

LED LIGHT BAR 470 PO

Met ECE-typegoedkeuring

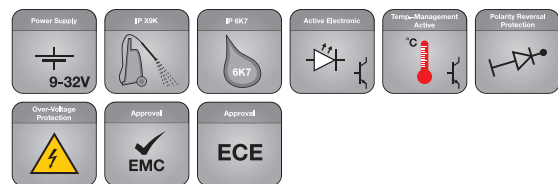
PRODUCT-INFO

Verstraler met positielicht LED Light Bar 470 PO

- LED Light Bar 470 PO met universele houder
- Met markant led-positielicht
- Geringe constructiehoogte en laag gewicht

PRODUCTKENMERKEN

- Led-verstraler in de vorm van een compacte lichtbalk
- Geringe constructiehoogte en laag gewicht
- Ontwikkeld voor de speciale eisen van offroad-voertuigen en voor aerodynamische montage op het dak van vrachtwagencabines
- Voor offroadgebruik geschikt voor onderdamping (waadvermogen tot 1 m waterdiepte gedurende maximaal 2 uur), IP X9K en IP 6K7
- Met krachtige high-performance-leds
- Effectieve afvoer van de door de led-elektronica gegenereerde warmte dankzij de behuizing van warmtegeleidende kunststof
- Multivolt: 9 – 33 volt
- ECE-goedgekeurd (ECE-R149 grootlicht, ECE-R148 positielicht, ECE-R10 EMC)
- Opgenomen vermogen bij 12 V: positielicht 6 W en grootlicht 36 W
- Opgenomen vermogen bij 24 V: positielicht 6 W en grootlicht 36 W



LEVERINGSOMVANG

- Enkele lamp met een 3-polige aansluitkabel van 2.500 mm (met open uiteinden)
- Inclusief houderset
- Vast ingebouwde led-lampen

PROGRAMMAOVERZICHT

LED Light Bar 470 PO, multivolt 12/24 V, 36 W

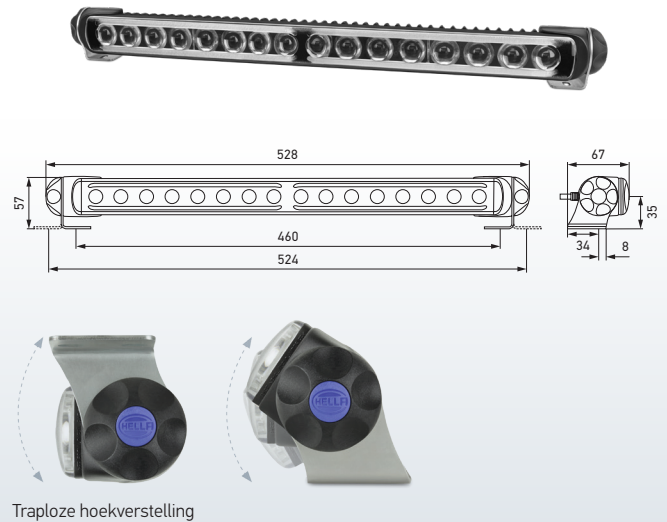
Met universele houder

Led-verstraler (ECE ref. 25)

1FJ 958 140-001

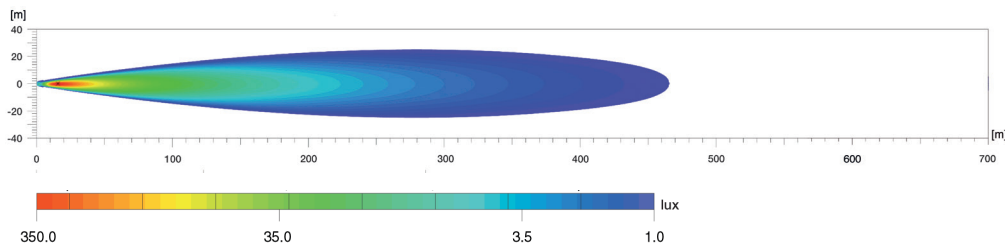
LED LIGHT BAR 470 PO MET UNIVERSELE HOUDER

- Inclusief universele houderset (ook leverbaar als reserveonderdeel 8HG 958 139-841)
- Traploos verstelbaar voor alle montageposities
- Geschikt voor staande en hangende aanbouw en voor montage op vlakken met elke willekeurige hoek
- Compact formaat en talrijke bevestigingsmogelijkheden
- Met boorsjabloon voor een eenvoudige montage
- Gewicht: 900 g



LICHTVERDELING

LED Light Bar 470 PO, led-verstraler met referentiegetal 25



Lux is de eenheid van verlichtingssterkte.

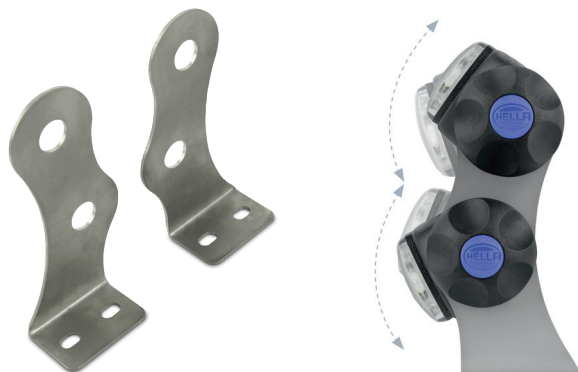
Deze geeft de lichtstroom aan die vanaf de lichtbron op een bepaald vlak schijnt. Zo moet een kantoorwerkplek verlicht zijn met ten minste 500 lux en kan het menselijk oog bij 1 lux nog probleemloos de krant lezen. De waarden onder de luxbalk geven aan waar de betreffende verlichtingssterkte in de lichtverdelingsdiagrammen wordt bereikt.

Referentiegetal (ref.)

Het referentiegetal (ref.) is een waarde die betrekking heeft op verstralers. Volgens het ECE-reglement mag dit referentiegetal de bovengrens van 100 per voertuig niet overschrijden. Hierbij worden zowel de beide waarden van het standaard aanwezige grootlicht (linker en rechter koplamp) als de waarden van eventuele verder gemonteerde verstralers in aanmerking genomen. Op het lampglas van goedgekeurde koplampen staat deze waarde vermeld.

TOEBEHOREN*

HOUDERS VOOR DUBBELE AANBOUW



Montagehouders maken een traploze afstelling van de verlichting mogelijk.

LEVERINGSOMVANG

2 x dubbele montagehoek van edelstaal
(voor de montage van 2 LED Light Bars met universele houder)

8HG 958 128-811

VERBINDINGSELEMENT



De verbindingsset vereenvoudigt de exact uitgelijnde horizontale montage van meerdere LED Light Bars zonder niveaunderschillen.



LEVERINGSOMVANG

2 x verbindingselement (kunststof)
1 x M8 (20 mm) edelstalen cilinderkopbout

8HG 958 139-881

* Toebehoren niet te gebruiken in het geldigheidsgebied van de ECE.



Beleef licht.
Extra verlichting van HELLA. Voor elke toepassing het juiste licht. Nu online testen!

www.hella.com/upc

www.hella.com/truck

www.hella.com/offroad

www.hella.com/eliver