



Mit ECE-Typprüfung

KURZ-INFO

Zusatzfernscheinwerfer LED Light Bar 350 und 470

- Version: LED Light Bar 350 mit Kunststoffhalter oder Universalhalter
- Version: LED Light Bar 470 mit Universalhalter

PRODUKTMERKMALE

- LED-Fernscheinwerfer in Form einer kompakten Lichtleiste
- Niedrige Bauhöhe und geringes Gewicht
- Entwickelt für die besonderen Anforderungen von Offroad-Fahrzeugen sowie für die aerodynamische Dachmontage auf Lkw-Kabinen
- Für Offroad-Einsatz tauchfähig (Wattfähigkeit bis 10 m Wassertiefe bis zu 2 Stunden), IP6K7
- Mit lichtstarken Hochleistungs-LED
- Effektive Wärmeableitung der LED-Elektronik durch Gehäuse aus wärmeleitendem Kunststoff
- Multivolt: 9 – 33 Volt
- ECE-typgeprüft R112 und EMV R10

LIEFERUMFANG

- Einzelscheinwerfer mit 2-poliger Anschlussleitung 2.500 mm (mit offenen Enden)
- Inkl. Halterset
- Fest eingebaute LED-Leuchtmittel

PROGRAMMÜBERSICHT

LED LIGHT BAR 350, Multivolt 12/24 V, 25 W

Mit Kunststoffhalter

LED-Fernscheinwerfer (ECE Ref. 20)	1FJ 958 040-001
LED-Fernscheinwerfer (ECE Ref. 30)	1FJ 958 040-051

Mit Universalhalter

LED-Fernscheinwerfer (ECE Ref. 20)	1FJ 958 040-072
LED-Fernscheinwerfer (ECE Ref. 30)	1FJ 958 040-082

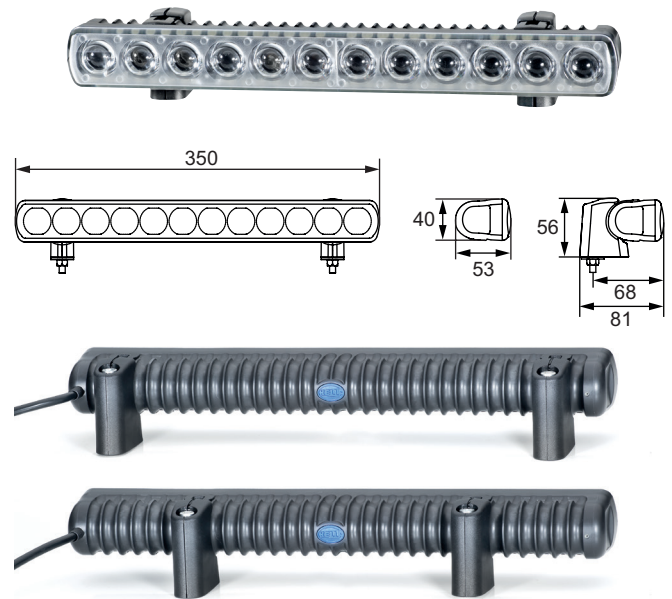
LED LIGHT BAR 470, Multivolt 12/24 V, 35 W

Mit Universalhalter

LED-Fernscheinwerfer (ECE Ref. 25)	1FJ 958 130-111
LED-Fernscheinwerfer (ECE Ref. 37,5)	1FJ 958 130-011

LED LIGHT BAR 350 MIT KUNSTSTOFFHALTER

- Inklusive Befestigungshalter und Schrauben
- Der Abstand der Befestigungshalter ist variabel auf dem Fahrzeug positionierbar
- Geeignet für waagerechten Anbau
- Hängender Anbau ist möglich durch eine um 180°gedrehte Montage und nach oben gerichtete Ausrichtung der beiden Befestigungshalter
- Kompakte Größe und vielfältige Befestigungsmöglichkeiten
- Gewicht: 700 g



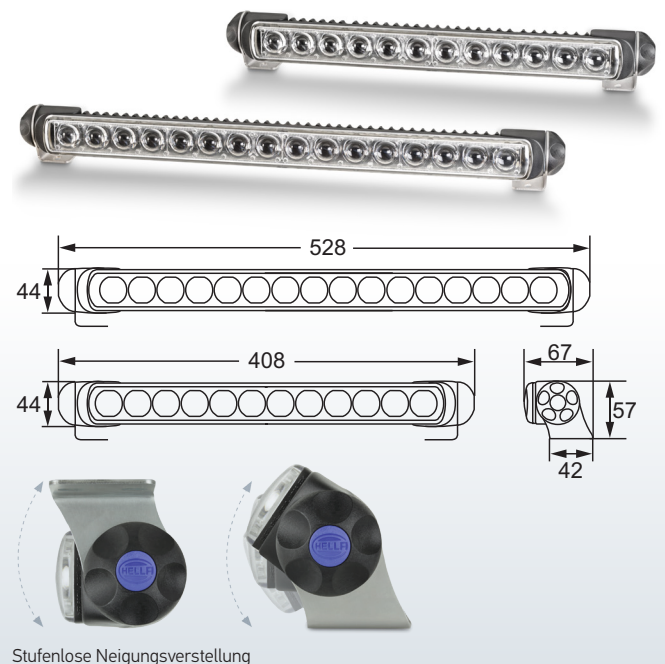
Eine variable Positionierung der zwei Halter mit Klemmverbindung auf den Gehäuserippen bietet flexible Befestigungsmöglichkeiten auf dem Fahrzeug.



Neigungsverstellung: 20° nach unten und 30° nach oben bei stehendem Anbau. (Beim Anziehen der Montage-Muttern wird der eingestellte Neigungswinkel fixiert)

LED LIGHT BAR 350 UND 470 MIT UNIVERSALHALTER

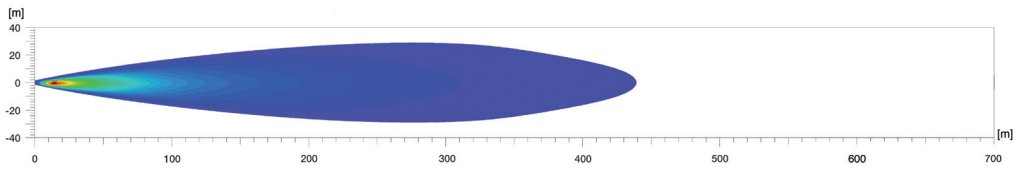
- Inklusive Universalhalterset (auch erhältlich als Ersatzteil 8HG 958 139-841)
- Stufenlos verstellbar für alle Anbaulagen
- Geeignet für stehenden, hängenden Anbau und Montage an Flächen jeder Neigung
- Kompakte Größe und vielfältige Befestigungsmöglichkeiten
- Mit Bohrschablone für eine einfache Montage
- Gewicht: 700 g (LED Light Bar 350)
- Gewicht: 900 g (LED Light Bar 470)



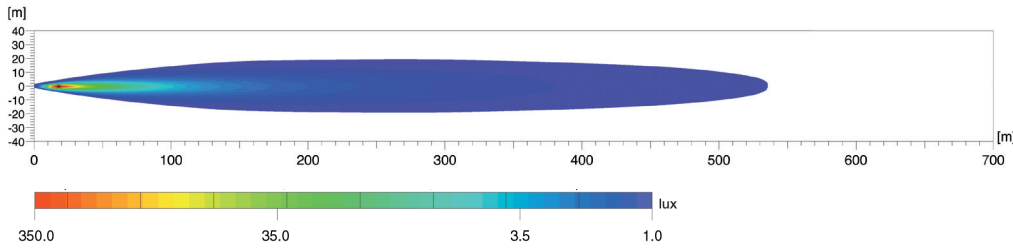
Stufenlose Neigungsverstellung

LICHTVERTEILUNG

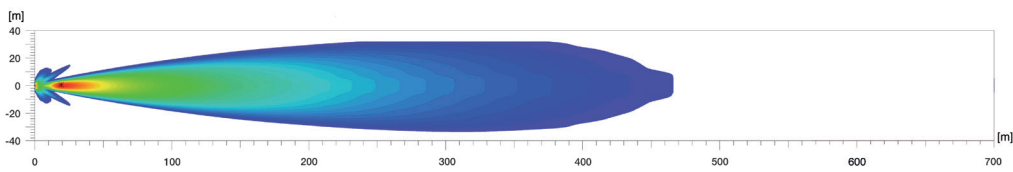
Light Bar 350 mm, LED-Fernscheinwerfer mit Referenzzahl 20



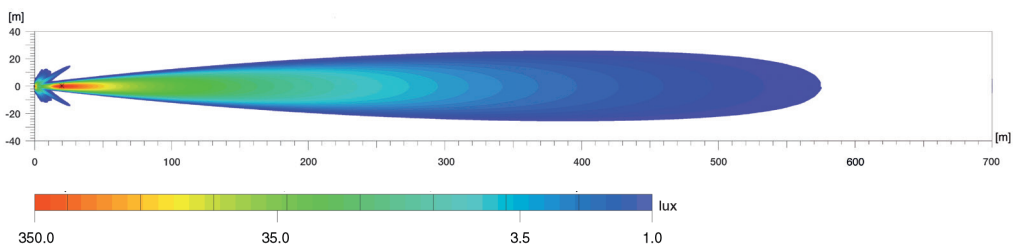
Light Bar 350 mm, LED-Fernscheinwerfer mit Referenzzahl 30



Light Bar 470 mm, LED-Fernscheinwerfer mit Referenzzahl 25



Light Bar 470 mm, LED-Fernscheinwerfer mit Referenzzahl 37,5



Lux ist die Einheit der Beleuchtungsstärke.

Sie gibt den Lichtstrom an, der von der Lichtquelle auf eine bestimmte Fläche trifft. Beispielsweise sollte ein Büroarbeitsplatz mit mindestens 500 Lux beleuchtet sein und bei 1 Lux kann das menschliche Auge noch ohne Probleme eine Zeitung lesen. Die Werte unter der Lux-Leiste zeigen an, wo die entsprechende Beleuchtungsstärke in den Lichtverteilungsdigrammen erreicht wird.

Referenzzahl (Ref.)

Die Referenzzahl (Ref.) ist ein Wert, der sich auf Fernscheinwerfer bezieht. Laut ECE-Regelung darf diese Referenzzahl die Obergrenze von 100 pro Fahrzeug nicht überschreiten. Gezählt werden hier die beiden Werte des serienmäßigen Fernlichts (linker und rechter Hauptscheinwerfer) zuzüglich der Werte weiterer montierter Fernscheinwerfer. Der Wert ist auf der Streuscheibe zugelassener Scheinwerfer eingetragen.

HELLA KGaA Hueck & Co.

Rixbecker Straße 75
59552 Lippstadt /Germany
Tel. +49 2941 38-0
Fax +49 2941 38-71 33
info@hella.com
www.hella.com

© HELLA GmbH & Co. KGaA, Lippstadt
J01387/07.20

Sachliche und preisliche Änderungen vorbehalten.

ZUBEHÖR – HALTER FÜR DOPPELANBAU



Montagehalter ermöglichen die stufenlose Einstellung der Ausleuchtung.

LIEFERUMFANG

2 x Edelstahl-Doppelmontagewinkel
(zur Montage von 2 LED Light Bars mit Universalhalter)

8HG 958 128-811

ZUBEHÖR – VERBINDUNGSELEMENT



LIEFERUMFANG

2 x Verbindungselement (Kunststoff)
1 x M8 (20mm) Edelstahl Zylinderschraube

8HG 958 139-881

Das Verbindungs-Set vereinfacht die waagerechte Montage mehrerer LED Light Bars in exakter Ausrichtung ohne Niveau-Unterschiede.

www.hella.com/eliver



Erleben Sie Licht.

Zusatzscheinwerfer von HELLA. Für jeden Einsatz das richtige Licht. Testen Sie jetzt online!

www.hella.com/upc

www.hella.com/truck

www.hella.com/offroad

www.hella.com/eliver