



BRAKE SYSTEMS

HOCHGEKOHLTE  
BREMSSCHEIBE FÜR DEN  
VOLVO XC90 II

**NEW**  
**TO MARKET**

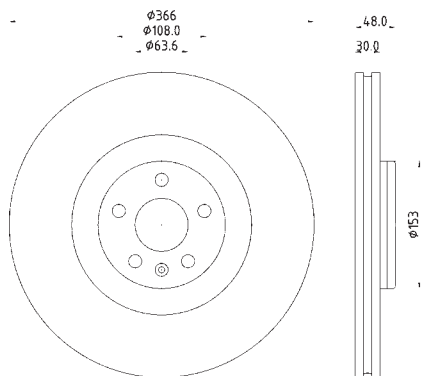


Hella Pagid Brake Systems ist einer der führenden Bremssystemanbieter am freien Teilemarkt mit einem umfassenden Sortiment. Unsere exzellente Technologie für höchste Ansprüche bieten wir nun auch für den VOLVO XC90 II. Hier erhalten Sie einen schnellen Überblick über die entsprechenden Teilenummern und Modellverwendungen.

Artikelnummer lang	Artikelnummer kurz	Produkt	Fahrzeug NEU / New-to-market	Baujahr
8DD 355 132-411	56089PRO_HC	Bremsscheibe VA	XC90 II (256); XC60 II (246)	09/14 –

**RELIANCE. TRUST. PERFORMANCE.**

# BREMSSSCHEIBE VA



HELLA PAGID zeichnet sich durch eine große Programmvierfalt von mehr als 14.000 Artikeln aus und ist mit den vier Säulen Bremshydraulik, Verschleißteile, Flüssigkeiten & Chemikalien sowie Zubehör breit aufgestellt.

Alle unsere Artikel überzeugen durch ein Höchstmaß an Sicherheit, Komfort und Langlebigkeit. Dass nahezu 100 Prozent des europäischen Fahrzeugbestandes durch HELLA PAGID Scheibenbremsbeläge und Bremsscheiben abgedeckt werden, spricht für uns, unseren Perfektionsanspruch und die Qualität unserer Produkte.

Und weil Sicherheit an erster Stelle steht, wenn es um das Thema Bremsen geht, arbeiten wir intensiv daran, unser Produktprogramm ständig auszubauen und den technologischen Entwicklungen eine Nasenlänge voraus zu sein.

**OE-Referenz:**  
**31400569**

MARKE	MODELL	BAUJAHR
<b>VOLVO</b>	<b>XC90 II (256)</b>	<b>09/14 –</b>
	2.0 B5 Mild-Hybrid AWD	01/20 –
	2.0 D5 Polestar AWD	10/18 –
	2.0 T5 AWD	02/16 –
	2.0 T6 AWD	10/17 –
	2.0 T8 Hybrid AWD	04/18 –
	2.0 T8 Hybrid Polestar AWD	01/19 –
	B5 Mild-Hybrid AWD	04/19 –
	B6 Mild-Hybrid AWD	03/20 –
	D4	06/15 – 12/18
	D4 AWD	10/15 – 12/18
	D5 AWD	09/14 – 12/19
	D5 DRiVe Polestar AWD	03/16 –
	T5 AWD	06/15 – 12/18
	T5 Drive-E Polestar AWD	10/17 –
	T5 Polestar AWD	07/19 –
	T6 AWD	09/14 – 12/18
	T6 Polestar AWD	01/17 –
	T8 Hybrid AWD	06/15 – 12/18
	T8 Plug-in Hybrid Polestar AWD	06/15 –
	T8 Twin Engine AWD	06/19 –

MARKE	MODELL	BAUJAHR
<b>VOLVO</b>	<b>XC 60 II (246)</b>	<b>03/17 –</b>
	2.0 B4 Mild-Hybrid	09/19 –
	2.0 B4 Mild-Hybrid AWD	04/19 –
	2.0 B5 Mild-Hybrid	01/20 –
	2.0 B5 Mild-Hybrid AWD	01/20 –
	2.0 B6 Mild-Hybrid AWD	03/20 –
	2.0 D3	03/17 –
	2.0 D4	03/17 –
	2.0 D4 AWD	03/17 –
	2.0 D4 Polestar	01/19 –
	2.0 D4 Polestar AWD	01/19 –
	2.0 D5 AWD	03/17 –
	2.0 D5 Polestar AWD	10/18 –
	2.0 T4	09/18 –
	2.0 T5	03/17 –
	2.0 T5 AWD	03/17 –
	2.0 T6 AWD	03/17 –
	2.0 T6 Polestar AWD	03/17 –
	2.0 T8 Hybrid AWD	03/17 –
	2.0 T8 Hybrid Polestar AWD	01/19 –