



PAGID

BRAKE SYSTEMS

**BREMSBELÄGE FÜR DEN
TOYOTA C-HR**

NEW
TO MARKET

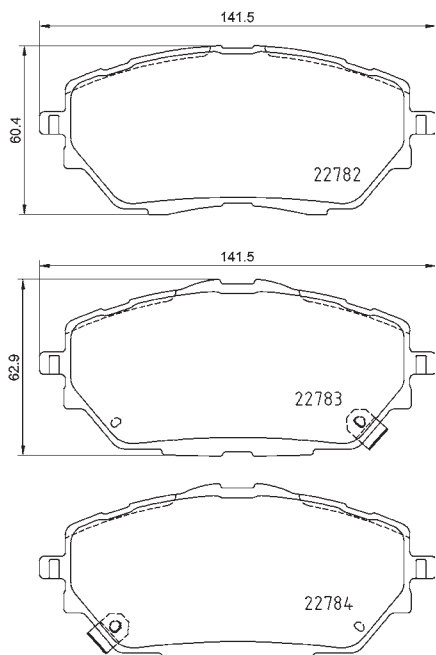


Hella Pagid Brake Systems ist einer der führenden Bremssystemanbieter am freien Teilemarkt mit einem umfassenden Sortiment. Unsere exzellente Technologie für höchste Ansprüche bieten wir nun auch für den TOYOTA C-HR. Hier erhalten Sie einen schnellen Überblick über die entsprechenden Teilenummern und Modellverwendungen.

Artikelnummer lang	Artikelnummer kurz	Produkt	Fahrzeug NEU / New-to-market	Baujahr
8DB 355 037-761	T2687	Bremsbeläge VA	C-HR (_X1_); COROLLA Estate (_E21_); COROLLA Hatchback (_E21_)	10/16 –

RELIANCE. TRUST. PERFORMANCE.

BREMSBELÄGE VA



HELLA PAGID zeichnet sich durch eine große Programmvierfalt von mehr als 14.000 Artikeln aus und ist mit den vier Säulen Bremshydraulik, Verschleißteile, Flüssigkeiten & Chemikalien sowie Zubehör breit aufgestellt.

Alle unsere Artikel überzeugen durch ein Höchstmaß an Sicherheit, Komfort und Langlebigkeit. Dass nahezu 100 Prozent des europäischen Fahrzeugbestandes durch HELLA PAGID Scheibenbremsbeläge und Bremsscheiben abgedeckt werden, spricht für uns, unseren Perfektionsanspruch und die Qualität unserer Produkte.

Und weil Sicherheit an erster Stelle steht, wenn es um das Thema Bremsen geht, arbeiten wir intensiv daran, unser Produktprogramm ständig auszubauen und den technologischen Entwicklungen eine Nasenlänge voraus zu sein.

OE-Referenzen:

04465F4010; 04465F4020

MARKE	MODELL	BAUJAHR
TOYOTA	C-HR (_X1_)	10/16 –
	1.2	10/16 –
	1.2 4WD	10/16 –
	1.8 Hybrid	10/16 –
	2.0 Hybrid	10/19 –
	2.0 Hybrid	10/19 –
TOYOTA	COROLLA Estate (_E21_)	02/19 –
	2.0 Hybrid	02/19 –
TOYOTA	COROLLA Hatchback (_E21_)	02/19 –
	2.0 Hybrid	02/19 –