



**PAGID**

BRAKE SYSTEMS

**BREMSBELÄGE FÜR DEN  
BMW i3**

**NEW**  
**TO MARKET**

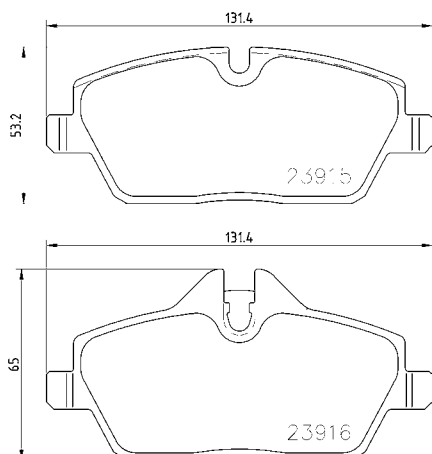


Hella Pagid Brake Systems ist einer der führenden Bremssystemanbieter am freien Teilemarkt mit einem umfassenden Sortiment. Unsere exzellente Technologie für höchste Ansprüche bieten wir nun auch für den BMW i3. Hier erhalten Sie einen schnellen Überblick über die entsprechenden Teilenummern und Modellverwendungen.

Artikelnummer lang	Artikelnummer kurz	Produkt	Fahrzeug NEU / New-to-market	Baujahr
8DB 355 021-881	T2398	Bremsbeläge VA	i3 (I01)	08/13 –

**RELIANCE. TRUST. PERFORMANCE.**

# BREMSBELÄGE VA



HELLA PAGID zeichnet sich durch eine große Programmvierfalt von mehr als 14.000 Artikeln aus und ist mit den vier Säulen Bremshydraulik, Verschleißteile, Flüssigkeiten & Chemikalien sowie Zubehör breit aufgestellt.

Alle unsere Artikel überzeugen durch ein Höchstmaß an Sicherheit, Komfort und Langlebigkeit. Dass nahezu 100 Prozent des europäischen Fahrzeugbestandes durch HELLA PAGID Scheibenbremsbeläge und Bremsscheiben abgedeckt werden, spricht für uns, unseren Perfektionsanspruch und die Qualität unserer Produkte.

Und weil Sicherheit an erster Stelle steht, wenn es um das Thema Bremsen geht, arbeiten wir intensiv daran, unser Produktprogramm ständig auszubauen und den technologischen Entwicklungen eine Nasenlänge voraus zu sein.

## OE-Referenzen:

34106884267, 34116862309

MARKE	MODELL	BAUJAHR
BMW	i3 (I01)	08/13 –
	i3 Electric	08/13 –
	i3 Range Extender	08/13 –
	i3 s Electric	11/17 –
	i3 s Range Extender	11/17 –