

Básculas para pintura



Báscula de acabado RPA455

Interfaz de usuario intuitiva

Modular y adaptable

Conectividad flexible

Gestión de fórmulas

Conformidad normativa garantizada



Pesaje inteligente y sencillo

Para el mercado de acabado de vehículos

METTLER TOLEDO



PaintPerfect: báscula para pintura

Calidad uniforme de la mezcla de pintura

La RPA455 es una familia de básculas para pintura inteligentes de METTLER TOLEDO diseñada para el mercado del acabado de vehículos. Esta solución aporta un nuevo nivel de comodidad y funcionalidad a los talleres de carrocería.

Su interfaz intuitiva y fácil de usar ayuda a aumentar la productividad y a reducir el tiempo de procesamiento, y ofrece compatibilidad con USB y Ethernet para una conectividad flexible y rápida. La RPA455 tiene un diseño modular, que permite una colocación flexible de los componentes para optimizar el posicionamiento ergonómico. La pantalla se puede montar en una columna, en la pared o en un escritorio. También puede conectar la pantalla directamente a un PC con su software de mezcla, controlando la fórmula y el proceso desde el ordenador.

5 motivos para elegir la RPA455



1. Interfaz de usuario intuitiva

La interfaz fácil de usar ofrece una pantalla más grande con pantalla táctil a color TFT (Thin Film Transistor) para una fácil visualización de la información de la mezcla y las alertas. Esto permite a los clientes gestionar sin esfuerzo las fórmulas con procesos guiados, eliminando posibles errores.



2. Modular y adaptable

El diseño modular proporciona una absoluta flexibilidad para que pueda crear su configuración ideal. Seleccione los componentes que necesite y benefíciese de una colocación flexible, lo que se traduce en una reducción del coste total de instalación de su solución.



3. Conectividad flexible

El puerto de comunicación USB estándar se puede actualizar fácilmente a Ethernet, lo que permite la comunicación con la red o el servidor en la nube para una transferencia de datos sin problemas.



4. Gestión de fórmulas

Las fórmulas se pueden almacenar directamente en la báscula, lo que permite la gestión de todo el proceso de mezcla desde su estación de trabajo. Esto libera su ordenador y reduce el riesgo de errores de comunicación en el proceso de mezcla.



5. Conformidad con las normativas

Asegure una calidad uniforme de la mezcla de pintura en todas las operaciones con soluciones peligrosas que cumplan con las normas mundiales. Alcance altos niveles de exactitud incluso en zonas peligrosas sin poner en peligro la seguridad.

Gestión de fórmulas integrada

4 pasos para mezclar sus pinturas

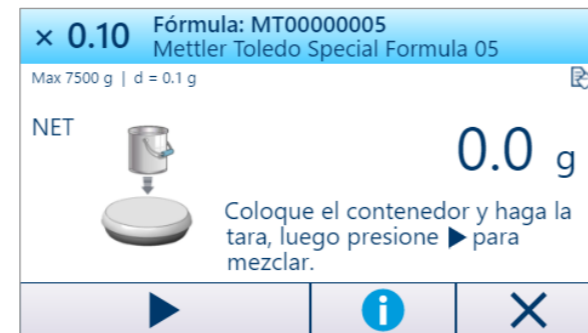


Paso 1



Seleccione una fórmula e introduzca la cantidad
Las fórmulas o los trabajos se pueden escribir en la báscula a través del USB o de la red por adelantado. Comience a mezclar seleccionando la fórmula e introduciendo la cantidad objetivo. Además, los ingredientes de la fórmula también son visibles durante la operación.

Paso 2



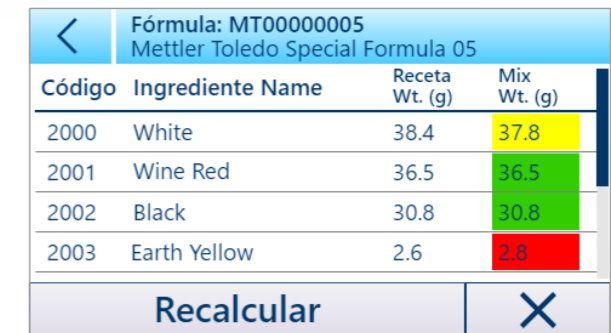
Comience a mezclar la fórmula
La báscula solicitará al operario que coloque el contenedor en el plato de pesaje y que pulse OIT para tarar; entonces el proceso de mezcla puede comenzar.

Paso 3



Mezcle en cada ingrediente
Cada ingrediente aparecerá en la pantalla junto con la cantidad que el operario debe verter. Un gráfico de barras amarillo indica que la cantidad requerida aún no se ha alcanzado. Un gráfico de barras verde indica que la cantidad requerida está dentro del límite de tolerancia. Un gráfico de barras rojo indica que la cantidad requerida se ha excedido.

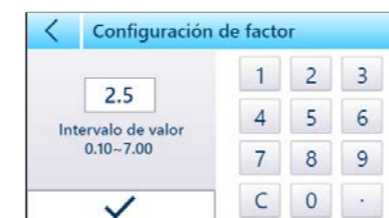
Paso 4



Finalice su mezcla
El resultado de la mezcla se mostrará al final del proceso de formulación. Una funcionalidad de recálculo posterior está disponible cuando cualquier ingrediente se ha vertido en exceso o en defecto. Esto protege la operación del coste asociado a los lotes incorrectos y a los residuos, permitiendo una fácil corrección de la mezcla.



Más aplicaciones internas



Cálculo por factor
Función que ayuda a evitar los esfuerzos de cálculo cuando la cantidad de mezcla de pintura requerida es diferente a la estándar. Seleccione un factor de 0,1 a 7,0 veces la fórmula.



Mezclas sin fórmulas
Función que permite procesar una mezcla con una orientación detallada cuando no hay ninguna fórmula guardada localmente en la báscula.



Gestión de fórmulas
La báscula permite almacenar hasta 30 fórmulas que se pueden recuperar y procesar fácilmente. Las fórmulas se pueden crear, guardar o editar.

Datos técnicos

Datos metrológicos

Capacidad	7500 g/999,95 g
Legibilidad	0,1 g/0,05 g
Rango de tara	-7500 g
Intervalo de temperaturas ambiente	0~40 / 32~104 °F
Rango cero encendido	±750 g

Dimensiones/Peso

Plato de pesaje	234 mm
Dimensiones (an. x pr. x al.)	234 x 309 x 365 mm
Peso neto de la báscula	Aprox. 3,3 kg

Pantalla/Idioma

Pantalla (Teclado)	Pantalla táctil LCD capacitiva con TFT a color
Idioma	Inglés, chino, alemán, francés, español, portugués

Fuente de alimentación

Fuente de alimentación	USB 2.0 o superior, o un adaptador de CA PSAI05R-050QL6
Voltaje de entrada/ Potencia de consumo	5 V CC / 5 W
USB Power & Data Barrier	Unidad de limitación de energía incluida

Conexión de interfaz

USB y Ethernet opcional (USB Power y Data Barrier) o USB (cable de alimentación y de datos)

IP / Sobretenión / Contaminación

Protección IP	Protección IP40 de conformidad con las normas EN 60529 / IEC 60529
Grado de sobretenión	II
Grado de contaminación	II

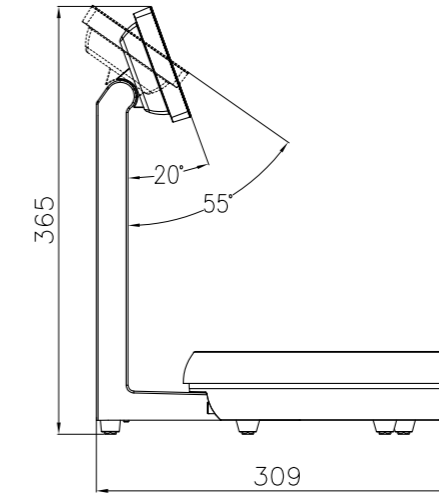
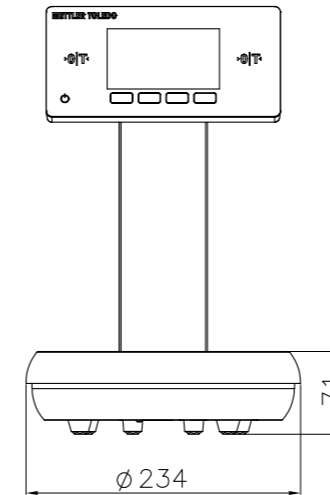
Modelos / Área de aplicación / Homologación para zonas peligrosas

Modelo	Área de aplicación	Homologación para zonas peligrosas	
RPA455	Zona no peligrosa		
RPA455x	Ex Zona 1; Clase I, Div. 1	IECEX	Ex ib IIB T4 Gb
		ATEX	II 2G Ex ib IIB T4 Gb
		FM (USA / CAN)	IS CL I, Div. 1, GP C,D T4 CL I, Zona 1, AEx / Ex ib IIB T4 Gb
RPA455xx	Ex Zona 2	IECEX	Ex ic IIB T4 Gc
		ATEX	II 3G Ex ic IIB T4 Gc

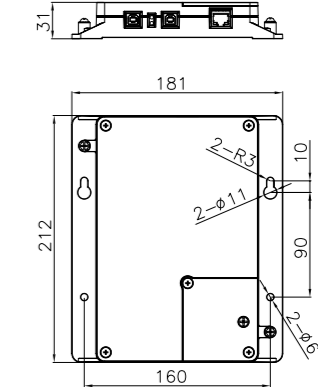


Croquis acotados (mm)

Báscula



USB Power y Data Barrier

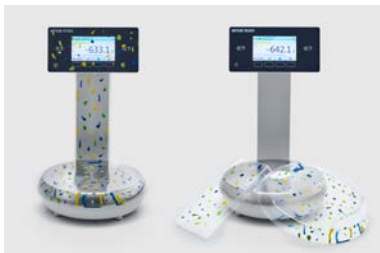


Accesorios

Referencia	Descripción	
Cubiertas de protección		
30470150	Cubierta de protección para la pantalla (paquete de 10 uds.)	
30470151	Cubierta de protección para la columna (paquete de 10 uds.)	
30470152	Cubierta de protección para el plato (paquete de 10 uds.)	
Fuente de alimentación		
30098591	Adaptador de alimentación USB PSAI05R-050QL6	
46001774	Clavija para el adaptador de CA (EU, BR)	
46001775	Clavija para el adaptador de CA (Australia)	
46001776	Clavija para el adaptador de CA (China)	
46001777	Clavija para el adaptador de CA (Reino Unido)	
Cables		
30570792	Cable de alimentación sin USB-A de datos a RJ45 (3 m)	
30570958	Cable de alimentación y USB-A de datos a RJ45 (3 m)	
30570793	Cable de alimentación y de datos ACPS455xx (10 m)	
30570794	Cable de alimentación y de datos ACPS455xx (3 m)	
64057361	Cable USB-A a USB-B (3 m)	
30570795	Cable de alimentación sin RJ45 de datos a RJ45 (10 m)	
30570796	Cable de alimentación sin RJ45 de datos a RJ45 (20 m)	
Plato de pesaje		
30570797	Plato de pesaje (RPA455)	

Consideramos cada detalle

Para facilitar sus operaciones



Fácil de limpiar

Las cubiertas de protección para la pantalla, la columna y el plato de pesaje, permiten una fácil limpieza de la báscula, protegiendo su inversión.



Instalación sencilla

La PaintPerfect está equipada con un canal de enrutamiento único y oculto que protege el cable de alimentación y de comunicación frente a los daños. Esto hace que la instalación y el uso diario sean fáciles y seguros.



Botón cero/tara

Dos botones estratégicamente localizados que permiten un funcionamiento sencillo por parte de operarios diestros o zurdos, lo que reduce la posibilidad de bloquear la pantalla durante el proceso de mezcla.

www.mt.com/ind-paint-mixing-scale

Para obtener más información

METTLER TOLEDO Group

Industrial Division
Contacto: www.mt.com/contacts

Sujeto a modificaciones técnicas

©01/2020 METTLER TOLEDO. Todos los derechos reservados.

Documento n.º 30468519 A
MarCom Industrial

