



KURZ-INFO

HELLA VALUEFIT

Blade LED-Zusatzfernscheinwerfer 7" und 9"

- Zusatzscheinwerfer mit innovativem LED-Positionslicht in weiß oder gelb
- Weiß: Für den Einsatz im öffentlichen Straßenverkehr
- Gelb: Für individuelles, aufmerksamkeitsstarkes Fahrzeugstyling (Offroad-Anwendung)
- In 2 Größen und Bauformen mit geringer Anbautiefe

PRODUKTMERKMALE

Innovatives LED-Positionslicht
in weiß oder gelb



Stabiles Aluminiumgehäuse

Stabiler Befestigungshalter aus Glasfaser (PA66 + GF)

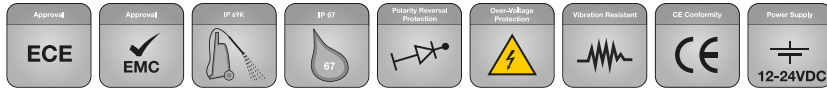
Versionen

- Rundes Design in 7" oder 9" mit LED-Positionslicht in weiß und / oder weiß / gelb mit Chrom- oder schwarzem Gehäuse
- Rechteckiges Design in 9" mit LED-Positionslicht in weiß und / oder weiß / gelb mit Chrom-Designring

- Lichtstarker Zusatzfernscheinwerfer mit markantem Design setzt ein Statement an jedem Fahrzeug
- Das innovative Design des LED-Positionslichtes mit messerscharfer Kontur unterstützt den charakteristischen Look der neuen Blade-Serie
- Weißes Positionslicht für den Einsatz als Zusatzfernscheinwerfer im öffentlichen Straßenverkehr
- Gelbes Positionslicht für den Einsatz außerhalb des öffentlichen Straßenverkehrs
- 9" Versionen eignen sich besonders gut zur Montage am Truck-Bügel
- 7" Versionen sind ideal für die Montage am Offroad-Fahrzeug und SUV
- Rechteckige 9" Version eignet sich besonders für klassische Fahrzeuge
- Hochwertiger robuster Zusatzscheinwerfer mit Aluminium-Gehäuse und Halter aus Glasfaser (PA66 + GF)
- Stabile Befestigung mit schwarzer Schraube
- Multivoltage: geeignet für 12 V und 24 V Nennspannung
- Fernlicht mit Referenzzahl 25 oder 50
- ECE-typgeprüft (ECE-R149 Fernlicht, ECE-R148 Positionslicht (weißes Positionslicht), gelbes Positionslicht nicht ECE-typgeprüft)
- Elektromagnetische Verträglichkeit (ECE-R10 EMC)

TECHNISCHE DETAILS

BLADE 7 ZOLL RUND

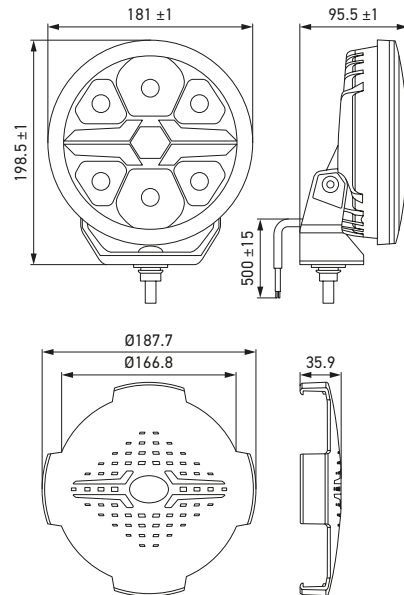


Technische Daten

Nennspannung	Multivolt
Betriebsspannung	12 – 24 V DC
Leistungsaufnahme	22 W (ECE-Ref. 25), 36 W (ECE-Ref. 50)
Lichtfunktion	Zusatzfernscheinwerfer und PO-Licht
Leuchtmittel	LED
Farbtemperatur	6.000 K (Scheinwerfer)
Material	Gehäuse: Aluminium Rahmen: Kunststoff (ABS) Lichtscheibe: PC (Polycarbonat) Halter: Kunststoff / Glasfaser PA66 + GF
Gehäusefarbe	Chrom oder schwarz
Gewicht	1.200 g
Temperaturbereich	Umgebungstemperatur: -30 °C bis +60 °C Lagertemperatur: -40 °C bis +80 °C
Schutzart	IP 69K, IP 67
Typprüfung	ECE R10 (EMC), R148,R149
Ref.-Zahl	25 oder 50
Anzahl LEDs	6
Befestigung	Stehend
Anschluss	500 mm Kabel mit offenen Enden
Anwendung	Truck im Nah-, Fern- und Baustellenverkehr und SUVs, Geländewagen, Offroader

Das Positionslicht GELB hat keine ECE-Zulassung: eine Verwendung kann nach örtlichen Vorschriften begrenzt sein auf den Off-Road-Bereich außerhalb des Straßenverkehrs (s. Montageanleitung).

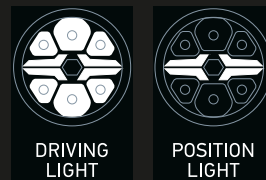
Maßskizze



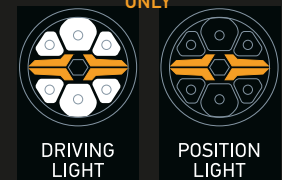
Abdeckung rund, 7 Zoll (8XS 358 198-001, optionales Zubehör)

Zu beachten:

STREET



OFFROAD ONLY

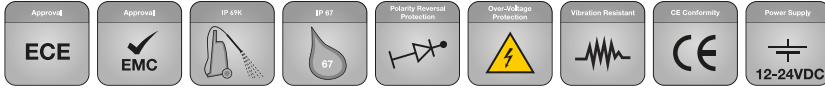


PROGRAMMÜBERSICHT

Produktbild	Variante	Beschreibung	Farbe Positionslicht	Artikelnummer
	HELLA VALUEFIT Chrome Blade 7 Zoll rund	22 W, ECE Ref. 25	Weiß	1FJ 357 198-001
		36 W, ECE Ref. 50		1FJ 357 198-011
		22 W, ECE Ref. 25	Weiß oder gelb (Anschluss optional)	1FJ 357 198-021
		36 W, ECE Ref. 50		1FJ 357 198-031
	HELLA VALUEFIT Black Blade 7 Zoll rund	22 W, ECE Ref. 25	Weiß	1FJ 357 198-041
		36 W, ECE Ref. 50		1FJ 357 198-051
		22 W, ECE Ref. 25	Weiß oder gelb (Anschluss optional)	1FJ 357 198-061
		36 W, ECE Ref. 50		1FJ 357 198-071

TECHNISCHE DETAILS

BLADE 9 ZOLL RUND

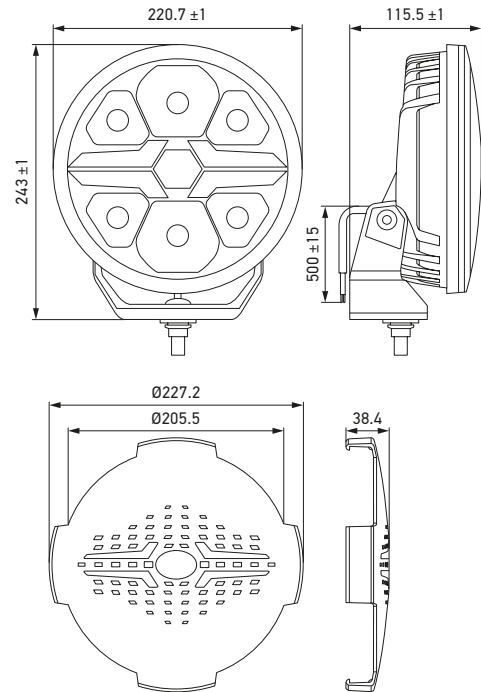


Technische Daten

Nennspannung	Multivolt
Betriebsspannung	12 – 24 V DC
Leistungsaufnahme	17 W (ECE-Ref. 25), 18 W (ECE-Ref. 50)
Lichtfunktion	Zusatzfernscheinwerfer und PO-Licht
Leuchtmittel	LED
Farbtemperatur	6.000 K (Scheinwerfer)
Material	Gehäuse: Aluminium Rahmen: Kunststoff (ABS) Lichtscheibe: PC (Polycarbonat) Halter: Kunststoff / Glasfaser PA66 + GF
Gehäusefarbe	Chrom oder schwarz
Gewicht	1.920 g
Temperaturbereich	Umgebungstemperatur: -30 °C bis +60 °C Lagertemperatur: -40 °C bis +80 °C
Schutzart	IP 69K, IP 67
Typprüfung	ECE R10 (EMC), R148,R149
Ref.-Zahl	25 oder 50
Anzahl LEDs	6
Befestigung	Stehend
Anschluss	500 mm Kabel mit offenen Enden
Anwendung	Truck im Nah, Fern- und Baustellenverkehr und SUVs, Geländewagen, Offroader

Das Positionslicht GELB hat keine ECE-Zulassung: eine Verwendung kann nach örtlichen Vorschriften begrenzt sein auf den Off-Road-Bereich außerhalb des Straßenverkehrs (s. Montageanleitung).

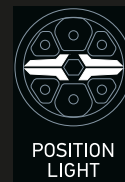
Maßskizze



Abdeckung rund, 9 Zoll (8XS 358 198-011, optionales Zubehör)

Zu beachten:

STREET



OFFROAD ONLY

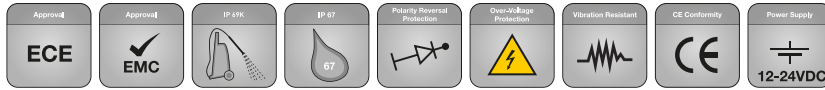


PROGRAMMÜBERSICHT

Produktbild	Variante	Beschreibung	Farbe Positionslicht	Artikelnummer
	HELLA VALUEFIT Chrome Blade 9 Zoll rund	17 W, ECE Ref. 25	Weiß	1FJ 357 199-001
		18 W, ECE Ref. 50		1FJ 357 199-011
		17 W, ECE Ref. 25	Weiß oder gelb (Anschluss optional)	1FJ 357 199-021
		18 W, ECE Ref. 50		1FJ 357 199-031
	HELLA VALUEFIT Black Blade 9 Zoll rund	17 W, ECE Ref. 25	Weiß	1FJ 357 199-041
		18 W, ECE Ref. 50		1FJ 357 199-051
		17 W, ECE Ref. 25	Weiß oder gelb (Anschluss optional)	1FJ 357 199-061
		18 W, ECE Ref. 50		1FJ 357 199-071

TECHNISCHE DETAILS

BLADE RE 9 ZOLL RECHTECKIG

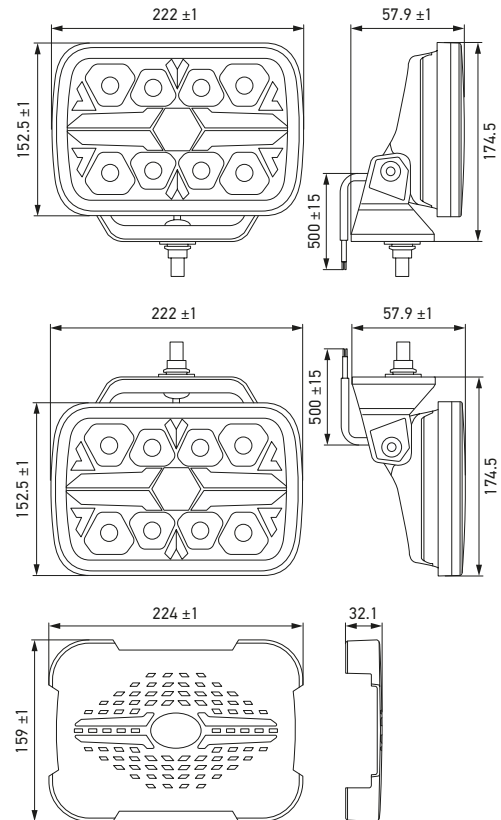


Technische Daten

Nennspannung	Multivolt
Betriebsspannung	12 – 24 V DC
Leistungsaufnahme	36 W
Lichtfunktion	Zusatzfernscheinwerfer und PO-Licht
Leuchtmittel	LED
Farbtemperatur	6.000 K (Scheinwerfer)
Material	Gehäuse: Aluminium Rahmen: Kunststoff (ABS) Lichtscheibe: PC (Polycarbonat) Halter: Kunststoff / Glasfaser PA66 + GF
Gehäusefarbe	Chrom
Gewicht	1.550 g
Temperaturbereich	Umgebungstemperatur: -30 °C bis +60 °C Lagertemperatur: -40 °C bis +80 °C
Schutzart	IP 69K, IP 67
Typprüfung	ECE R10 (EMC), R148,R149
Ref.-Zahl	25
Anzahl LEDs	8
Befestigung	Stehend oder hängend
Anschluss	500 mm Kabel mit offenen Enden
Anwendung	Truck im Nah-, Fern- und Baustellenverkehr und SUVs, Geländewagen, Offroader

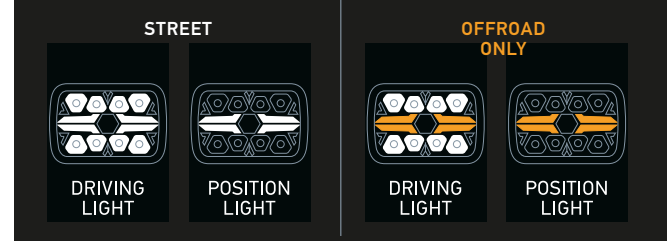
Das Positionslicht GELB hat keine ECE-Zulassung: eine Verwendung kann nach örtlichen Vorschriften begrenzt sein auf den Off-Road-Bereich außerhalb des Straßenverkehrs (s. Montageanleitung).

Maßskizze



Abdeckung rechteckig, 9 Zoll (8XS 358 198-021, optionales Zubehör)

Zu beachten:



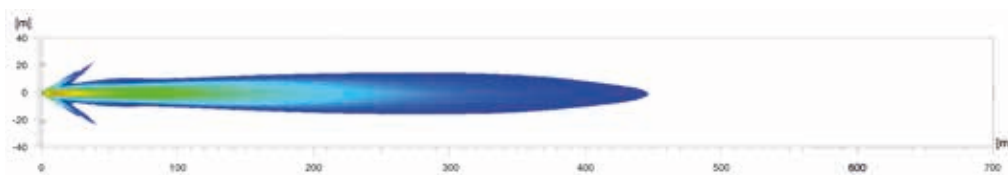
PROGRAMMÜBERSICHT

Produktbild	Variante	Beschreibung	Farbe Positionslight	Artikelnummer
	HELLA VALUEFIT Chrome Blade RE 9 Zoll rechteckig	Stehend	Weiß oder gelb (Anschluss optional)	1FJ 357 199-081
		Hängend		1FJ 357 199-091

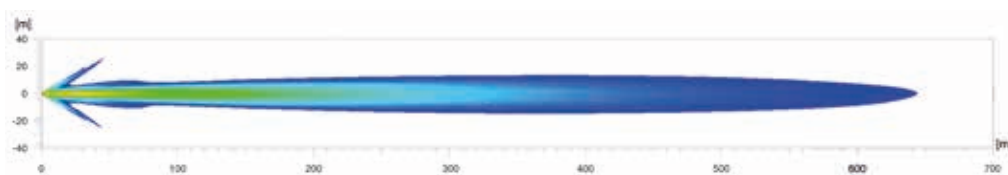
AUSLEUCHTUNG

Die Lichtverteilung zeigt 2 Scheinwerfer in Funktion.

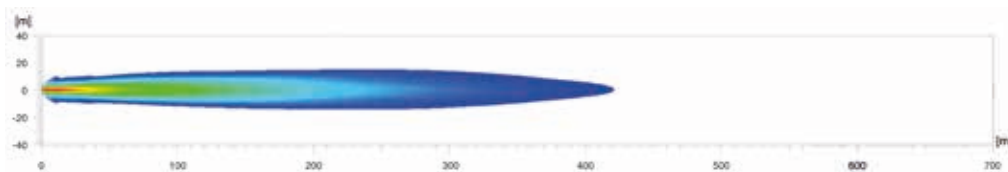
HELLA VALUEFIT Blade 7 Zoll rund
Referenzzahl 25



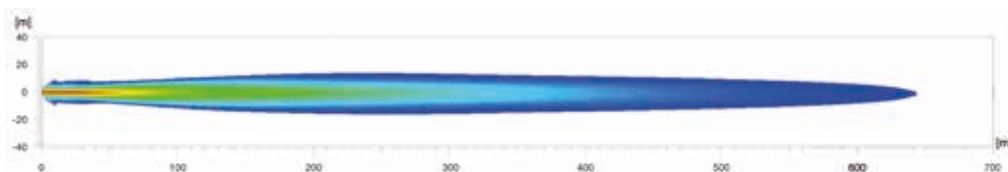
HELLA VALUEFIT Blade 7 Zoll rund
Referenzzahl 50



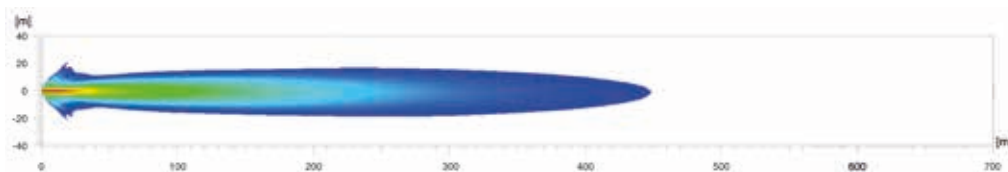
HELLA VALUEFIT Blade 9 Zoll rund
Referenzzahl 25



HELLA VALUEFIT Blade 9 Zoll rund
Referenzzahl 50



HELLA VALUEFIT Blade 9 Zoll rechteckig
Referenzzahl 25



ZUBEHÖR

Produktbild	Beschreibung	Artikelnummer
	<p>Schutzkappen mit präsentem HELLA Logo und durchscheinender Kontur des Positionslichtes.</p> <p>HELLA VALUEFIT Blade 7 Zoll, Abdeckung rund</p>	<p>8XS 358 198-001</p>
	<p>HELLA VALUEFIT Blade 9 Zoll, Abdeckung rund</p>	<p>8XS 358 198-011</p>
	<p>HELLA VALUEFIT Blade 9 Zoll, Abdeckung rechteckig</p>	<p>8XS 358 198-021</p>

In einigen Ländern sind Schutzkappen gesetzlich nicht zugelassen. Vor einer Verwendung im öffentlichen Straßenverkehr erkundigen Sie sich bitte bei der zuständigen Stelle.

ANWENDUNGSBEISPIELE

