



## KRÓTKA INFORMACJA

### Lampa ostrzegawcza HELLA VALUEFIT SLIM

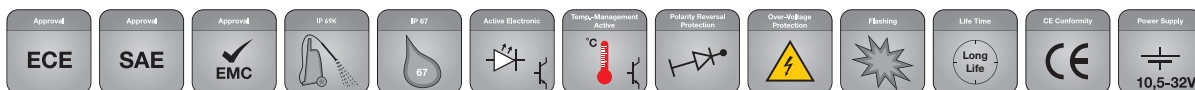
- Lampa ostrzegawcza o smukłej budowie, zgodna z aktualnym trendem wzorniczym
- Ochrona przepięciowa i elektroniki
- Homologacja zgodna z ECE (R10 i R65) i SAE (J845 Klasa 1)
- Idealny balans pomiędzy ceną a jakością

### Cechy produktu

Lampa ostrzegawcza HELLA VALUEFIT SLIM ma wysokość 50 mm. Smukły wygląd bardzo dobrze komponuje się z sylwetką pojazdu. Aluminiowa podstawa zapewnia wytrzymałość i skuteczne odprowadzanie ciepła, a poliwęglanowy klosz odporność na uderzenia.

Najwyższy stopień ochrony - IP 67 i IP 69K - gwarantuje odporność lampy na mycie wysokociśnieniowe.

# SZCZEGÓŁY TECHNICZNE

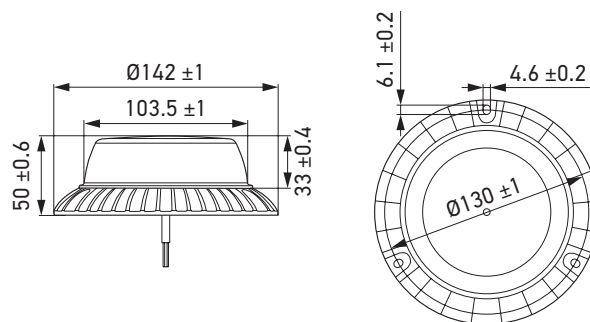


## Dane techniczne

Napięcie znamionowe	Układ wielonapięciowy
Napięcie robocze	10,5 – 32 V
Pobór prądu*	2,08 A (12 V) 2,08 A (24 V)
Pobór mocy	24 W
Funkcja oświetleniowa	Funkcja pojedynczego i podwójnego błysku
Źródło światła	LED
Materiał	Aluminiowa podstawa z poliwęglanowym kloszem
Masa	294 g masa netto (bez wiązki przewodów)
Zakres temperatur	od -40 °C do +60 °C
Stopień ochrony	IP 67, IP 69K
Homologacja	ECE-R65, TA1, SAE J845 klasa 1
Ochrona EMC	ECE-R10
Mocowanie	Montaż stacjonarny
Podłączenie	Przewód z otwartymi końcami
Liczba diod LED	24
Długość przewodu	300 mm z otwartymi końcami
Rodzaj montażu	Montaż stacjonarny

\* przy maksymalnej mocy

## Rysunek wymiarowy



# PRZEGLĄD PRODUKTÓW

Zdjęcie produktu	Opis	Numer katalogowy	Opakowanie
	Lampa ostrzegawcza HELLA VALUEFIT SLIM	2XD 357 980-001	1 z instrukcją montażu w standardowym opakowaniu HELLA VALUEFIT