



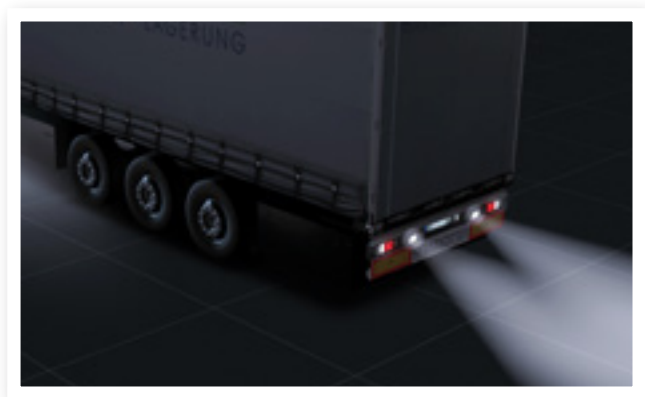
LED BAKLYGTER



Lovbestemmelser og produktforslag

VIDSTE DU AT...

...siden juli 2006 har det været forbudt at bruge tågelygter eller arbejdslygter som baklys ved lov. Kun særligt godkendte baklygter med den relevante mærkning er tilladt. Det gælder ikke kun for nyindregistrerede påhængskøretøjer, men også ved ændringer af eksisterende lygteudstyr.



Regulativ ECE-R23 og ECE-R48



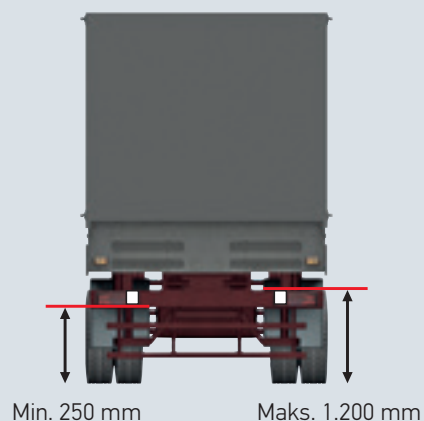
ECE-R23

HELLA-baklygter er godkendt i henhold til ECE-R23.

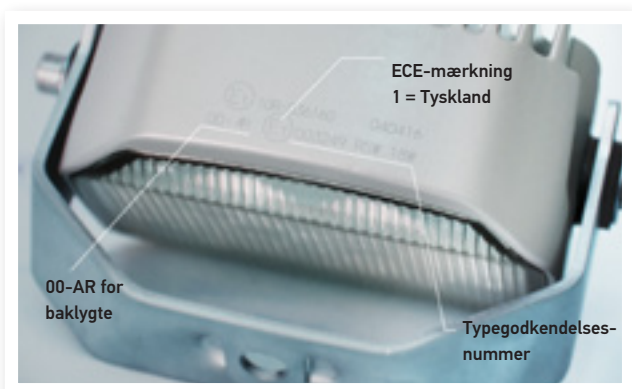
- En lygte er kun godkendt til brug på offentlig vej, hvis den er godkendt iht. ECE-R23.
- Baklygterne oplyser området bag køretøjet og advarer andre trafikanter om, at køretøjet bakker eller begynder at bakke.

ECE-R48

- Påhængskøretøjer kan være udstyret med op til to baklygter.
- Det lysafgivende areal skal være placeret mindst 250 mm og højst 1200 mm over vejbanen. Baklygterne afgiver hvidt lys.
- På køretøjer, med en tilladt totalvægt over 3,5 t, må der være monteret en lygte på hver side. Dens højeste punkt må være placeret maksimalt 1200 mm over vejbanen og må højst stikke 50 mm ud over køretøjets omrids.
- Én lygte: Vandret $\pm 45^\circ$, to lygter: Vandret 30° indad til 45° udad. Lodret 15° opad, til 5° nedad.
- Må kun kunne tændes i bakgear og når køretøjet er køreklart. For ikke-påbudte baklygter gælder de specielle betingelser i § 6.4.7.2.



Identifikation af baklygter: AR-mærkningen



Samme udseende – forskellig teknik.

HELLA baklygter ligner måske i det ydre almindelige tågelygter eller arbejdslygter, men forskellen ligger i detaljerne.

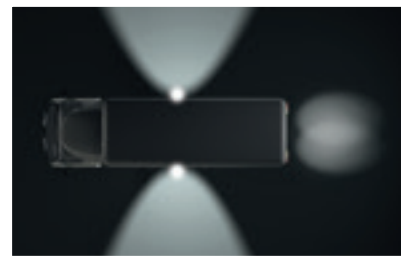
HELLA baklygter har en anden lysfordeling og er specielt typegodkendte. På påhængskøretøjer må der kun monteres baklygter, der har et typegodkendessymbol som baklygte.



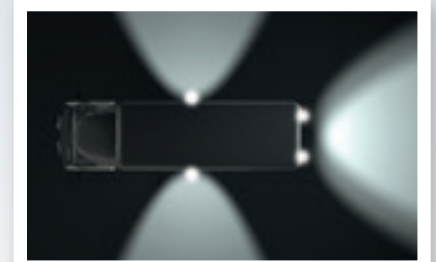
Placeringsmuligheder



Variant A: To ekstra baklygter på bagenden.



Variant B: En ekstra lygte på hver side med en hældningsvinkel på 15° nedad.



Variant C: To ekstra baklygter på bagenden plus en ekstra manøvrelygte på hver side.

Det er tilladt at montere i alt fire baklygter:

To baklygter bag på køretøjet og én manøvrelygte på hver side. Det er den bedste opskrift på optimal belysning til baklys.

Vigtig information:

- Arbejdslygter må ikke anvendes som baklygter, da de ikke er godkendt som baklygter i henhold til ECE-R23.
- Baklygter med ECE-R23-godkendelse er ikke godkendt til montering foran på køretøjer og må ikke anvendes som arbejdslygter.



Power Beam 1000

BxHxD 145 mm x 120 mm x 68 mm



LED-baklygte, stående eller hængende montering, multivolt 9 - 32 V, 6 LED'er, effektforbrug 14 W, lysstyrke 850 lm, beskyttelsesklasse IP 6K9K, IP 6K8, ECE-R10 og ECE-R23 godkendelse, CISPR 25 klasse 5, Lygtehus af aluminium

ZZR 996 188-121 DEUTSCH DT-stik

Power Beam 1000 compact

BxHxD 112 mm x 126 mm x 68 mm



LED-baklygte, stående eller hængende montering, multivolt 10,5 - 32 V, 6 LED'er, effektforbrug 12 W, lysstyrke 1.000 lm, beskyttelsesklasse IP 6K9K, IP 6K7, ECE-R10- og ECE-R23-godkendelse, CISPR 25 klasse 5, korrosionsbestandigt lygtehus af plast

ZZR 996 188-521 DEUTSCH DT-stik

Q90 LED compact

BxHxD 95 mm x 121 mm x 65 mm



LED-baklygte, stående eller hængende montering, multivolt 9 - 32 V, 4 LED'er, effektforbrug 15 W, lysstyrke 1.200 lm, beskyttelsesklasse IP 6K9K / IP 6K7, ECE-R10- og ECE-R23-godkendelse, CISPR 25 klasse 5, varmeledende lygtehus af plast

ZZR 996 284-501 2.000 mm ledning

ZZR 996 284-511 500 mm ledning, DEUTSCH DT-stik



EC018 LED

BxHxD 98 mm x 145 mm x 70 mm

LED-baklygte, stående eller hængende montering, multivolt 10,5 - 32 V, 4 LED'er, effektforbrug 18 W, lysstyrke 1.350 lm, beskyttelsesklasse IP 6K9K, IP 6K7, ECE-R10- og ECE-R23-godkendelse, CISPR 25 klasse 5, lygtehus af trykstøbt aluminium

2ZR 996 479-501 500 mm ledning

2ZR 996 479-511 DEUTSCH DT-stik



Flat Beam 500

BxHxD 113 mm x 144 mm x 48 mm

LED-baklygte, stående eller hængende montering, multivolt 9 - 32 V, 4 LED'er, effektforbrug 7 W, lysstyrke 550 lm, beskyttelsesklasse IP 6K9K / IP 6K7, ECE-R10 og ECE-R23 godkendelse, CISPR 25 klasse 5, lygtehus af glasfiberforstærket plast

2ZR 995 193-051 2.000 mm ledning



Repulse Pro

BxHxD 110 mm x 110 mm x 48 mm

LED-baklygte, stående eller hængende montering, multivolt 10 - 32 V, 3 LED'er, effektforbrug 11 W, beskyttelsesklasse IP 6K9K, ECE-R10- og ECE-R23-godkendelse, CISPR 25 klasse 5, lygtehus af plast

2ZR 012 456-221 3.500 mm ledning med 6,3 mm fladstik (hun)



Modul 70 LED Gen. 3

BxHxD 83 mm x 123 mm x 74 mm



LED-baklygte, stående eller hængende montering, multivolt 9 - 32 V, 4 LED'er, effektforbrug 13 W, lysstyrke 800 lm, beskyttelsesklasse IP 6K9K, IP 6K7, ECE-R10 og ECE-R23 godkendelse, CISPR 25 klasse 5, gråt pulverlakeret aluminium lygtehus

ZZR 996 376-091 2.000 mm ledning

Modul 70 LED Gen. 3.2

BxHxD 83 mm x 123 mm x 74 mm



LED-baklygte, stående eller hængende montering, multivolt 9 - 32 V, 3 LED'er effektforbrug 20 W, lysstyrke 1.800 lm, beskyttelsesklasse IP 6K9K, IP 6K8, ECE-R10 og ECE-R23 godkendelse, CISPR 25 klasse 5, lygtehus af trykstøbt aluminium med CoroSafe-belægning

ZZR 996 576-501 2.000 mm ledning

Modul 70 LED Gen. 3.2 compact

BxHxD 83 mm x 119 mm x 74 mm



LED-baklygte, stående eller hængende montering, multivolt 9 - 32 V, 12 LED'er, effektforbrug 13 W, lysstyrke 1.500 lm, beskyttelsesklasse IP 6K9K, IP 6K8, ECE-R10 og ECE-R23 godkendelse, CISPR 25 klasse 5, lygtehus af korrosionsbestandig plast

ZZR 996 576-621 2.000 mm ledning



PS1000 LED

BxHxD 99,4 mm x 128,5 mm x 34 mm

Stående eller hængende montering, multivolt 10 - 30 V, 9 LED'er, effektforbrug 9 W, lysstyrke 1.000 lm, beskyttelsesklasse IP 6K7 / IP 6K9K, ECE-R10 og ECE-R23 godkendelse, tilslutning 800 mm ledning, lygtehus af korrosionsbestandig plast

2ZR 357 114-501 800 mm ledning



TS1700 LED

BxHxD 70,5 mm x 95 mm x 41 mm

Stående eller hængende montering, multivolt 10 - 30 V, 4 LED'er, effektforbrug 24 W, lysstyrke 1700 lm, beskyttelsesklasse IP 6K7 / IP 6K9K, ECE-R10 og ECE-R23 godkendelse, lygtehus af aluminium, med termokontrol*



2ZR 357 110-501 200 mm ledning
2ZR 357 110-511 3.000 mm ledning
2ZR 357 110-521 200 mm ledning, DEUTSCH DT-stik
2ZR 357 110-531 200 mm kabel med AMP SUPERSEAL

* Termokontrol

1.000 lm		+50 °C
1.700 lm		+25 °C
2.000 lm		-40 °C

HELLA A/S

Lundsbjerg Industrivej 13

DK-6200 Aabenraa

Tel.: 0045 7330 3600

e-mail: info.dk@hella.com

www.hella.dk

© HELLA GmbH & Co. KGaA, Lippstadt

J01793/02.22

Der tages forbehold for saglige og prismæssige ændringer.