



**MOTORES DE ARRANQUE Y  
ALTERNADORES**  
EXPERIENCIA EN LA  
PRODUCCIÓN



Productos nuevos sin devolución de carcasa | Gran cobertura de mercado  
| Calidad comprobada

# ¡SALUD!



**ESTO MERECE UN BRINDIS:**

**NUESTROS MOTORES DE ARRANQUE Y ALTERNADORES SON MÁQUINAS NUEVAS SIN DEVOLUCIÓN DE CARCASA, SINÓNIMO DE EXCELENTE CALIDAD Y MANEJO SENCILLO A PRECIOS ATRACTIVOS.**

Más información en:  
[www.hella.com/startersalternators](http://www.hella.com/startersalternators)





## UNIDADES NUEVAS – PROGRAMA COMPLETO

Las unidades nuevas no están sujetas al complicado proceso de devolución de la carcasa, con lo que se eliminan los riesgos que ello conlleva. El distribuidor se encarga de la tramitación sencilla de la garantía. Los motores de arranque y alternadores correspondientes se ofrecen en el embalaje amarillo y azul de HELLA, con la observación de "Producto nuevo sin devolución de carcasa".

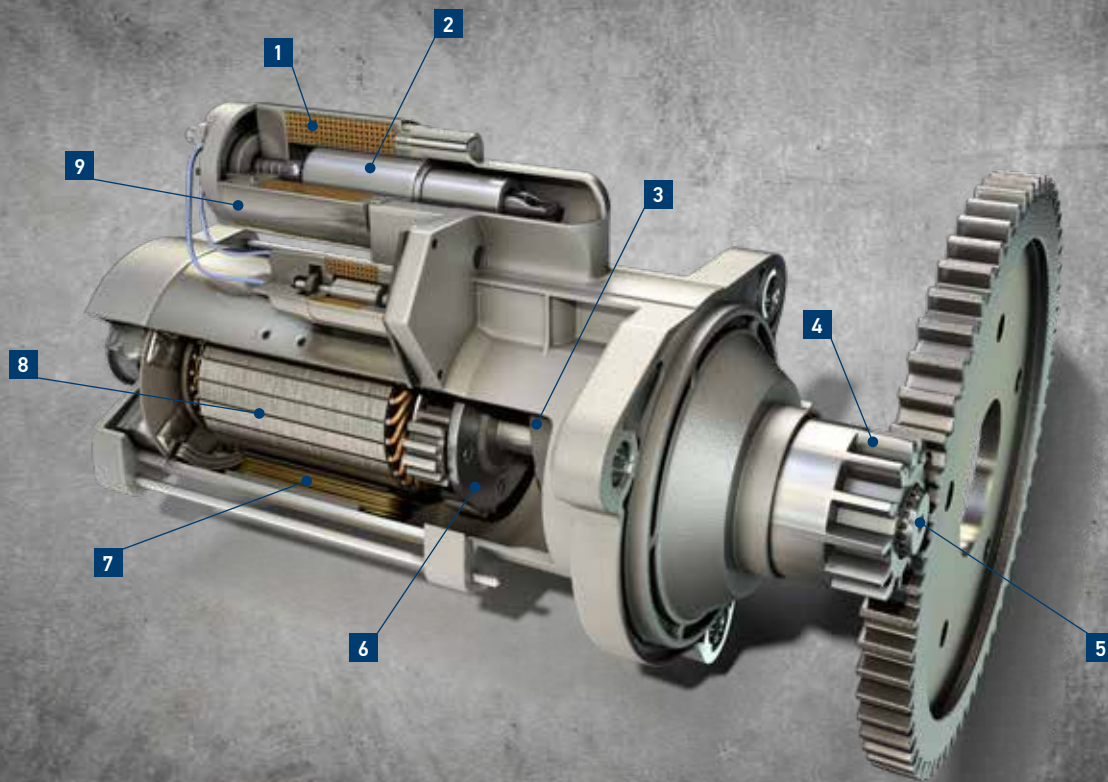
## MOTORES DE ARRANQUE Y ALTERNADORES LAS VENTAJAS QUE LE OFRECE HELLA

- Motores de arranque, alternadores y recambios en calidad de equipo original
- Amplio programa para turismos, furgonetas y vehículos industriales
- Gran fiabilidad y larga vida útil
- Amplio programa de productos
- Alta disponibilidad y cobertura de mercado
- Tecnologías y productos innovadores, p. ej. Motor de arranque para sistema start and stop
- Envío rápido y fiable



### Indicación

Las siguientes presentaciones de productos son un extracto del programa de motores de arranque y alternadores de HELLA. Encontrará la gama de productos completa en TecDoc.



1. Bobina del automático | 2. Inducido deslizante | 3. Palanca de acople | 4. Piñón | 5. Eje de transmisión  
6. Engranaje planetario | 7. Bobina de campo | 8. Inducido | 9. Automático

### Fundamentos

Los motores de combustión no pueden ponerse en marcha por sí solos, sino que necesitan energía externa para arrancar. Este proceso de arranque puede ser eléctrico, hidráulico o neumático.

En la mayoría de los vehículos motorizados se suele utilizar motores eléctricos, también llamados motores de arranque o starters. Debido a que en el proceso de arranque debe superarse una alta resistencia de rozamiento y de compresión, el motor de excitación en serie de corriente continua es especialmente adecuado como motor de arranque por su alto número de revoluciones inicial.

El motor de arranque transforma la energía eléctrica en energía cinética. Los vehículos diésel, o aquellos con sistema de arranque-parada, disponen de un motor de arranque muy eficiente. Con el fin de alcanzar el par necesario para el proceso de arranque, existe frecuentemente un engranaje de transmisión para la reducción necesaria. El "seguimiento" del piñón de arranque se realiza generalmente mediante un interruptor magnético. En el proceso de arranque de los motores Otto la batería soporta una carga de cerca de 100 A y en los motores diésel, de hasta 400 A. Esto último se debe a la mayor compresión de los motores diésel. El rendimiento mínimo del motor de arranque no solo depende del tipo de motor (gasolina, diésel), sino también de la cilindrada, del número de revoluciones de arranque mínimo del componente y de la fórmula de aceite del motor necesaria (viscosidad del aceite). Para los motores modernos turboalimentados de pequeñas dimensiones y con menos cilindrada, es suficiente contar con un pequeño motor de arranque de poca potencia.

### Estructura

El motor de arranque consta, generalmente, de los siguientes componentes:

- Motor de arranque eléctrico
- Relé de arranque (interruptor magnético)
- Rodamiento de tracción con sistema de piñones

El motor de arranque eléctrico se compone, en principio, de la carcasa de polo en la que está alojada la pieza polar con la bobina excitadora o los imanes permanentes. En esta carcasa de polo se encuentra el inducido eléctrico con la bobina del inducido. El relé de arranque, también llamado interruptor magnético, es una combinación de un relé y un acoplamiento magnético, y se monta arriba, en el rodamiento de tracción. En el rodamiento de tracción se encuentra el relé de arranque con piñón, rueda libre, palanca de acoplamiento, tope de arrastre y muelle de acoplamiento.

### Funcionamiento

Al arrancar el motor a través de la cerradura del encendido se acciona el relé de arranque. Mediante el flujo de corriente en la bobina de arranque y en la de retención se atrae el inducido. De esta manera se acciona la palanca de acoplamiento y empuja la unidad de arrastre con piñón y rueda libre contra la corona dentada del volante de inercia del motor. Si el piñón está totalmente acoplado, el puente de contacto cierra dentro del relé de arranque el circuito principal de corriente que va hasta el motor de arranque. El motor de arranque se conecta y gira.

# MOTOR DE ARRANQUE



## Motor de arranque

Tensión	12 V
Potencia	1,8 kW
Dientes del piñón	10 / 11
Posición básica del piñón	52 mm
Modelo	Giro en el sentido contrario a las agujas del reloj
Ø diámetro	76 mm
Número de agujeros de fijación	2

### Indicado para:

**Audi** A2 (8Z0), A3 (8L1)  
**Ford** Galaxy (WGR)  
**Seat** Alhambra (7V8, 7V9), Arosa (6H), Córdoba (6K1, 6K2, 6L2), Córdoba Vario (6K5), Ibiza II (6K1), Ibiza III (6L1), Inca (6K9), Leon (1M1), Toledo I (1L), Toledo II (1M2)  
**Skoda** Fabia I (6Y2), Fabia I Combi (6Y5), FABIA I Notchback (6Y3), Octavia I (1U2), Octavia I Combi (1U5)  
**VW** Bora (1J2), Bora Variant (1J6), Caddy II Furgón (9K9A), Caddy II Kombi (9K9B), Golf III (1H1), Golf III Descapotable (1E7), Golf III Variant (1H5), Golf IV (1J1), Golf IV Descapotable (1E7), Golf IV Variant (1J5), Lupo (6X1, 6E1), New Beetle (9C1, 1C1), New Beetle Descapotable (1Y7), Passat (3A2, 35I), Passat Variant (3A5, 35I), Polo (6N2, 9N\_), Polo Classic (6V2), Polo Notchback (9A4, 9A2, 9N2, 9A6), Polo Variant (6V5), Sharan (7M8, 7M9, 7M6), Vento (1H2)

**8EA 011 610-561**



## Motor de arranque

Tensión	12 V
Potencia	1 kW
Dientes del piñón	10
Posición básica del piñón	52,5 mm
Modelo	Giro en el sentido contrario a las agujas del reloj
Ø diámetro	76 mm
Número de orificios de fijación	2

### Indicado para:

**Audi** A1 Sportback (8XA, 8XF), A3 (8P1), A3 Sportback (8PA)  
**Seat** Altea (5P1), Altea XL (5P5, 5P8), Córdoba (6L2), Ibiza III (6L1), Ibiza IV (6J5, 6P1), Ibiza IV Sportcoupe (6J1, 6P5), Ibiza IV ST (6J8, 6P8), Leon (1P1)  
**Skoda** Fabia I (6Y2), Fabia I Combi (6Y5), Fabia I Praktik (6Y5), FABIA I Notchback (6Y3), Fabia II (542), Fabia II Combi (545), Octavia II (1Z3), Octavia II Combi (1Z5), Rapid (NH3), Roomster (5J), Roomster Praktik (5J)  
**VW** Golf IV Variant (1J5), Golf Plus (5M1, 521), Golf V (1K1), Golf V Variant (1K5), Golf VI (5K1), Golf VI Variant (AJ5), Jetta III (1K2), Polo (6R1, 6C1), Polo (9N\_), Polo Notchback (602, 604, 612, 614)

**8EA 012 527-531**



## Motor de arranque

Tensión	12 V
Potencia	1,1 kW
Dientes del piñón	10
Posición básica del piñón	19 mm
Modelo	Giro en el sentido de las agujas del reloj
Ø diámetro	68 mm
Número de orificios de fijación	2

### Indicado para:

**Chevrolet** Aveo / Kalos Hatchback (T200, T250, T255), Aveo / Kalos Notchback (T250, T255), Cruze (J300), Lacetti (J200), Lacetti combi (J200), Lacetti Hatchback (KLAN), Nubira combi, Nubira Notchback, Rezzo Berlina gran capacidad (U100)  
**Fiat** Stilo (192\_)  
**Opel** Agila (A) (H00), Ascona C (J82), Ascona C CC (J82), Astra F (T92), ASTRA F Descapotable (T92) Astra F Caravan (T92), Astra F CC (T92), Astra F Classic Caravan (T92), Astra F Classic CC (T92), Astra F Classic Notchback (T92), Astra F Van (T92), Astra G Descapotable (T98), Astra G CC (T98), Astra G Coupé (T98), ASTRA G Furgón (F70), Astra G Notchback (T98), Astra H (A04), Astra H Caravan (A04), Astra H GTC (A04), Astro H TwinTop (A04), Combo (71\_), Combo Furgón / Combi, Combo Tour, Corsa A CC (S83), Corsa A Furgón (S83), Corsa A TR (S83), Corsa B (S93), Corsa B Furgón (S93), Corsa C (X01), Corsa D (S07), Kadett E (T85), Kadett E Cabriolet (T85), Kadett E Caravan (T85), Kadett E CC (T85), Kadett E Combo (T85), Kadett E Furgón (T85), Meriva A Berlina gran capacidad (X03), Tigra (S93), Tigra TwinTop (X04), Vectra A (J89), Vectra A CC (J89), Vectra B (J96), Vectra B Caravan (J96), Vectra B CC (J96), Vectra C (Z02), Vectra C CC (Z02), Zafira / Zafira Family B (A05), Zafira A Berlina gran capacidad (T98)

**8EA 011 610-411**



## Motor de arranque

Tensión	12 V
Potencia	1,4 kW
Dientes del piñón	9
Posición básica del piñón	22 mm
Modelo	Giro en el sentido de las agujas del reloj
Ø diámetro	76 mm
Número de orificios de fijación	3

### Indicado para:

**BMW** 3 (E36, E46), 3 Cabriolet (E30, E36, E46), 3 Compact (E36, E46), 3 Coupé (E36, E46), 3 Touring (E36, E46), 5 (E34, E39, E60), 5 Touring (E34, E39, E61), 7 (E38, E65, E66, E67), X3 (E83), X5 (E53), Z3 Coupé (E36), Z3 Roadster (E36), Z4 Roadster (E85)

**8EA 012 526-841**



## Motor de arranque

Tensión	12 V
Potencia	2 kW
Dientes del piñón	10
Posición básica del piñón	42,5 mm
Modelo	Giro en el sentido contrario a las agujas del reloj
Ø diámetro	76 mm
Número de orificios de fijación	2

### Indicado para:

**Audi** A3 (8P1), A3 Descapotable (8P7), A3 Sportback (8PA), TT (8J3, 8N3), TT Roadster (8J9, 8N9)  
**Seat** Altea (5P1), Altea XL (5P5, 5P8), Leon (1P1), Toledo III (5P2)  
**Skoda** Octavia II (1Z3), Octavia II Combi (1Z5), Superb II (3T4), Superb II Combi (3T5)  
**VW** Caddy III Furgón (2KA, 2KH, 2CA, 2CH), CADDY III Combi (2KB, 2KJ, 2CB, 2CJ) CC (358), Eos (1F7, 1F8), Golf IV (1J1), Golf Plus (5M1, 521), Golf V (1K1), Golf V Variant (1K5), Golf VI (5K1), Golf VI Variant (AJ5), Jetta III (1K2), New Beetle (9C1, 1C1), Passat (362, 3C2), Passat CC (357), Passat Variant (365, 3C5), Scirocco (137, 138), Touran (1T1, 1T2)

**8EA 012 526-191**



## Motor de arranque

Tensión	12 V
Potencia	1 kW
Dientes del piñón	10
Posición básica del piñón	14 mm
Modelo	Giro en el sentido de las agujas del reloj
Ø diámetro	70 mm
Número de orificios de fijación	2

### Indicado para:

**Mercedes-Benz** Clase A (W168, W169), Clase B (W245), Vaneo (414)

**8EA 012 527-301**

# MOTOR DE ARRANQUE



## ¿Qué efecto tiene la tecnología de arranque-parada sobre el motor de arranque?

La tecnología de arranque-parada se utiliza con éxito desde hace más de 10 años. Según mediciones del Nuevo Ciclo de Conducción Europeo (NEDC), con esta tecnología se pueden lograr ahorros de combustibles y reducciones de emisiones de casi el 8%. En el tráfico urbano real este ahorro puede ser notablemente mayor.

Los motores de arranque para arranque-parada están diseñados para el mayor número de procesos de arranque necesarios y su vida útil se ha alargado para esta aplicación especial. El diseño optimizado permite que el motor de arranque soporte los arranques más frecuentes durante la vida útil del vehículo.

Para ello se requieren las siguientes medidas:

- Refuerzo de los puntos de apoyo que deben soportar grandes cargas
- Mejoras adicionales del engranaje planetario
- Uso de elementos mecánicos de encarrilamiento reforzados
- Optimización del conmutador para una vida útil más larga



### Motor de arranque

Tensión	12 V
Potencia	0,9 kW
Dientes del piñón	9
Posición básica del piñón	-4 mm
Modelo	Giro en el sentido de las agujas del reloj
Ø diámetro	58 mm
Número de orificios de fijación	3

#### Indicado para:

**Citroën** AX (ZA-), Berlingo (B9), Berlingo / Berlingo First Berlina gran capacidad (MF, GJK, GFK), Berlingo / Berlingo First Furgón (M), Berlingo Furgón (B9), BX (XB-), C2 (JM), C3 I (FC, FN), C3 II (SC), C3 Pluriel (HB), C4 Coupé (LA), C4 I (LC), C4 I Notchback, Nemo Furgón (AA), Nemo Combi, Saxo (S0, S1), Xsara (N1), Xsara Break (N2), Xsara Coupé (ND), Xsara Picasso (N68), ZX (N2), ZX Break (N2)  
**Fiat** Fiorino Furgón/Combi (225), Qubo (225)  
**Peugeot** 1007 (KM), 106 I (1A, 1C), 106 II (1A, 1C), 205 I Descapotable (741B, 20D), 205 II (20A/C), 205 Furgón, 206 CC (2D), 206 Hatchback (2A/C), 206 Notchback, 206 SW (2E/K), 207 (WA, WC), 207 SW (WK), 306 (7B, N3, N5), 306 Break (7E, N3, N5), 306 Descapotable (7D, N3, N5), 306 Hatchback (7A, 7C, N3, N5), 307 (3A/C), 307 Break (3E), 307 CC (3B), 307 SW (3H), 309 II (3C, 3A), 405 I Break (15E), Bipper (AA), Bipper Tepee, Partner CombiSpace (5, G), Partner Furgón, Partner Furgón (5, G), Partner Tepee

8EA 011 610-441



### Motor de arranque

Tensión	12 V
Potencia	1,7 kW
Dientes del piñón	9/10
Posición básica del piñón	8 mm
Modelo	Giro en el sentido de las agujas del reloj
Ø diámetro	82 mm
Número de orificios de fijación	3

#### Indicado para:

**Alfa Romeo** 147 (937), 156 Sportwagon (932), 159 (939), 159 Sportwagon (939), GT (937), Mito (955)  
**Cadillac** BLS  
**Fiat** Brava (182), Bravo I (182), Bravo II (198), Croma (194), Doblo Cargo (223), Doblo Berlina gran capacidad (119, 223, 263), Doblo Furgón/Combi (263), Doblo Caja abierta/Chasis (263), Grande Punto (199), Idea (350), Linea (323, 110), Multipla (186), Punto (188), Stilo (192), Stilo Multi Wagon (192), Strada Pick-up (178)  
**Lancia** Delta III (844), Musa (350)  
**Opel** Astra H (A04), Astra H Caravan (A04), Astra H GTC (A04), Astra H Furgón (L70), Astra J (P10), Astra J Caravan (P10), Astra J GTC, Cascada (W13), Insignia A (G09), Insignia A Sports Tourer (G09), Insignia A Notchback (G09), Vectra C (Z02), Vectra C Caravan (Z02), Vectra C CC (Z02), Zafira / Zafira Family B (A05), Zafira Tourer C (P12)  
**Saab** 9-3 (YS3F, E79, D79, D75), 9-3 Descapotable (YS3F), 9-3 Combi (YS3F), 9-5 (YS3E, YS3G), 9-5 Combi (YS3E)

8EA 012 527-771



### Motor de arranque

Tensión	12 V
Potencia	1,1 kW
Dientes del piñón	9 / 10
Posición básica del piñón	32 mm
Modelo	Giro en el sentido contrario a las agujas del reloj
Ø diámetro	76 mm
Número de orificios de fijación	3

#### Indicado para:

**Agila (A)** Vento (1H2)  
**Audi** A3 (8L1), yyy, yyy  
**Ford** Galaxy (WGR)  
**Seat** Alhambra (7V8, 7V9), Cordoba (6K1, 6K2), Cordoba Vario (6K5), Ibiza II (6K1), Leon (1M1), Toledo II (1M2)  
**Skoda** Fabia I (6Y2), Octavia I (1U2), Octavia I Combi (1U5)  
**VW** Bora (1J2), Bora Variant (1J6), Caddy II Furgón (9K9A), Caddy II Kombi (9K9B), Golf III (1H1), Golf III Descapotable (1E7), Golf III Variant (1H5), Golf IV (1J1), Golf IV Descapotable (1E7), Golf IV Variant (1J5), New Beetle (9C1, 1C1), New Beetle Descapotable (1Y7), Passat (3A2, 351), Passat Variant (3A5, 351), Polo Classic (6V2), Sharan (7M8, 7M9, 7M6), Vento (1H2)

8EA 011 610-041



### Motor de arranque

Tensión	12 V
Potencia	1,4 kW
Dientes del piñón	13
Posición básica del piñón	21 mm
Modelo	Giro en el sentido de las agujas del reloj
Ø diámetro	78 mm
Número de orificios de fijación	2

#### Indicado para:

**Opel** Astra G Caravan (T98), Astra G CC (T98), Astra G Notchback (T98), Astra H (A04), Astra H Caravan (A04), Astra H GTC (A04), Astra H H Notchback (A04), Astra J Caravan (P10), Opel Furgón/Combi, Combo Tour, Corsa C (X01), Corsa C Furgón (X01), Corsa D (S07), Meriva A Berlina gran capacidad (X03), Meriva B Berlina gran capacidad (S10), Zafira / Zafira Family B (A05), Zafira Mk II (B) (A05)

8EA 011 610-661

# MOTOR DE ARRANQUE



## Motor de arranque

Tensión	12 V
Potencia	1,1 kW
Dientes del piñón	10
Posición básica del piñón	53 mm
Modelo	Giro en el sentido contrario a las agujas del reloj
Ø diámetro	76 mm
Número de orificios de fijación	2

### Indicado para:

**Audi** A2 (8Z0)  
**Seat** Coridoba (6L2), Ibiza III (6L1)  
**Skoda** Fabia I (6Y2), Fabia I Combi (6Y5), Fabia I Praktik (6Y5), Fabia I Notchback (6Y3)  
**VW** Bora (1J2), Bora Variant (1J6), Fox Hatchback (5Z1, 5Z3, 5Z4), Golf IV (1J1), Golf IV Variant (1J5), Lupo (6X1, 6E1), New Beetle (9C1, 1C1), New Beetle Descapotable (1Y7), Polo (9N\_), Polo Notchback (9A4, 9A2, 9N2, 9A6), Polo Variant (6V5)

**8EA 012 527-401**



## Motor de arranque

Tensión	12 V
Potencia	0,9 kW
Dientes del piñón	9
Posición básica del piñón	-2 mm
Modelo	Giro en el sentido de las agujas del reloj
Ø diámetro	83 mm
Número de orificios de fijación	4

### Indicado para:

**Seat** Arosa (6H), Cordoba (6K1, 6K2), Cordoba Vario (6K5), Ibiza II (6K1), Inca (6K9)  
**VW** Caddy II Furgón (9K9A), Caddy II Kombi (9K9B), Golf III (1H1), Golf III Variant (1H5), Lupo (6X1, 6E1), Polo (6N1, 6N2), Polo Classic (6V2), Polo Van Furgón/Hatchback (6N1), Polo Variant (6V5), Vento (1H2)

**8EA 011 611-041**



## Motor de arranque

Tensión	12 V
Potencia	1,2 kW
Dientes del piñón	11
Posición básica del piñón	22 mm
Modelo	Giro en el sentido contrario a las agujas del reloj
Ø diámetro	79 mm
Número de orificios de fijación	2

### Indicado para:

**Audi** A1 Sportback (8XA, 8XF), A3 (8V1, 8VK), A3 Sportback (8VA, 8VF), A3 Sportback (8VA, 8VF)  
**Seat** Leon (5F1)  
**Skoda** Octavia III (5E3, NL3, NR3), Octavia III Combi (5E5), Superb III (3V3), Superb III Estate (3V5)  
**VW** Beetle (5C1, 5C2), Golf VII (5G1, BQ1, BE1, BE2), Passat (362, 3G2, CB2), Passat CC (357), Passat Estate (365), Polo (6R1, 6C1)

**8EA 011 611-581**



## Motor de arranque

Tensión	12 V
Potencia	1,1 kW
Dientes del piñón	9
Posición básica del piñón	18 mm
Modelo	Giro en el sentido de las agujas del reloj
Ø diámetro	68 mm
Número de orificios de fijación	2

### Indicado para:

**Opel** Adam (M13), Astra J Coupé, Astra J Sports Tourer (P10), Corsa D (S07), Corsa E (X15), Meriva B MPV (S10), Mokka / Mokka X (J13)

**8EA 011 611-491**



## Motor de arranque

Tensión	12 V
Potencia	1,7 kW
Dientes del piñón	12
Posición básica del piñón	52 mm
Modelo	CCW
Ø diámetro	76 mm
Número de orificios de fijación	3

### Indicado para:

**Audi** A1 Sportback (8XA, 8XF), A3 Sportback (8PA)  
**Seat** Altea (5P1), Ibiza Mk IV (6J5, 6P1)  
**Skoda** Octavia II Combi (1Z5)  
**VW** Caddy IV Estate (SAB, SAJ), Golf Plus Van (521), Golf Van VI Variant (AJ5), Golf VI Van (5K1\_), Passat (3C2), Polo Van (6R), Transporter/Caravelle Mk V Bus (7HB, 7HJ, 7EB, 7EJ, 7EF, 7EG, 7HF, 7EC), Transporter/Caravelle Mk VI Bus (SGB, SGG, SGJ, SGC, SHB)

**8EA 011 612-221**



## Motor de arranque

Tensión	12 V
Potencia	1,4 kW
Dientes del piñón	11
Posición básica del piñón	14 mm
Modelo	Giro en el sentido de las agujas del reloj
Ø diámetro	66 mm
Número de orificios de fijación	3

### Indicado para:

**Citroën** Berlingo / Berlingo First MPV (MF, GJK, GFK), C4 Coupé (LA\_), C4 I (LC\_), Xsara (N1)  
**Peugeot** 307 (3A/C), 407 SW (6E\_)

**8EA 011 610-181**



# MOTOR DE ARRANQUE



## Motor de arranque

Tensión	12 V
Potencia	2 kW
Dientes del piñón	10
Posición básica del piñón	52 mm
Modelo	Giro en el sentido contrario a las agujas del reloj
Ø diámetro	76 mm
Número de agujeros de fijación	3

### Indicado para:

VW Transporter IV Bus (70B, 70C, 7DB, 7DK, 70J, 70K, 7DC, 7DJ), Transporter IV Furgón (70A, 70H, 7DA, 7DH), Transporter IV Caja abierta/Chasis (70E, 70L, 70M, 7DE, 7DL)

**8EA 011 611-051**



## Motor de arranque

Tensión	12 V
Potencia	2,2 kW
Dientes del piñón	10
Posición básica del piñón	61,5 mm
Modelo	Giro en el sentido contrario a las agujas del reloj
Ø diámetro	76 mm
Número de agujeros de fijación	2

### Indicado para:

VW Multivan V (7HM, 7HN, 7HF, 7EF, 7EM, 7EN), Transporter V Bus (7HB, 7HJ, 7EB, 7EJ, 7EF, 7EG, 7HF, 7EC), Transporter V Furgón (7HA, 7HH, 7EA, 7EH), Transporter V Caja abierta/Chasis (7JD, 7JE, 7JL, 7JY, 7JZ)

**8EA 012 526-111**



## Motor de arranque

Tensión	12 V
Potencia	2,5 kW
Dientes del piñón	9
Posición básica del piñón	1,5 mm
Modelo	Giro en el sentido de las agujas del reloj
Ø diámetro	81,5 mm
Número de agujeros de fijación	3

### Indicado para:

Fiat Ducato Bus (250\_, 290\_), Ducato Furgón (250\_, 290\_), Ducato Caja abierta/Bastidor (250\_, 290\_)

**8EA 012 527-651**



## Prueba del motor de arranque

Debido a que un motor de combustión no puede ponerse en marcha por sí solo, es imprescindible contar con un motor de arranque, también llamado starter, para que el vehículo pueda circular. Generalmente, los motores de arranque no necesitan mantenimiento y prestan su servicio durante toda la vida útil del vehículo. Si a pesar de todo se producen averías o fallos en el funcionamiento, esto suele deberse a que las conexiones eléctricas están oxidadas o defectuosas, a un fallo del interruptor magnético, a un fallo del motor eléctrico, a un fallo del relé de arranque, al piñón de accionamiento (desgastado o "apelmazado") o a la polea libre. Descubra aquí todas las averías posibles y cómo pueden solucionarse cada uno de los diferentes casos.

### Síntomas

Ante un intento de arranque fallido, los siguientes síntomas pueden indicar que el motor de arranque presenta una avería:

- Al accionar el interruptor de arranque del encendido no se produce ninguna reacción.
- El motor de arranque "golpetea", pero no se acopla.
- El motor de arranque gira audiblemente, pero sin que se accione el motor.

### Causas del fallo

Un fallo en el motor de arranque puede tener diversas causas:

- Conexiones eléctricas defectuosas
- Interruptor magnético (relé de arranque) averiado o lento
- El electromotor presenta un fallo eléctrico
- El relé de arranque, el piñón o la polea libre están dañados

### Indicación

Un requisito necesario para un funcionamiento correcto es que se suministre tensión al motor de arranque. Al realizar una diagnosis de averías deberá revisarse la batería del vehículo, así como el suministro positivo y a masa del motor de arranque.

Encontrará información detallada para la localización de averías en la página 13.



# MOTOR DE ARRANQUE



## Motor de arranque

Tensión	12 V
Potencia	1,9 kW
Dientes del piñón	11 / 12
Posición básica del piñón	-4 mm
Modelo	Giro en el sentido de las agujas del reloj
Número de agujeros de fijación	3

Indicado para:

**Citroën** C4 Coupé (LA\_), C4 Grand Picasso I (UA\_), C4 I (LC\_), C4 II (B7), C4 Picasso I Berlina gran capacidad (JD\_), C5 II (RC\_), C5 II Break (RE\_), C5 III (RD\_), C5 III Break (RW\_), C8 (EA\_, EB\_, Jumpy (VF7), JUMPY Furgón  
**Fiat** Scudo (270\_, 272\_), Scudo Furgón (270\_, 272\_), Scudo Caja abierta/Chasis (270\_, 272\_)  
**Peugeot** 307 (3A/C), 307 Break (3E), 307 CC (3B), 307 SW (3H), 406 (8B), 406 Break (8E/F), 406 Coupé (8C), 407 (6D\_), 407 Coupé (6C\_), 407 SW (6E\_), 508 I (8D\_), 508 SW I (8E\_), 607 (9D, 9U), 807 (E), Expert Furgón (VF3A\_, VF3U\_, VF3X\_), Expert Caja abierta/Chasis, Expert Tepee (VF3X\_), RCZ

8EA 011 610-281



## Motor de arranque

Tensión	12 V
Potencia	2 kW
Dientes del piñón	10 / 11
Posición básica del piñón	26 mm
Modelo	Giro en el sentido de las agujas del reloj
Ø del reborde	83 mm
Número de agujeros de fijación	2

Indicado para:

**Mercedes-Benz** Clase C (W202, W203), Clase C Coupé (CL203), Clase C-Class Estate (S202, S203), CLK (C209), Clase E (W210, W211), Clase E Estate (S210, S211, S124), Clase G (W463), Clase M (W163), Clase S (W220), Sprinter 2-t Bus (901, 902), Sprinter 2-t Furgón (901, 902), Sprinter 2-t Caja abierta/Chasis (901, 902), Sprinter 3-t Bus (903, 906), Sprinter 3-t Furgón (903, 906), Sprinter 3-t Caja abierta/Chasis (903, 906), Sprinter 3.5-t Bus (906), Sprinter 3.5-t Furgón (906), Sprinter 3.5-t Caja abierta/Chasis (906), Sprinter 4-t Bus (904), Sprinter 4-t Furgón (904), Sprinter 4-t Caja abierta/Chasis (904), Sprinter 4.6-t Caja abierta/Chasis (906), Sprinter 5-t Furgón (906), Sprinter 5-t Caja abierta/Chasis (905), Sprinter Plataforma abierta (905), Clase V (638/2), Viano (W639), Vito / Mixto Furgón (W639), Vito Bus (638, W639), Vito Furgón (638)

8EA 011 610-001



## Motor de arranque

Tensión	12 V
Potencia	2 kW
Dientes del piñón	12
Posición básica del piñón	19 mm
Modelo	Giro en el sentido de las agujas del reloj
Ø del reborde	89 mm
Número de agujeros de fijación	2

Indicado para:

**Citroën** Jumper Bus, Jumper Furgón, Jumper Caja abierta/Bastidor  
**Fiat** Ducato Bus (250\_, 290\_), Ducato Furgón (250\_, 290\_), Ducato Caja abierta/Bastidor (250\_, 290\_)  
**Ford** Transit Bus (FD\_, FB\_, FS\_, FZ\_, FC\_), Transit Furgón (FA\_), Transit Caja abierta/Chasis (FM\_, FN\_)  
**Tourneo** Custom V362 Bus (F3), Transit Custom V362 Bus (F3), Transit Custom V362 Furgón (FY, FZ), Transit Tourneo  
**Land Rover** Defender Cabrio (L316), Defender Pick-up (L316), Defender Caja abierta/Chasis (L316), Defender Station Wagon (L316)  
**Peugeot** Boxer Bus, Boxer Furgón, Boxer Caja abierta/Chasis

8EA 012 527-611



## Motor de arranque

Tensión	12 V
Potencia	1,7 kW
Dientes del piñón	10 / 11
Posición básica del piñón	55 mm
Modelo	Giro en el sentido contrario a las agujas del reloj
Ø diámetro	76 mm
Número de agujeros de fijación	3

Indicado para:

**Audi** A3 (8P1), A3 Descapotable (8P7), A3 Sportback (8PA), TT (8N3), TT Roadster (8N9)  
**Seat** Altea (5P1), Altea XL (5P5, 5P8), Ibiza III (6L1), Ibiza IV (6J5, 6P1), Ibiza IV Sportcoupe (6J1, 6P5), Córdoba (6L2), Leon (1P1), Toledo III (5P2)  
**Skoda** Fabia I (6Y2), Fabia II (542), Fabia I Combi (6Y5), Fabia II Combi (545), Fabia I Notchback (6Y3), Octavia II (1Z3), Octavia II Combi (1Z5), Roomster (5J), Roomster Praktik (5J), Superb II (3T4)  
**VW** Caddy III Furgón (2KA, 2KH, 2CA, 2CH), Caddy III Combi (2KB, 2KJ, 2CB, 2CJ), Golf Plus (5M1, 521), Golf V (1K1), Golf V Variant (1K5), Jetta III (1K2), Multivan V (7HM, 7HN, 7HF, 7EF, 7EM, 7EN), Passat (362, 3C2), Passat Variant (365, 3C5), Polo (9N\_), Polo Notchback (9A4, 9A2, 9N2, 9A6), Touran (1T1, 1T2), Transporter V Bus (7HB, 7HJ, 7EB, 7EJ, 7EF, 7EG, 7HF, 7EC), Transporter V Furgón (7HA, 7HH, 7EA, 7EH), Transporter V Caja abierta/Chasis (7JD, 7JE, 7JL, 7JY, 7JZ)

8EA 011 610-221



## Motor de arranque

Tensión	12 V
Potencia	1,7 kW
Dientes del piñón	10
Posición básica del piñón	62 mm
Modelo	Giro en el sentido contrario a las agujas del reloj
Ø diámetro	76 mm
Número de agujeros de fijación	2

Indicado para:

**Audi** A3 (8P1), A3 Descapotable (8P7), A3 Sportback (8PA), TT (8J3), TT Roadster (8J9)  
**Seat** Altea (5P1), Altea XL (5P5, 5P8), Ibiza III (6L1), Ibiza IV (6J5, 6P1), Ibiza IV SPORTCOUPE (6J1, 6P5), Leon (1P1), Toledo III (5P2)  
**Skoda** Octavia II (1Z3), Octavia II Combi (1Z5), Superb II (3T4), Superb II Combi (3T5), Yeti (5L)  
**VW** Caddy III Furgón (2KA, 2KH, 2CA, 2CH), CADDY III Combi (2KB, 2KJ, 2CB, 2CJ) E05 (1F7, 1F8), Golf Plus (5M1, 521), Golf V (1K1), Golf V Variant (1K5), Golf VI (5K1), Golf VI Variant (AJ5), Jetta III (1K2), Multivan V (7HM, 7HN, 7HF, 7EF, 7EM, 7EN), Passat (362, 3C2), Passat CC (357), Passat Variant (3C5), Scirocco (137, 138), Tiguan (5N\_), Touran (1T1, 1T2), Transporter V Bus (7HB, 7HJ, 7EB, 7EJ, 7EF, 7EG, 7HF, 7EC), Transporter V Furgón (7HA, 7HH, 7EA, 7EH), Transporter V Caja abierta/Chasis (7JD, 7JE, 7JL, 7JY, 7JZ)

8EA 011 610-231



## Motor de arranque

Tensión	12 V
Potencia	1,2 kW
Dientes del piñón	9
Posición básica del piñón	26 mm
Modelo	Giro en el sentido de las agujas del reloj
Ø diámetro	82,5 mm
Número de agujeros de fijación	2

Indicado para:

**Daewoo** Korando (KJ), Korando Cabrio (KJ), Musso (FJ)  
**Mercedes-Benz** Clase C (W202, W203), Clase C Coupé (CL203), Clase C-Class Estate (S202, S203), CLK (C208), CLK Descapotable (A208), CLASE E (W124, W210), Clase E Cabriolet (A124), Clase E Coupé (C124), Clase E Estate (S124, S210), Clase M (W163), MB100 Furgón (KPA), MB140 Furgón (KPA), SLK (R170), Sprinter 2-t Bus (901, 902), Sprinter 2-t Furgón (901, 902), Sprinter 2-t Caja abierta/Chasis (901, 902), Sprinter 3-t Bus (903), Sprinter 3-t Furgón (903), Sprinter 3-t Caja abierta/Chasis (903), Sprinter 4-t Bus (904), Sprinter 4-t Furgón (904), Sprinter 4-t Caja abierta/Chasis (904), T1/TN Furgón/Combi, T1/TN Caja abierta/Bastidor, Clase V (638/2), Vito Bus (638), Vito Furgón (638)  
**SsangYong** Korando (KJ), Korando Cabrio (KJ), Musso (FJ)  
**VW** LT 28-35 II Bus (2DB, 2DE, 2DK), LT 28-46 II Furgón (2DA, 2DD, 2DH), LT 28-46 II Caja abierta/Chasis (2DC, 2DF, 2DG, 2DL, 2DM)

8EA 012 527-271



## MOTOR DE ARRANQUE



### Motor de arranque

Tensión	24 V
Potencia	4 kW
Dientes del piñón	9
Posición básica del piñón	48 mm
Modelo	Giro en el sentido de las agujas del reloj
Ø diámetro	89 mm
Número de agujeros de fijación	3

Indicado para:

Mercedes-Benz Atego, Atego 2, Axor, Axor 2, Citaro (O 530), Cito (O 520), Conecto (O 345), Econic, LK/LN2, Tourino (O 510), Unimog, Zetros

8EA 012 586-011



### Motor de arranque

Tensión	24 V
Potencia	5,5 kW
Dientes del piñón	12
Posición básica del piñón	48 mm
Modelo	Giro en el sentido de las agujas del reloj
Ø diámetro	92 mm
Número de agujeros de fijación	3

Indicado para:

MAN TGA, TGS, TGX

8EA 012 586-381



### Motor de arranque

Tensión	24 V
Potencia	4 kW
Dientes del piñón	9
Posición básica del piñón	48 mm
Modelo	Giro en el sentido de las agujas del reloj
Ø diámetro	89 mm
Número de agujeros de fijación	3

Indicado para:

Mercedes-Benz LK/LN2, LP, MK, NG, O 301, O 309, Unimog

8EA 012 586-121



## Motores de arranque con distintos números de dientes

En el marco de revisiones de productos puede ocurrir que sea posible montar motores de arranque con distintos números de dientes para un mismo vehículo.

El factor decisivo en este contexto no es solo el número de dientes, sino el desplazamiento del centro del inducido eléctrico para compensar la diferencia en la corona dentada.

El desplazamiento del eje del solenoide equivale a medio módulo por diente, siendo el módulo siempre la relación de la división  $p$  al número  $Pi$  ( $n$ ) y, por tanto, el diámetro de la circunferencia primitiva o el diámetro de trabajo resulta de la multiplicación del módulo por el número de dientes. La rueda y la contrarrueda deben tener siempre el mismo módulo.

Si se debe sustituir, por ejemplo, un motor de arranque con 11 dientes por uno con 12 dientes, con un módulo de 2,05 mm el eje del solenoide debe alejarse 1,025 mm más de la corona dentada. De esa manera, el punto de tangencia de la circunferencia en el piñón y el de la corona dentada siguen siendo idénticos a pesar de que el número de dientes es diferente. Esto significa que si se suministra un motor de arranque con un número de dientes diferente es posible —siempre que el vehículo se haya asignado correctamente— montarlo sin ningún problema.

## MOTOR DE ARRANQUE



### Motor de arranque

Tensión	24 V
Potencia	4,5 kW
Dientes del piñón	10
Posición básica del piñón	50 mm
Modelo	Giro en el sentido de las agujas del reloj
Ø diámetro	89 mm
Número de agujeros de fijación	3

Indicado para:

Iveco EuroTech MH, EuroTrakker, LK/LN2, Stralis, Trakker

**8EA 012 586-001**



### Motor de arranque

Tensión	24 V
Potencia	4 kW
Dientes del piñón	9
Posición básica del piñón	46 mm
Modelo	Giro en el sentido de las agujas del reloj
Ø diámetro	88 mm
Número de agujeros de fijación	3

Indicado para:

Mercedes-Benz Atego, Atego 2, Citario (O 530), Cito (O 520), Conecto (O 345), Econic, LK/LN2, T2/LN1 Caja abierta/Chasis, Unimog, Vario Bus, Vario Furgón/Combi, Vario Plataforma abierta, Vario Caja abierta/Chasis, Vario Cabeza tractora

**8EA 012 586-201**



### Motor de arranque

Tensión	24 V
Potencia	7 kW
Dientes del piñón	12
Posición básica del piñón	49 mm
Modelo	Giro en el sentido de las agujas del reloj
Ø diámetro	91,5 mm
Número de agujeros de fijación	3

Indicado para:

Mercedes-Benz Actros, Actros MP2 / MP3, Actros MP4 / MP5, Antos, Axor, Axor 2, Integro (O 550), Touro (O 500), Travego (O 580)

**8EA 012 586-231**





## MOTOR DE ARRANQUE

### Los fallos eléctricos en el motor de arranque suelen deberse a una sobrecarga.

Esta puede manifestarse como cortocircuitos en masa o en el espiral de la bobina del inducido o de la bobina de inductor, aunque también en las bobinas de los componentes de control (interruptor magnético).

Las escobillas de carbón y el colector son sometidos a mucha carga y pueden fallar más a menudo que en un alternador. Mientras que, p.ej., las escobillas de carbón del alternador no dejan que se produzca tensión y disminuyen así la del alternador, en el motor de arranque se producen muchos arcos voltaicos debido a las altas corrientes. En tales circunstancias frecuentemente se destruye el colector. Para la búsqueda de fallos se necesitan un multímetro y una pinza amperimétrica. Pero también pueden detectarse y localizarse las causas de una avería acústicamente (p.ej., a través de los piñones).

Tenga en cuenta también la información técnica "Masa (31)" en la página 21.



#### Motor de arranque

Tensión	24 V
Potencia	5,5 kW
Dientes del piñón	10
Posición básica del piñón	47 mm
Modelo	Giro en el sentido de las agujas del reloj
Ø diámetro	92 mm
Número de agujeros de fijación	3

Indicado para:

Iveco EuroStar, EuroTech MP, EuroTrakker, Stralis, Trakker

8EA 012 586-251



#### Motor de arranque

Tensión	24 V
Potencia	4 kW
Dientes del piñón	11
Posición básica del piñón	29 mm
Modelo	Giro en el sentido de las agujas del reloj
Ø diámetro	89 mm
Número de agujeros de fijación	3

Indicado para:

MAN TGA, TGL, TGM

8EA 012 586-311



#### Motor de arranque

Tensión	24 V
Potencia	5 kW
Dientes del piñón	10
Posición básica del piñón	26,5 mm
Modelo	Giro en el sentido de las agujas del reloj
Ø diámetro	89 mm
Número de agujeros de fijación	3

Indicado para:

Volvo FL II

8EA 012 586-281



#### Motor de arranque

Tensión	24 V
Potencia	6,6 kW
Dientes del piñón	9
Posición básica del piñón	84 mm
Modelo	Giro en el sentido de las agujas del reloj
Ø diámetro	92 mm
Número de agujeros de fijación	3

Indicado para:

MAN TGA, E2000, F2000, F90, M90, LION S, NL, NÜ, R, SD, SD, SR, SÜ, UL  
Mercedes SK, MK, NG, O  
NEOPLAN Tourliner N

8EA 012 586-041

# BÚSQUEDA DE FALLOS EN MOTORES DE ARRANQUE – FALLOS INDIVIDUALES

**Fallo:** El motor de arranque no gira al accionar el interruptor de arranque del encendido.

Causas	Solución
Encender la iluminación (luz de cruce). <b>La iluminación es demasiado tenue o no funciona =</b> → Fallo en un cable o se ha interrumpido la conexión a masa → No hay flujo de corriente suficiente debido a que las conexiones están sueltas u oxidadas → La batería está descargada → El alternador está averiado	→ Revisar el cable de la batería y las conexiones → Limpiar los polos y los bornes de la batería → Crear una conexión segura para el flujo de corriente entre el motor de arranque, la batería y la masa → Medir la tensión de la batería → Revisar la batería y, en caso necesario, cargarla o sustituirla → Revisar el alternador
El interruptor magnético no se pone en marcha: Puentear bornes 30 y 50 en el motor de arranque <b>El motor de arranque se pone en marcha/se acopla =</b> → Interruptor del encendido defectuoso o → se ha interrumpido la conexión	→ Sustituir el interruptor del encendido → Reparar la conexión
El interruptor magnético se pone en marcha: Puentear el borne 30 en el motor de arranque con el borne de conexión que se encuentra debajo. <b>El motor de arranque se pone en marcha =</b> → Los contactos del interruptor magnético están sucios o desgastados	→ Limpiar/renovar los contactos del interruptor magnético

**Fallo:** El motor de arranque no gira cuando el cable de la batería se coloca directamente en el tornillo de contacto situado bajo el borne de conexión 30, o bien el motor de arranque gira demasiado lentamente o no arrastra al motor.

Causas	Solución
Las escobillas de carbón están desgastadas	Sustituir las escobillas de carbón
Las escobillas de carbón están atascadas	Limpiar las escobillas de carbón y las guías del soporte de las escobillas
Los muelles no tienen tensión suficiente, las escobillas de carbón no tienen contacto	Sustituir los muelles
El colector está sucio	Limpiar el colector
El colector está estriado o quemado	Revisar el motor de arranque y sustituirlo
El inducido o la bobina de inductor presentan un defecto	Revisar el motor de arranque y sustituirlo

**Fallo:** El motor de arranque se acopla y se pone en marcha. El motor gira a sacudidas o no gira en absoluto.

Causas	Solución
La batería está descargada	Revisar y cargar la batería
Flujo de la corriente defectuoso debido a conexiones sueltas u oxidadas	Limpiar y apretar los polos y las conexiones de la batería
Las escobillas de carbón están atascadas	Limpiar las escobillas de carbón y las guías del soporte de las escobillas
Las escobillas de carbón están desgastadas	Sustituir las escobillas de carbón
El colector está sucio	Limpiar el colector
El colector está estriado o quemado	Revisar el motor de arranque y sustituirlo
El inducido o la bobina de inductor presentan un defecto	Revisar el motor de arranque y sustituirlo

**Fallo:** El piñón de tracción no se desacopla. El motor de arranque se acopla y se pone en marcha. El motor gira a sacudidas o no gira en absoluto.

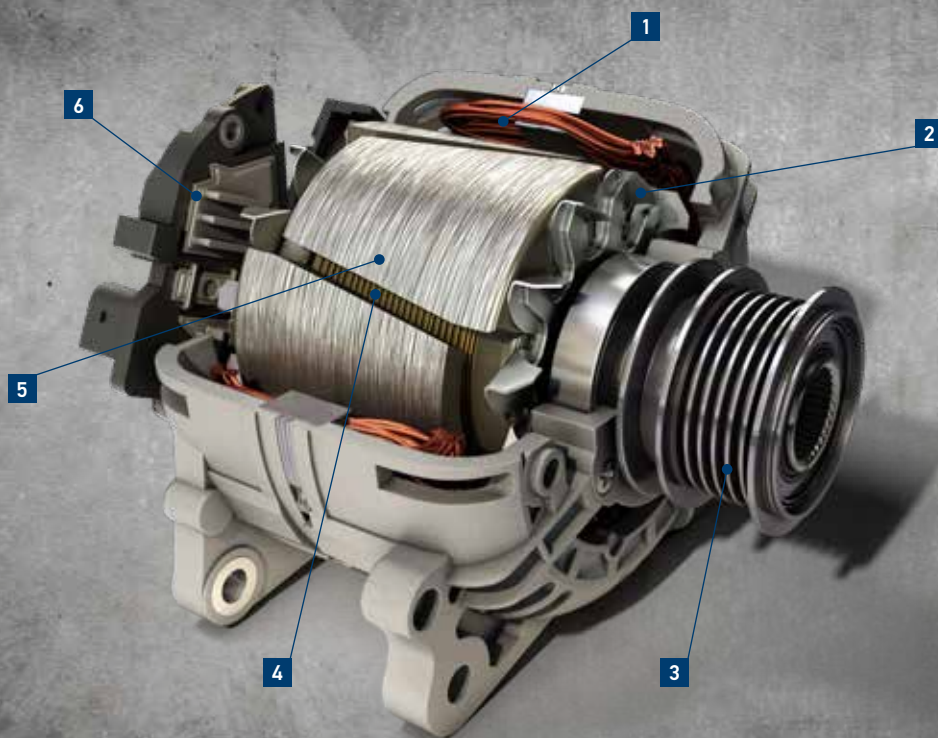
Causas	Solución
El piñón de tracción está defectuoso	Sustituir el piñón de tracción
La corona dentada del volante de inercia presenta algún defecto	Reparar la corona dentada y sustituirla en caso necesario

**Fallo:** El piñón de tracción no se desacopla.

Causas	Solución
Los piñones o la rosca están sucios o dañados	Revisar el motor de arranque y sustituirlo en caso necesario
El interruptor magnético presenta algún defecto	Sustituir el interruptor magnético
El muelle recuperador está desgastado o roto	Sustituir el muelle recuperador

**Fallo:** El motor de arranque sigue en marcha al apagar el interruptor del encendido del encendido.

Causas	Solución
Interruptor del encendido o relé defectuoso	¡Parar el motor inmediatamente! Revisar el motor de arranque y el relé; en caso necesario, sustituirlos



1. Bobina del estátor | 2. Núcleo del ventilador | 3. Polea de transmisión  
4. Bobina de excitación | 5. Rotor de polos salientes | 6. Regulador

### Fundamentos

Durante la conducción, el alternador tiene la función de suministrar energía a todos los componentes eléctricos del vehículo y, al mismo tiempo, de cargar la batería.

Los alternadores transforman la energía cinética en energía eléctrica y se encargan de cargar la batería, de la estabilidad en la red de a bordo y del suministro de todos los consumidores del vehículo. Los alternadores son accionados mediante la correa trapezoidal del motor, cuyo desgaste y funcionamiento deben revisarse con regularidad por si fuera necesario sustituirla. La polea libre del alternador se ocupa del desacoplamiento del sistema de tracción del cigüeñal y elimina las vibraciones. Debido a la función de embrague de la polea libre del alternador, el par motor sólo actúa en el sentido de la marcha.

La energía se genera según el principio de inducción electromagnética entre el inducido y la bobina. La tensión alterna generada se transforma a través del rectificador en tensión continua, necesaria en la red de a bordo.

La mayoría de los vehículos modernos llevan alternadores de corriente trifásica. El rendimiento del alternador, la capacidad de la batería y toda la demanda de potencia del sistema eléctrico del vehículo están armonizadas entre sí.

### Estructura

El alternador está formado, generalmente, por los siguientes componentes:

- Carcasa
- Estátor
- Rotor del alternador
- Regulador del alternador

En la carcasa del alternador va montado el estátor con la bobina trifásica. En el eje del rotor del alternador se encuentran los polos salientes, la bobina excitadora, el ventilador y los anillos deslizantes. En la parte delantera exterior del eje va montada la polea. En la zona posterior del alternador va fijado el regulador electrónico con el soporte de las escobillas de carbón.

### Funcionamiento

En el alternador trifásico la tensión se genera según el principio de inducción. La tensión eléctrica se genera en la bobina del estátor cuando el campo magnético cambia dentro de esta bobina. Este cambio en el campo magnético se crea mediante el rotor giratorio del alternador. Mediante el cambio en el campo magnético con los polos positivo y negativo surge una tensión alterna senoidal. Esta tensión alterna no es adecuada para el sistema eléctrico del vehículo y se transforma en tensión continua a través del rectificador. El regulador ajusta la tensión del alternador al correspondiente estado de funcionamiento del motor y a la demanda de tensión de todos los consumidores del sistema.



# ALTERNADORES



## Alternador

Tensión de carga	14 V
Corriente de carga	90 A
Modelo	con polea de la correa nervada
Ø de las poleas	56 mm
Número de nervaduras	6

### Indicado para:

**Audi** A3 (8L1), Ypsilon (843\_), TT (8N3), TT Roadster (8N9)  
**Seat** Altea XL (5P5, 5P8), Cordoba (6K1, 6K2, 6L2), Ibiza II (6K1), Ibiza III (6L1), Leon (1M1, 1P1), Toledo II (1M2), Toledo III (5P2)  
**Skoda** Fabia I (6Y2), Fabia I Combi (6Y5), FABIA I Notchback (6Y3), Octavia I (1U2), Octavia I Combi (1U5), Octavia II (1Z3), Octavia II Combi (1Z5)  
**VW** Bora (1J2), Bora Variant (1J6), Caddy III Furgón (2KA, 2KH, 2CA, 2CH), CADDY III Combi (2KB, 2KJ, 2CB, 2CJ) Golf IV (1J1), Golf IV Variant (1J5), Golf Plus (5M1, 521), Golf V (1K1), Golf V Variant (1K5), New Beetle (9C1, 1C1), New Beetle Descapotable (1Y7), Polo (9N\_), Polo Classic (6V2), Polo Notchback (9A4, 9A2, 9N2, 9A6), Polo Variant (6V5)

**8EL 011 710-311**



## Alternador

Tensión de carga	14 V
Corriente de carga	140 A
Modelo	con polea de rueda libre
Ø de las poleas	61,4 mm
Número de nervaduras	6

### Indicado para:

**Alfa Romeo** 159 (939\_), 159 Sportwagon (939\_)  
**Fiat** Bravo II (198\_), Croma (194\_), Grande Punto (199\_), Linea (323\_, 110\_), Sedici I (FY\_)  
**Lancia** Delta III (844\_)  
**Suzuki** SX4 (EY, GY)

**8EL 012 430-801**



## Alternador

Tensión de carga	14 V
Corriente de carga	100 A
Modelo	con polea múltiple
Ø de las poleas	53,5 mm
Número de nervaduras	5

### Indicado para:

**Chevrolet** Corsa Pick-up  
**Holden** Astra Descapotable (TS)  
**Opel** Astra F Descapotable (T92), Astra F Caravan (T92), Astra G Descapotable (T98), Astra G Caravan (T98), Astra G CC (T98), Astra G Coupé (T98), ASTRA G Furgón (F70), Astra G Notchback (T98), Astra H Caravan (A04), Astra H GTC (A04), Astra H TwinTop (A04), Combo Furgón/Combi, Combo Tour, Corsa C (X01), Meriva A Berlina gran capacidad (X03), Omega B (V94), Omega B Caravan (V94), Speedster (E01), Tigra TwinTop (X04), Vectra C (Z02), Vectra C Caravan (Z02), Vectra C CC (Z02), Zafira / Zafira Family B (A05), Zafira A Berlina gran capacidad (T98)  
**Vauxhall** Astra Mk IV (G) Descapotable (T98), Astra Mk IV (G) CC (T98), Astra Mk IV (G) Coupé (T98), Astra Mk IV (G) Combi (T98), Astra Mk IV (G) Notchback (T98), Astra Mk V (H) Combi (A04), Astra Mk V (H) Sport Hatch (A04), Astravan Mk IV (G) (T98), Combo Mk II (C) Furgón/Combi (F25), Combo Tour Mk II (C) (F25), Corsa Mk II (C) (X01), Meriva Mk I (A) (X03), Signum (Z03), Tigra TwinTop (X04), Vectra Mk II (C) (Z02), Vectra Mk II (C) CC (Z02), Vectra Mk II (C) Combi (Z02), VX220 Descapotable (E01), Zafira Mk I (A) (T98)

**8EL 012 427-451**



## Alternador

Tensión de carga	14 V
Corriente de carga	120 A
Modelo	con polea de la correa nervada
Ø de las poleas	50 mm
Número de nervaduras	6

### Indicado para:

**BMW** 3 (E46), 3 Descapotable (E46), 3 Compact (E46), 3 Coupé (E46), 3 Touring (E46), 5 (E39), 5 Touring (E39), 7 (E38), X5 (E53), Z3 Coupé (E36), Z3 Roadster (E36)

**8EL 012 428-141**



## Alternador

Tensión de carga	14 V
Corriente de carga	105 A
Modelo	con polea múltiple
Ø de las poleas	54 mm
Número de nervaduras	4

### Indicado para:

**Fiat** 500 (312\_), 500L (351\_, 352\_), Bravo II (198\_), Grande Punto (199\_), Punto Van (199\_), Stilo Van (192\_)  
**Ford** KA (RU8)

**8EL 011 713-501**



## Alternador

Tensión de carga	14 V
Corriente de carga	120 A
Modelo	con polea múltiple
Ø de las poleas	50 mm
Número de nervaduras	7

### Indicado para:

**Dacia** Logan MCV II, Sandero II  
**Renault** Captur I (J5\_, H5\_), Clio IV (BH\_)  
**Smart** Fortwo Coupé (453)

**8EL 011 713-111**



## ALTERNADORES

### Tamaños de alternadores

La tensión nominal (tensión) es la tensión normalizada de la batería (6 V, 12 V, 24 V). La tensión de carga es la tensión ajustada por el regulador del alternador integrado en el alternador, con la que se carga la batería de arranque y se alimenta la red de a bordo. Es generalmente de 7 V, 14 V o 28 V.



#### Alternador

Tensión de carga	14 V
Corriente de carga	120 A
Modelo	con polea de la correa nervada
Ø de las poleas	68 mm
Número de nervaduras	6

#### Indicado para:

Volvo S60 I (384), S70 (874), S80 I (184), V70 I (875, 876), V70 II (285), XC70 Cross Country (295), XC90 I (275)  
 VW LT 28-35 II Bus (2DB, 2DE, 2DK), LT 28-46 II Furgón (2DA, 2DD, 2DH), LT 28-46 II Caja abierta/Chasis (2DC, 2DF, 2DG, 2DL, 2DM), Transporter IV Bus (70B, 70C, 70D, 70K, 70J, 70K, 70C, 70J), Transporter IV Furgón (70A, 70H, 70A, 70H), Transporter IV Caja abierta/Chasis (70E, 70L, 70M, 70E, 70L)

8EL 012 427-541



#### Alternador

Tensión de carga	14 V
Corriente de carga	85 A
Modelo	con polea de rueda libre
Ø de las poleas	58 mm
Número de nervaduras	7

#### Indicado para:

Toyota Hiace IV Bus (\_H1\_, \_H2\_), Hiace IV Furgón (LXH1\_, RZH1\_, LH1\_), Hilux VI Pick-up (\_N1\_), Hilux VII Pick-up (\_N1\_, \_N2\_, \_N3\_), Land Cruiser 90 (\_J9\_), Land Cruiser Prado (\_J12\_)

8EL 011 711-331

### Poleas de rueda libre en alternadores

#### Características

- Modelo cerrado a ambos lados para evitar la entrada de polvo y agua
- Diseñado especialmente para su uso en alternadores de corriente trifásica
- La unidad de rueda libre desacopla el alternador de las irregularidades rotacionales del cigüeñal



#### Alternador

Tensión de carga	14 V
Corriente de carga	180 A
Modelo	con polea de rueda libre
Ø de las poleas	50 mm
Número de nervaduras	6

#### Indicado para:

Mercedes-Benz Sprinter 3-t Bus (906), Sprinter 3-t Furgón (906), Sprinter 3-t Caja abierta/Chasis (906), Sprinter 3,5-t Bus (906), Sprinter 3,5-t Furgón (906), Sprinter 3,5-t Caja abierta/Chasis (906), Sprinter 4,6-t Furgón (906), Sprinter 4,6-t Caja abierta/Chasis (906), Sprinter 5-t Furgón (906), Sprinter 5-t Caja abierta/Chasis (906), Viano (W639), Vito / Mixto Furgón (W639), Vito Bus (W639)

8EL 012 430-201



#### Alternador

Tensión de carga	14 V
Corriente de carga	90 A
Modelo	con polea de rueda libre
Ø de las poleas	50 mm
Número de nervaduras	6

#### Indicado para:

Mercedes-Benz Clase C (W202), Clase C-Class Estate (S202), Sprinter 2-t Bus (901, 902), Sprinter 2-t Furgón (901, 902), Sprinter 2-t Caja abierta/Chasis (901, 902), Sprinter 3-t Bus (903), Sprinter 3-t Furgón (903), Sprinter 3-t Caja abierta/Chasis (903), Sprinter 4-t Bus (904), Sprinter 4-t Furgón (904), Sprinter 4-t Caja abierta/Chasis (904), Sprinter 5-t Caja abierta/Chasis (905), Sprinter Plataforma abierta (905), Clase V (638/2), Vito Bus (638), Vito Furgón (638)

8EL 011 711-511



# ALTERNADORES



## Alternador

Tensión de carga	14 V
Corriente de carga	140 A
Modelo	con polea de rueda libre
Ø de las poleas	56 mm
Número de nervaduras	6

### Indicado para:

**Audi** A3 (8P1), A3 Descapotable (8P7), A3 Sportback (8PA), A4 (8E2, B6, 8EC, B7), A4 Avant (8E5, B6), A4 Descapotable (8H7, B6, 8HE, B7), TT (8J3), TT Roadster (8J9)  
**Seat** Alhambra (7V8, 7V9), Altea (5P1), Altea XL (5P5, 5P8), Exeo (3R2), Exeo ST (3R5), Ibiza IV (6J5, 6P1), Ibiza IV Sportcoupe (6J1, 6P5), Ibiza IV ST (6J8, 6P8), Leon (1P1), Toledo III (5P2)  
**Skoda** Fabia II (542), Fabia II Combi (545), Octavia II (1Z3), Octavia II Combi (1Z5), Roomster (5J), Superb II (3T4), Superb II Combi (3T5), Yeti (5L)  
**VW** Caddy III Furgón (2KA, 2KH, 2CA, 2CH), CADDY III Combi (2KB, 2KJ, 2CB, 2CJ) Crafter 30-35 Bus (2E\_), Crafter 30-50 Furgón (2E\_), Crafter 30-50 Caja abierta/Chasis (2F\_), Eos (1F7, 1F8), Golf Plus (5M1, 521), Golf V (1K1), Golf V Variant (1K5), Golf VI (5K1), Golf VI Variant (AJ5), Jetta III (1K2), Multivan V (7HM, 7HN, 7HF, 7EM, 7EN), Passat (362, 3C2), Passat CC (357), Passat Variant (3C5), Polo (6R1, 6C1), Scirocco (137, 138), Sharan (7M8, 7M9, 7M6), Tiguan (5N\_), Touran (1T1, 1T2), Transporter V Bus (7HB, 7HJ, 7EB, 7EJ, 7EF, 7EG, 7HF, 7EC), Transporter V Furgón (7HA, 7HH, 7EA, 7EH), Transporter V Caja abierta/Chasis (7JD, 7JE, 7JL, 7JY, 7JZ)

**8EL 011 710-791**



## Generator

Tensión de carga	14 V
Corriente de carga	120 A
Modelo	con polea de rueda libre
Ø de las poleas	56 mm
Número de nervaduras	6

### Indicado para:

**Audi** A3 (8L1), A4 (8D2, B5), TT (8N3), TT Roadster (8N9)  
**Ford** Galaxy (WGR)  
**Seat** Alhambra (7V8, 7V9), Cordoba (6K1, 6K2, 6L2), Cordoba Vario (6K5), Ibiza II (6K1), Ibiza IV (6J5, 6P1), Ibiza IV Sportcoupe (6J1, 6P5), Inca (6K9), Leon (1M1), Toledo II (1M2)  
**Skoda** Fabia I (6Y2), Fabia I Combi (6Y5), Fabia I Praktik (6Y5), FABIA I Notchback (6Y3), Fabia II (542), Fabia II Combi (545), Octavia I (1U2), Octavia I Combi (1U5)  
**VW** Bora (1J2), Bora Variant (1J6), Caddy II Furgón (9K9A), Caddy II Kombi (9K9B), Golf IV (1J1), Golf IV Variant (1J5), Golf V (1K1), LT 28-46 II Furgón (2DA, 2DD, 2DH), LT 28-46 II Caja abierta/Chasis (2DC, 2DF, 2DG, 2DL, 2DM), Multivan V (7HM, 7HN, 7HF, 7EF, 7EM, 7EN), New Beetle (9C1, 1C1), New Beetle Descapotable (1Y7), Polo (9N\_), Polo Classic (6V2), Polo Notchback (9A4, 9A2, 9N2, 9A6), Polo Variant (6V5), Roomster (5J), Sharan (7M8, 7M9, 7M6), Transporter V Bus (7HB, 7HJ, 7EB, 7EJ, 7EF, 7EG, 7HF, 7EC), Transporter V Furgón (7HA, 7HH, 7EA, 7EH), Transporter V Caja abierta/Chasis (7JD, 7JE, 7JL, 7JY, 7JZ)

**8EL 011 710-321**



## Alternador

Tensión de carga	14 V
Corriente de carga	90 A
Modelo	con polea de rueda libre
Ø de las poleas	56 mm
Número de nervaduras	6

### Indicado para:

**Audi** A3 (8L1), Allroad (4BH, C5)  
**Ford** Galaxy (WGR)  
**Seat** Alhambra (7V8, 7V9), Cordoba (6K1, 6K2, 6L2), Cordoba Vario (6K5), Ibiza II (6K1), Ibiza IV (6J5, 6P1), Ibiza IV Sportcoupe (6J1, 6P5), Inca (6K9), Leon (1M1), Toledo II (1M2)  
**Skoda** Fabia I (6Y2), Fabia I Combi (6Y5), Fabia I Praktik (6Y5), FABIA I Notchback (6Y3), Fabia II (542), Fabia II Combi (545), Octavia I (1U2), Octavia I Combi (1U5), Roomster (5J)  
**VW** Bora (1J2), Bora Variant (1J6), Caddy II Furgón (9K9A), Caddy II Kombi (9K9B), Fox Hatchback (5Z1, 5Z3, 5Z4), Golf IV (1J1), Golf IV Variant (1J5), Golf V (1K1), Multivan V (7HM, 7HN, 7HF, 7EF, 7EM, 7EN), New Beetle (9C1, 1C1), New Beetle Descapotable (1Y7), Polo (9N\_), Polo Classic (6V2), Polo Notchback (9A4, 9A2, 9N2, 9A6), Polo Variant (6V5), Sharan (7M8, 7M9, 7M6), Transporter V Bus (7HB, 7HJ, 7EB, 7EJ, 7EF, 7EG, 7HF, 7EC), Transporter V Furgón (7HA, 7HH, 7EA, 7EH), Transporter V Caja abierta/Chasis (7JD, 7JE, 7JL, 7JY, 7JZ)

**8EL 011 710-381**



## Alternador

Tensión de carga	14 V
Corriente de carga	90 A
Modelo	con polea de la correa nervada
Ø de las poleas	50 mm
Número de nervaduras	6

### Indicado para:

**Seat** Arosa (6H), Cordoba (6K1, 6K2, 6L2), Cordoba Vario (6K5), Ibiza II (6K1), Ibiza III (6L1), Ibiza IV (6J5, 6P1), Ibiza IV Sportcoupe (6J1, 6P5), Ibiza IV ST (6J8, 6P8), Inca (6K9)  
**Skoda** Fabia I (6Y2), Fabia I Combi (6Y5), Fabia I Praktik (6Y5), FABIA I Notchback (6Y3), Fabia II (542), Fabia II Combi (545), Roomster (5J), Roomster Praktik (5J)  
**VW** Bora Variant (1J6), Caddy II Furgón (9K9A), Caddy II Kombi (9K9B), Fox Hatchback (5Z1, 5Z3, 5Z4), Lupo (6X1, 6E1), New Beetle (9C1, 1C1), Polo (6N2, 6R1, 6C1, 9N\_), Polo Classic (6V2), Polo Notchback (9A4, 9A2, 9N2, 9A6), Polo Variant (6V5), Transporter IV Furgón (70A, 70H, 7DA, 7DH), Transporter IV Caja abierta/Chasis (70E, 70L, 70M, 7DE, 7DL)

**8EL 011 710-481**



## Alternador

Tensión de carga	14 V
Corriente de carga	150 A
Modelo	con polea de rueda libre
Ø de las poleas	48,5 mm
Número de nervaduras	7

### Indicado para:

**Nissan** Primastar Bus (X83), Primastar Furgón (X83)  
**Opel** Vivaro A Combi (X83), Vivaro A Furgón (X83), Vivaro A Caja abierta/Chasis (X83)  
**Renault** Espace IV (JK0/1\_), Laguna II (BG0/1\_), Laguna II Grandtour (KG0/1\_), Trafic II Furgón (FL), Trafic II Caja abierta/Chasis (EL), Vel Satis (BJ0\_)  
**Vauxhall** Vivaro A Combi (X83), Vivaro A Furgón (X83), Vivaro A Caja abierta/Chasis (X83)

**8EL 012 426-051**



## Alternador

Tensión de carga	14 V
Corriente de carga	65 A
Modelo	con polea de transmisión
Ø de las poleas	65 mm
Número de nervaduras	1

### Indicado para:

**Audi** 100 (44, 44Q, C3, 4A2, C4), 100 Avant (44, 44Q, C3), 80 (81, 85, B2, 89, 89Q, 8A, B3, 8C2, B4), Coupé (81, 85, 89, 8B)  
**Seat** Toledo I (1L)  
**VW** Caddy I (14), Golf I Descapotable (155), Golf II (19E, 1G1), Jetta II (19E, 1G2, 1G5), LT 28-35 I Bus (281-363), LT 28-35 I Furgón (281-363), LT 28-35 I Caja abierta/Chasis (281-363), LT 40-55 I Furgón (291-512), LT 40-55 I Caja abierta/Chasis (293-909), Passat (32B, 3A2, 35I), Passat Notchback (32B), Passat Variant (33B, 3A5, 35I), Santana (32B), Scirocco (53B), Transporter III Bus, Transporter III Caja abierta/Chasis, Transporter IV Bus (70B, 70C, 7DB, 7DK, 70J, 70K, 7DC, 7DJ), Transporter IV Furgón (70A, 70H, 7DA, 7DH), Transporter IV Caja abierta/Chasis (70E, 70L, 70M, 7DE, 7DL)

**8EL 012 427-381**



# ALTERNADORES



## Alternador

Tensión de carga	28 V
Corriente de carga	100 A
Modelo	sin polea de transmisión

### Indicado para:

Bova Futura, Magiq, Synergy  
DAF 75 CF, 85 CF, CF 75, CF 85, XF 95  
Solaris Vacanza

**8EL 012 584-481**



## Alternador

Tensión de carga	28 V
Corriente de carga	80 A
Modelo	sin polea de transmisión

### Indicado para:

Mercedes-Benz Actros, Actros MP2 / MP3, Atego, Atego 2, Axor, Axor 2, Citaro (O 530), Eonic, LK / LN2, Tourino (O 510), Unimog, Zetros

**8EL 012 584-011**



## Alternador

Tensión de carga	28 V
Corriente de carga	90 A
Modelo	con polea de la correa nervada
Ø de las poleas	69 mm
Número de nervaduras	12

### Indicado para:

Iveco EuroStar, EuroTech MP, EuroTrakker, Stralis, Trakker

**8EL 012 584-001**



## Alternador

Tensión de carga	28 V
Corriente de carga	100 A
Modelo	sin polea de transmisión

### Indicado para:

Mercedes-Benz Actros, Actros MP2 / MP3, Atego, Atego 2, Axor, Axor 2, Citaro (O 530), Cito (O 520), Conecto (O 345), Eonic, Tourino (O 510), Unimog, Zetros

**8EL 012 584-191**



## Alternador

Tensión de carga	28 V
Corriente de carga	120 A
Modelo	sin polea de transmisión

### Indicado para:

MAN HOCL, TGA, TGS, TGX  
Neoplan Tourliner  
Tensa Diamond

**8EL 012 584-461**



## Alternador

Tensión de carga	28 V
Corriente de carga	100 A
Modelo	sin polea de transmisión

### Indicado para:

Mercedes-Benz Actros, Actros MP2 / MP3, Atego, Atego 2, Axor, Axor 2, Citaro (O 530), Eonic, Unimog, Zetros

**8EL 012 584-151**



## Alternador

Tensión de carga	28 V
Corriente de carga	55 A
Modelo	sin polea de transmisión

### Indicado para:

MAN E 2000, F 2000, L 2000, M 2000 L, M 2000 M, SÜ, TGA

**8EL 012 584-091**



## Alternador

Tensión de carga	28 V
Corriente de carga	80 A
Modelo	sin polea de transmisión

### Indicado para:

MAN TGA, TGL, TGM, TGS, TGX

**8EL 012 584-251**



## Alternador

Tensión de carga	28 V
Corriente de carga	110 A
Modelo	sin polea de transmisión

### Indicado para:

Renault Trucks Kerax, Magnum  
Volvo 8700, 9700, B 12, FH, FH 12, FM, FM 12

**8EL 012 584-271**



# ALTERNADORES



## Alternador

Tensión de carga	28 V
Corriente de carga	140 A
Modelo	sin polea de transmisión

### Indicado para:

Mercedes-Benz Citaro (O 530), Conecto (O 345), Integro (O 550), LK / LN2, LP, MK, O 303, O 402, O 403, O 404, O 405, O 407, O 408, SK, Tourino (O 510), Turismo (O 350), Travego (O 580)

**8EL 012 584-361**



## Alternador

Tensión de carga	28 V
Corriente de carga	80 A
Modelo	con polea de la correa nervada
Ø de las poleas	55 mm
Número de nervaduras	8

### Indicado para:

DAF C65, LF45, LF55

**8EL 012 584-721**

## Prueba del alternador

El alternador proporciona corriente a todos los componentes eléctricos del vehículo. Los alternadores pueden dañarse por la acción de la humedad, por la lubricación (p.ej. en aquellos alternadores que lleven montada con bridas una bomba de vacío) o por la corrosión. Pueden producirse cortocircuitos (p. ej., por inversión de polaridad al arrancar con una fuente de alimentación externa), y también daños en los rodamientos. Si no funcionan correctamente, la electrónica fallará después de algún tiempo, la batería no se cargará y el vehículo no estará en condiciones de seguir circulando. Para que esto no suceda, las averías deben detectarse a tiempo. A continuación le mostraremos algunos problemas y describiremos con detalle los pasos a seguir para encontrar una solución.

### Síntomas

Los siguientes síntomas pueden indicar que el alternador presenta una avería:

- Se enciende el testigo luminoso de carga
- Problemas en el arranque debido a que la batería del vehículo no está suficientemente cargada.
- La batería del vehículo se calienta por sobrecarga
- Dependiendo del número de revoluciones, oscila la intensidad de la iluminación de los faros
- Las lámparas incandescentes se queman después de poco tiempo

### Causas del fallo

Un fallo en el alternador puede tener diversas causas. La causa no es siempre un fallo interno del alternador, como p.ej. una bobina defectuosa, el rotor, el rectificador o el regulador. Si hay un fallo, antes de sustituir el alternador deben revisarse algunos componentes para verificar si alguno de ellos es la causa de la avería.

- La batería del vehículo presenta algún defecto o está envejecida
- Las conexiones eléctricas al alternador están sueltas o defectuosas
- La correa trapezoidal o la correa trapezoidal estriada está suelta o defectuosa
- El tensor de la correa o la polea libre están dañados

### Indicación

¡Al realizar trabajos de soldadura en el vehículo y al montar o desmontar el alternador siempre debe desconectarse la batería!

Encontrará información detallada para la localización de averías en la página 20.

# BÚSQUEDA DE FALLOS EN EL ALTERNADOR – FALLOS INDIVIDUALES

**Fallo:** El testigo luminoso de carga parpadea.

Causas	Solución
La correa trapezoidal está demasiado suelta	Tensar la correa trapezoidal

**Fallo:** La lámpara de control de carga se mantiene encendida con la misma intensidad a un n.º de revoluciones alto.

Causas	Solución
El cable D+/61 tiene contacto a masa	→ Corregir el contacto a masa → Sustituir el cable
El regulador está defectuoso	Sustituir el regulador
→ El rectificador está dañado → Cortocircuito en el cable DF en la bobina del rotor	Revisar el alternador y repararlo; en caso necesario, sustituirlo

**Fallo:** El testigo luminoso de control de carga se ilumina cuando el encendido está conectado, pero con el motor en marcha solo se oscurece o se ilumina débilmente.

Causas	Solución
Existen resistencias de transición en el circuito de corriente de carga o en el cable del testigo luminoso de control	Revisar el cable y las conexiones; en caso necesario, sustituirlos
El regulador está defectuoso	Sustituir el regulador
El alternador está averiado	Revisar el alternador y repararlo; en caso necesario, sustituirlo

**Fallo:** El testigo luminoso de control de carga no se ilumina cuando el encendido está conectado.

Causas	Solución
La batería está descargada o defectuosa	Revisar y cargar la batería; en caso necesario, sustituirla
Los cables o las conexiones están dañados, sueltos u oxidados	Revisar y fijar cables y conexiones; en caso necesario, sustituirlos
→ Las escobillas de carbón están desgastadas → El regulador está defectuoso	→ Sustituir las escobillas de carbón → Sustituir el regulador
Cortocircuito en un diodo positivo	Desconectar enseguida la batería o B+ (si no se hace, se descargará al momento) y reparar/sustituir el alternador
Hay una capa de óxido sobre los anillos deslizantes, interrupción en la bobina del rotor	Reparar/sustituir el alternador
Testigo luminoso defectuoso	Sustituir el testigo luminoso

## Nota sobre la búsqueda de fallos

Al buscar fallos en el alternador deben tenerse en cuenta las siguientes precauciones:

- No deben separarse, cortocircuitarse ni montarse los bornes de la batería o de conexión con el motor en marcha y con el alternador encendido (los picos de tensión pueden causar daños)
- Realizar las mediciones de tensión y de corriente siempre con un voltímetro o amperímetro, nunca mediante un cortocircuito (picos de tensión)

Tenga en cuenta también la información técnica "Masa (31)" en la página 21.

**Fallo:** La batería no se carga o no del todo.

Causas	Solución
La correa trapezoidal está demasiado suelta	Tensar la correa trapezoidal
Los cables o las conexiones están dañados, sueltos u oxidados	Revisar y, en caso necesario, sustituir los cables y las conexiones entre la batería y el alternador, así como la conexión a masa respectiva
La batería está defectuosa	Revisar y cargar la batería; en caso necesario, sustituirla
El regulador está defectuoso	Sustituir el regulador
→ El rectificador presenta está defectuoso	Revisar el alternador y repararlo; en caso necesario, sustituirlo



## CAUSA DEL FALLO ES MASA (31) - MUCHAS VECES SE PASA POR ALTO

Las conexiones a masa sueltas u oxidadas producen una y otra vez funcionamientos incorrectos de los componentes electrónicos. Esto afecta especialmente las áreas que se encuentran fuera del vehículo, como p. ej. el alternador, el motor de arranque, la batería, el, ABS, el sistema de encendido y de inyección (electrónica del motor). Pero también el sistema de iluminación puede resultar afectado. La diagnosis se inicia generalmente con la comprobación de la alimentación de tensión. En este caso se presta frecuentemente poca atención a la conexión contraria (masa) a la carrocería, al motor o a la batería. No obstante, esta conexión es igual de importante. Una cantidad pequeña de suciedad en las conexiones o uniones puede tener consecuencias considerables.

Debido a la formación de resistencias de transición pueden producirse caídas de tensión y corrientes de fuga. Estas conducen a funcionamientos y diagnósticos incorrectos. Por eso, debe comprobarse que las conexiones a masa estén bien fijadas y limpias. En estas conexiones el metal debe estar pulido, limpio y sin pintura ni óxido.

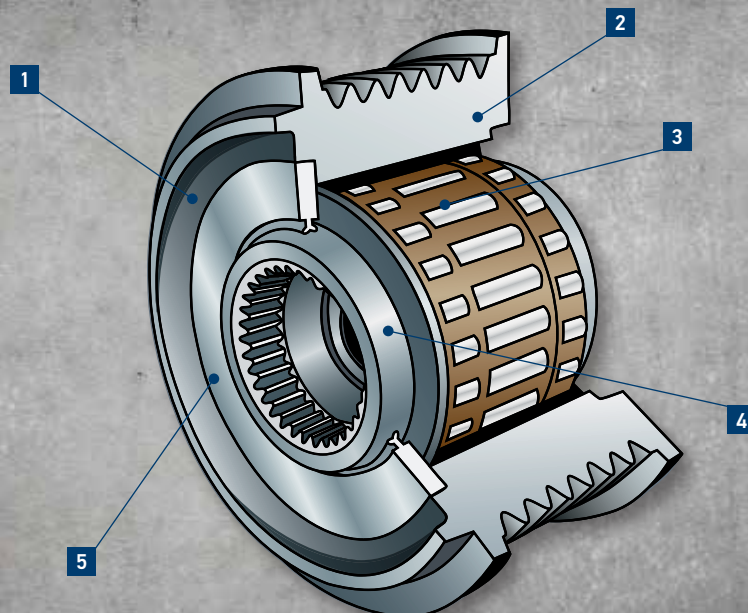
Para su protección existen aerosoles de contacto especiales. Se deben comprobar también los extremos de los cables en el enchufe y en los anillos. Estos se pueden aflojar debido a las oscilaciones de la temperatura y a las vibraciones. El agua que entra en los cables puede producir una "corrosión interna" y las consiguientes averías. La comprobación de la resistencia con un multímetro forma parte del alcance de la prueba, al igual que la medición de la caída de tensión (de ser posible, bajo carga). En el siguiente resumen encontrará algunos valores de orientación para las resistencias de los cables, las secciones, la corriente constante máx. y las caídas de tensión:

Sección del cable en mm <sup>2</sup>	Máx. Resistencia/m (20 °C) mΩ/m	Corriente continua permitida A
1	18,5	10
1,5	12,7	20
2,5	7,6	25
46	4,71	35
10	3,14	50
16	1,82	65
25	1,16	85
35	0,743	120
50	0,527	160
70	0,368	200
95	0,259	250
120	0,196	300
	0,153	350

Máx. permitida Motor de arranque	Caídas de tensión en Alternador	la red de a bordo de 12 voltios (ejemplo) Iluminación
<ul style="list-style-type: none"> <li>→ Carcasa del motor de arranque a la carrocería o al bloque del motor: 0,1 V</li> <li>→ Polo negativo de la batería a la carrocería o al bloque del motor: 0,2 V</li> <li>→ Polo negativo de la batería a la carcasa del motor de arranque: 0,3 V</li> <li>→ Polo positivo de la batería a la conexión de corriente principal del motor de arranque: 0,5 V</li> <li>→ Conexión de corriente principal del motor de arranque bajo carga (al arrancar): 3,5 V</li> <li>→ Interruptor del encendido a la conexión de corriente de control motor de arranque: 1,5 V</li> </ul>	<ul style="list-style-type: none"> <li>→ Carcasa del alternador a la carrocería o al bloque del motor: 0,1 V</li> <li>→ Polo negativo de la batería a la carrocería o al bloque del motor: 0,2 V</li> <li>→ Polo negativo de la batería a la carcasa del alternador: 0,3 V</li> <li>→ Polo positivo de la batería a la conexión de corriente principal del alternador: 0,4 V</li> </ul>	Caída de tensión en el cable positivo y (en el circuito completo): <ul style="list-style-type: none"> <li>→ del interruptor de luz borne 30 a la lámpara incandescente &lt; 15 W: 0,1 V (0,6 V)</li> <li>→ del interruptor de luz borne 30 a la lámpara incandescente &gt; 15 W: 0,5 V (0,9 V)</li> <li>→ del interruptor de luz borne 30 al faro: 0,3 V (0,6 V)</li> </ul>





1. Anillo interior con engranaje dentado | 2. Unidad de rueda libre | 3. Rodamiento radial de apoyo  
4. Anillo exterior con superficie perfilada | 5. Polea de rueda libre

### Fundamentos

En el ciclo de combustión de un motor, el movimiento giratorio del cigüeñal se acelera y se ralentiza. Las llamadas irregularidades rotacionales se transmiten a la tracción de los componentes debido al momento de inercia del alternador. Consecuencias: Fuerzas extremas y elevadas fluctuaciones que actúan sobre la transmisión por correa

Esta provoca fuertes vibraciones y ruidos en la correa. Mediante el desacoplamiento del alternador por la unidad de rueda se compensa la irregularidad rotacional.

### Funcionamiento

La unidad de rueda libre desacopla el alternador de las irregularidades rotacionales del cigüeñal

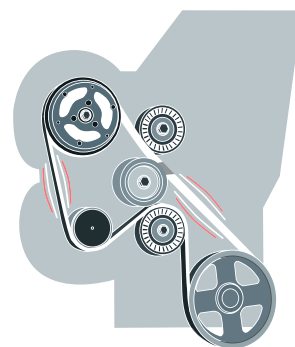
Ventajas:

- Se reduce la influencia de la inercia del alternador sobre la tracción de los demás componentes
- Reduce la carga de la correa
- Vida útil más larga de todos los componentes
- Menor consumo de combustible
- Mayor confort en la conducción y menor formación de ruidos

### Comparación entre una polea rígida y una de giro libre

#### Sin polea de giro libre del alternador

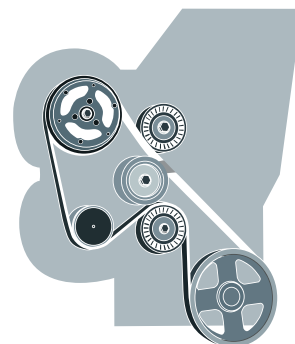
La tracción de los componentes con una polea rígida produce fluctuaciones en el número de revoluciones y causa mayor potencia en la transmisión por correa.



Polea normal

#### Con polea de giro libre del alternador

El accionamiento de los componentes con una polea de rueda libre reduce claramente la carga que debe soportar la correa.



Rueda libre del alternador

# POLEA DE GIRO LIBRE DEL ALTERNADOR



## Polea de giro libre del alternador

Cantidad de acanaladuras	6
Ø interior	17 mm
Modelo	Giro en el sentido de las agujas del reloj
Ø de las poleas	56,2 mm
Medida rosca	M16 x 1,5

Indicado para:  
Bosch, Hitachi, Valeo

9XU 358 038-041



## Polea de giro libre del alternador

Cantidad de acanaladuras	–
Ø interior	17 mm
Modelo	Giro en el sentido de las agujas del reloj
Ø de las poleas	62 mm
Medida rosca	M16 x 1,5

Indicado para:  
Bosch, Delphi, Denso, Hitachi

9XU 358 038-721



## Polea de giro libre del alternador

Cantidad de acanaladuras	7
Ø interior	17 mm
Modelo	Giro en el sentido de las agujas del reloj
Ø de las poleas	64,7 mm
Medida rosca	M16 x 1,5

Indicado para:  
Mitsubishi Electric

9XU 358 039-021



## Polea de giro libre del alternador

Cantidad de acanaladuras	7
Ø interior	17 mm
Modelo	Giro en el sentido de las agujas del reloj
Ø de las poleas	49 mm
Medida rosca	M17 x 1,5

Indicado para:  
Mitsubishi Electric

9XU 358 038-871



## Polea de giro libre del alternador

Cantidad de acanaladuras	5
Ø interior	17 mm
Modelo	Giro en el sentido de las agujas del reloj
Ø de las poleas	54 mm
Medida rosca	M16 x 1,5

Indicado para:  
Bosch

9XU 358 039-201



## Polea de giro libre del alternador

Cantidad de acanaladuras	6
Ø interior	17 mm
Modelo	Giro en el sentido de las agujas del reloj
Ø de las poleas	54 mm
Medida rosca	M16 x 1,5

Indicado para:  
Valeo

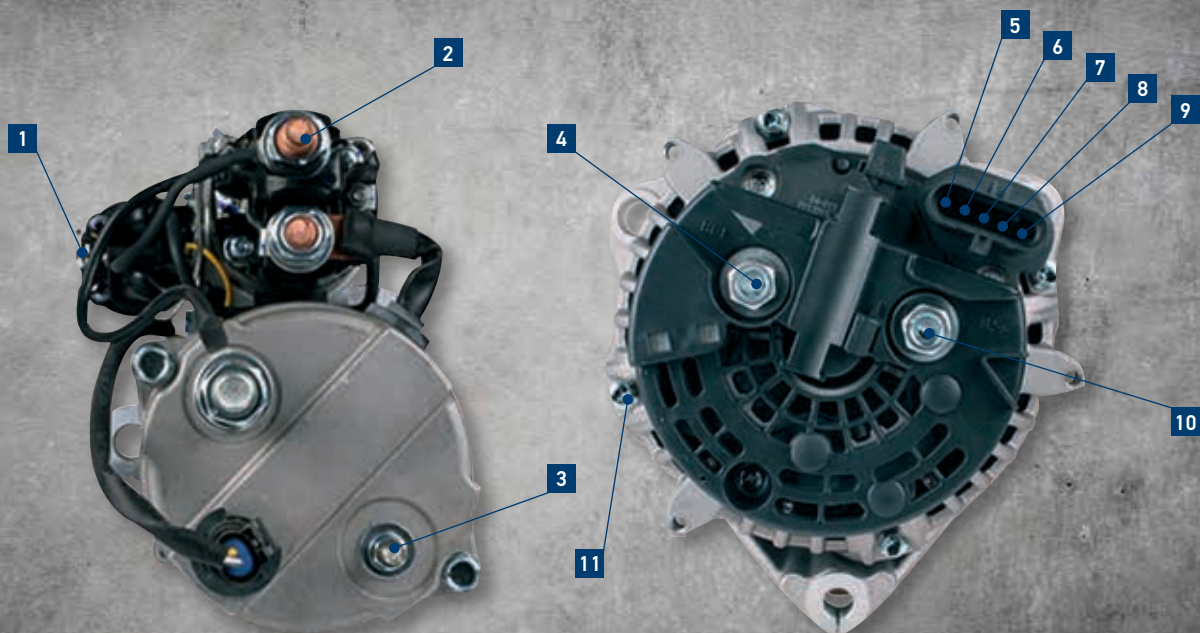
9XU 358 039-161



territoriohella.es

Plataforma online para talleres | [www.hella.com/techworld](http://www.hella.com/techworld)

- Instrucciones de reparación de vehículos específicos
- Información técnica
- Vídeos técnicos
- Responsive Design



1. Borne 50c (15/15a) | 2. Borne 30 (B+) | 3. Borne 31(B-) | 4. Borne B+ (B1+) | 5. Conexión W  
 6. Conexión/Borne L | 7. Conexión/Borne 15 | 8. Conexión/Borne S (Sense) | 9. Conexión/Borne DFM  
 10. Borne B2+ (conexión secundaria) | 11. Borne 31 (B-) (directamente sobre la carcasa/el chasis del vehículo)

### Denominaciones de los bornes DIN 72552

El objetivo de la norma para los sistemas eléctricos en los automóviles es que se conecten todos los cables a los equipos evitando los errores, sobre todo en caso de reparación y de montaje de recambios. Las denominaciones de los bornes y de los cables pueden diferir entre sí, porque en ambos extremos de un cable pueden estar conectados aparatos con denominaciones de bornes diferentes. Por eso no tienen que estar colocadas en los cables. Los conectores múltiples en los que las denominaciones según DIN 72552 no son suficientes reciben números consecutivos o denominaciones mediante letras que no tienen ninguna asignación de funciones según la norma.

#### Batería

- 15 Polo positivo de la batería a través de interruptor, cerradura del encendido, fusible
- 30 Entrada de polo positivo de batería directa
- 30a Relé de conmutación de batería 12/24 V, entrada de batería 2 positivo
- 31 Masa del vehículo, polo negativo de la batería
- 31a Cable de retorno en 2.do polo negativo batería, relé de conmutación 12/24 V
- 31b Cable de retorno en polo negativo de batería o en masa a través de interruptor
- 31c Cable de retorno en 1.er polo negativo batería, relé de conmutación 12/24 V

### Alternador, regulador del alternador

- 61 Control de carga del alternador
- B+ Polo positivo batería
- B- Polo negativo batería
- D+ Polo positivo dínamo
- D- Polo negativo dínamo
- DF Campo dínamo
- DF1 Campo dínamo 1
- DF2 Campo dínamo 2
- U, V, W Bornes corriente trifásica

### Motor de arranque

- 45 Relé de arranque separado, salida, motor de arranque: entrada (corriente principal)
- 45a Funcionamiento paralelo 2 motores de arranque, relé de arranque para corriente de acoplamiento, salida motor de arranque 1
- 45b Funcionamiento paralelo 2 motores de arranque, relé de arranque para corriente de acoplamiento, salida motor de arranque 2
- 48 Borne en motor de arranque y en relé de repetición de arranque
- 50 Motor de arranque, control de arranque directo
- 50a Relé de conmutación de batería, salida para control de motor de arranque
- 50b Control de motor de arranque, funcionamiento paralelo de 2 motores de arranque con control de secuencia
- 50c Entrada en relé de motor de arranque para motor de arranque 1
- 50d Entrada en relé de motor de arranque para motor de arranque 2
- 50e Entrada relé de bloqueo de arranque
- 50f Salida relé de bloqueo de arranque
- 50g Entrada relé de repetición de arranque

## Referencias de Primer Equipo

Fabricante de primer equipo	Número E. O.	N.º de artículo
<b>Motor de arranque</b>		
<b>ALFA ROMEO</b>	468 2354 3 517 8232 1 551 9248 2	551 9521 1 608 1700 2 717 9259 7
<b>BMW</b>	12 41 1 712 937 12 41 1 740 373 12 41 1 740 374 12 41 1 740 375	12 41 1 740 379 12 41 2 354 693 12 41 7 515 390 12 41 7 515 391 12 41 7 515 392 2 354 693
<b>CHEVROLET</b>	96843578 25192447	96952006 25196021
	004 151 89 01 004 151 92 01 004 151 97 01 005 151 13 01 005 151 66 01	007 151 89 01 007 151 92 01 A 004 151 89 01 A 004 151 92 01 A 004 151 97 01
	001 151 69 01 004 151 69 01 005 151 06 01 005 151 34 01 005 151 36 01 005 151 46 01	005 151 53 01 005 151 73 01 A 001 151 69 01 A 004 151 69 01 A 005 151 06 01 A 005 151 34 01
	004 151 85 01 005 151 11 01 005 151 21 01 005 151 47 01	006 151 03 01 A 004 151 85 01 A 005 151 11 01 A 005 151 21 01
	004 151 84 01 005 151 20 01 005 151 97 01	006 151 22 01 A 004 151 84 01 A 005 151 20 01
<b>DAIMLER</b>	000 151 28 01 001 151 97 01 002 151 02 01 003 151 46 01 004 151 61 01 80	005 151 28 01 A 000 151 28 01 A 001 151 97 01 A 002 151 02 01 A 003 151 46 01
	001 151 73 01 001 151 96 01 002 151 07 01 003 151 04 01 003 151 08 01 003 151 18 01 80 003 151 74 01 003 151 86 01 003 151 88 01	004 151 59 01 80 004 151 73 01 151 010 03 18 80 A 001 151 73 01 A 001 151 96 01 A 002 151 07 01 A 003 151 04 01 A 003 151 08 01 A 003 151 18 01 80
	004 151 62 01 005 151 22 01	006 151 21 01 A 004 151 62 01
	005 151 64 01 006 151 15 01 006 151 69 01 007 151 02 01	007 151 02 01 007 151 04 01 A 005 151 64 01 A 006 151 15 01
<b>FERRARI</b>	963 7813 680 956 8144 7 551 9596 7	965 8144 780
	468 2354 3 517 8232 1 518 3295 4	551 9248 2 551 9521 1 608 1700 2
<b>FIAT</b>	9637813680 71739718 9609313280 95681447 55195967	9658144780
	46823543 51782321 55192482	55195211 60817002 71792597
<b>FORD</b>	99432760 1 072 156 1 007 765 1 059 564 1003308	95VW11000BC 1012221 1012395 1072559
	1 372 739 1 385 378 1 574 338 1 669 558	1 709 189 6C1T 11000 AF 6C1T 11000 AB 6C1T 11000 AC
<b>HONDA</b>	31200-PLZ-D00	
<b>ISUZU</b>	8971891180 8971891181	8973860620 8980147430
<b>IVECO</b>	2995138 2995 988	99432760 99486046
<b>LANCIA</b>	46823543 51782321 55192482	55195211 60817002 71792597
<b>MAN</b>	51.26201.7057 51.26201.7061 51.26201.7087	51.26201.7110 51.26201.7123 51.26201.9057
	51.26201-7222 51.26201-7237	51.26201-9236 51.26201-9237
<b>MAN</b>	51.26101-7228 51.26201-7199 51.26201-7211	51.26201-7220 51.26201-7228 51.26201-7239

Fabricante de primer equipo	Número E. O.	N.º de artículo
<b>OPEL (Vauxhall)</b>	1202137 1202142 1202172 1202174 6202075	90421876 90421877 90543871 9115191 9115192
	06202103 1202591 6202000 6202043	6202087 93169014 93174028 97189118
	1202217 1202404 1202419	25192447 25196021 55578921
	55353857	55358857
	5802AZ 5802Y4 5802Y5	5802Y6 9637813680 9640825280
	5802EF 5802Z5 5802Z6	5802Z7 955507680 9646972280
<b>PSA</b>	5802EP 5802N3 5802R4 5802Y3 5802C9	5802CG 5802E8 5802P8 5802J1 9633292480
	5802AS	5802FC
<b>RENAULT</b>	50 00 049 122	50 00 241 777
<b>TOYOTA</b>	28100-YV010	
	020 911 023 F 020 911 023 FV	020 911 023 FX 02A 911 023 J
	022 911 023 F 022 911 023 H 022 911 023 FX 022 911 023 HX	022 911 023 M 022 911 023 MX 022 911 023 N 022 911 023 NX
	02M 911 023 N 02M 911 023 P	02M 911 024 02M 911 024 A
	02A 911 023 J 02A 911 023 JX 02A 911 023 R 02A 911 024	02A 911 024 B 02A 911 024 D 02A 911 024 G 02A 911 024 X
	036 911 023 Q 036 911 023 QX 085 911 023 B	085 911 023 BX 085 911 023 E 085 911 023 EX
<b>VOLKSWAGEN AG</b>	02B 911 023 D 02B 911 023 DX	02B 911 023 J 02B 911 023 L
	0AM 911 021 0AM 911 023 K	0AM 911 023 KX 0AM 911 023 T
	022 911 023 M 022 911 023 MX 022 911 023 N	022 911 023 NX 022 911 023 P 022 911 023 PX
	02M 911 023 Q 02E 911 023 H 02E 911 023 L	02M 911 023 QX 02E 911 023 LX 02E 911 023 HX
	02T 911 023 D 02T 911 023 E	02T 911 023 G 02T 911 023 GX
	02T 911 023 R 02T 911 023 RX 02T 911 023 S 02T 911 023 SX	02T 911 024 A 02T 911 024 AX 02T 911 024 BX 02T 911 024 C
<b>Alternadores</b>		
<b>ALFA ROMEO</b>	51727333 71746673	51859044 71789538
	1 432 980 1 432 986 1 432 987	12 31 7 501 593 12 31 7 501 595 12 31 7 501 597
<b>BMW</b>	12 31 1 432 980 12 31 1 432 986 12 31 1 432 987	12 31 7 501 599 12 31 7 501 597 12 31 7 501 599
<b>DACIA</b>	231000643R	231006677R
<b>DAF</b>	1377860 1697023	1697024 1697322
	1387388 1387388R	1400520 1400520R
	010 154 95 02 011 154 06 02 012 154 20 02 012 154 22 02	013 154 17 02 A 010 154 95 02 A 011 154 06 02 A 012 154 20 02
	453 906 41 00 646 154 01 02 646 154 11 02 80	A 453 906 41 00 A 646 154 01 02 80 A 646 154 11 02 80
	011 154 86 02 012 154 04 02 012 154 10 02 012 154 68 02 013 154 28 02	013 154 78 02 80 014 154 53 02 A 011 154 86 02 A 012 154 04 02 A 012 154 10 02
<b>DAIMLER</b>	011 154 87 02 012 154 05 02 012 154 11 02 012 154 67 02 013 154 42 02	013 154 43 02 013 154 79 02 A 011 154 87 02 A 012 154 05 02 A 012 154 11 02
	009 154 99 02 010 154 00 02 010 154 89 02 010 154 92 02	011 154 89 02 A 010 154 71 02 A 009 154 99 02 A 010 154 00 02
	008 154 78 02 011 154 50 02	A 011 154 50 02 A 013 154 73 02





## Referencias de Primer Equipo

Fabricante de primer equipo	Número E. O.			N.º de artículo
FIAT	51727333	51859044	52003538	8EL 011 713-501
	71746673	71789538	73501591	8EL 012 430-801
FORD	1 100 712 1 253 624	3M21 10300 BA	98VW 10300 EA	8EL 011 710-321
	1 100 711 1 253 623	1 580 264 3M21 10300 AA	98VW 10300 CA	8EL 011 710-381
IVECO	1 705 484 1 719 535	9551 10346 HA	BS51 10346 AA	8EL 011 713-501
	2995980 5003159433 5003317366 5003373944 5040280955 5040657766	504109413 3 504114396 6 504114397 7 500315943 500331736 500337394	504028095 504114396 504114397 504349338 9947 7271	8EL 012 584-001
LANCIA	51727333	51859044	52003538	8EL 011 713-501
	71746673	71789538	73501591	8EL 012 430-801
LEYLAND	AELD074			8EL 012 584-721
MAN	51 26101 7241 51 26101 7231	51 26101 7233 51 26101 7266	51 26101 9266	8EL 012 584-091
	51 26101 7249 51 26101 7278 51 26101 7283	51 26101 7271 51 26101 7287	51 26101 9271 51 26101 7296	8EL 012 584-251 8EL 012 584-461
OPEL (Vauxhall)	93161735			8EL 012 426-051
	10480459 1204123 13156051 24463063 4431340 55556070 55556071 6204073 6204076 6204098	6204109 6204155 6204192 6204204 6204209 90561970 90561971 9117851 9117931 9129823	9133600 9192823 9195753 9201489 93175795 93180415 93183436 93184064	8EL 012 427-451
	77 01 473 735			8EL 011 710-381
	23 10 006 43R	23 10 066 77R	23 10 078 42R	8EL 011 713-111
	82 00 404 459			8EL 012 426-051
	50 01 868 213 50 10 589 551	74 20 466 317	74 20 862 899	8EL 012 584-271
	453 906 41 00	A 453 906 41 00		8EL 011 713-111
	31400-79J00			8EL 012 430-801
	27060-0L020 27060-0L021 27060-30010	27060-30020 27060-30040 27060-30050	27060-30150 27060-30152	8EL 011 711-331
	2 040 924 0 2 073 977 8 2 084 935	2 084 935 2 2 142 978 9 8 500 062 8	8 500 062 9 8 500 064 4 8 500 335 7	8EL 012 584-271
	8 111 119 8 111 122	9 442 130	9 459 093	8EL 012 427-541
	2 040 924 0 2 073 977 8 2 084 935 2	2 142 978 9 8 500 062 8 8 500 062 9	8 500 064 4 8 500 335 7	8EL 012 584-271
028 903 028 D 028 903 028 DX 030 903 023 J 030 903 023 JX	038 903 018 X 038 903 023 A 06A 903 023 06A 903 026	06A 903 026 A 06A 903 026 AX	8EL 011 710-311	
021 903 025 K 028 903 026 H 028 903 028 E 028 903 029 G	028 903 030 028 903 030 A 038 903 018 Q 038 903 023 S	038 903 024 F 038 903 024 G 038 903 024 GX 074 903 025 T	8EL 011 710-321	
037 903 025 M 037 903 025 T 038 903 018 A	038 903 018 R 038 903 018 RX 038 903 018 AX	047 903 015 H 047 903 018 A	8EL 011 710-481	
06F 903 023 A 06F 903 023 C 06F 903 023 F	06F 903 023 H 06F 903 023 J 06F 903 023 FX	07K 903 025 A	8EL 011 710-791	
038 903 018 P 038 903 018 PX 038 903 023 L	038 903 023 R 038 903 024 A 038 903 024 D	038 903 024 E 074 903 026	8EL 011 710-381	
026 903 015 A 026 903 015 E 026 903 015 EX	026 903 017 A 026 903 017 AX 026 903 023 A	026 903 023 B 037 903 023 P 076 903 023 J	8EL 012 427-381	
074 903 025 J	074 903 025 Q	074 903 025 R	8EL 012 427-541	
<b>Ruedas libres del alternador</b>				
FIAT	77363468			9XU 358 039-161
FORD	1 469 755	6M21 10344 BA		9XU 358 038-041
LANCIA	77363468			9XU 358 039-161
MITSUBISHI	A2 52C5 64FE			9XU 358 039-021
NISSAN	23151-EB301	23151-EB30A		9XU 358 039-021
	23151-JG71B			9XU 358 038-871
VOLVO	31285818			9XU 358 039-161
	30667682			9XU 358 039-201
VOLKSWAGEN AG	021 903 119 G 022 903 119 A 022 903 119 C	028 903 119 AM 038 903 119 A 038 903 119 S	038 903 119 T L03 890 311 9S	9XU 358 038-041
	070 903 201 C	070 903 201 E		9XU 358 038-721

## Referencias OEM

Fabricante OEM	Número OEM			N.º de artículo
<b>Motor de arranque</b>				
BOSCH	0 124 325 003	0 124 325 135	0 124 325 137	8EL 011 710-311
	0 124 515 010	0 124 515 117	0 124 515 124	8EL 011 710-321
	0 124 515 011	0 124 515 119	0 124 515 125	
	0 124 515 012	0 124 515 121	0 124 515 127	
	0 124 515 110	0 124 515 123		
	0 124 325 001	0 124 325 101	0 124 325 149	8EL 011 710-381
	0 124 325 088	0 124 325 131		8EL 011 710-481
	0 124 325 013	0 124 325 032	0 124 325 150	
	0 124 525 039	0 124 525 067	0 124 525 102	8EL 011 710-791
	0 124 525 050	0 124 525 091	0 124 525 525	
	0 124 525 066	0 124 525 092	0 124 525 539	
	0 124 315 033			8EL 011 711-331
	0 123 320 051	0 124 325 039	0 124 325 093	8EL 011 711-511
	0 123 320 065	0 124 325 046	0 124 325 105	
	0 120 489 185	0 120 489 370	9 127 041 201	8EL 012 427-381
0 120 489 364	0 120 489 499			
0 120 489 365	9 127 041 200			
0 124 225 002	0 124 225 050	0 124 425 025	8EL 012 427-451	
0 124 225 024	0 124 415 002			
0 124 225 046	0 124 425 022			
0 124 515 013	0 124 515 021	0 124 515 068	8EL 012 427-541	
0 124 515 020	0 124 515 038		8EL 012 428-141	
0 123 515 022	0 124 515 050	0 124 515 052		
0 123 525 502			8EL 012 584-001	
0 124 555 004	0 124 555 032	0 124 555 002	8EL 012 584-011	
0 124 555 022	0 124 555 001	0 124 555 065	8EL 012 584-091	
0 123 325 500	0 123 325 507			
0 124 655 001	0 124 655 004	0 124 655 023	8EL 012 584-151	
0 124 655 002	0 124 655 016			
0 120 468 143	6 033 GB3 010	0 120 469 119	8EL 012 584-191	
0 120 468 145	6 033 GB3 023	6 033 GB3 083	8EL 012 584-251	
0 124 555 013				
0 124 655 008	0 124 655 019	0 124 655 499	8EL 012 584-271	
0 124 655 012			8EL 012 584-361	
0 120 689 535	0 120 689 571	0 120 689 587		
0 124 655 025			8EL 012 584-461	
0 124 655 003	0 124 655 037	0 124 655 039	8EL 012 584-481	
0 124 655 036			8EL 012 584-721	
0 124 555 006				
19092036			8EL 012 584-011	
19070013			8EL 012 584-151	
19025112			8EL 012 584-191	
19092046			8EL 012 584-251	
19092000			8EL 012 584-271	
10480225	3493225	3493459	8EL 012 427-451	
8600788			8EL 012 584-481	
19092045			8EL 012 584-721	
102211-2310	104210-8020	104210-9010	8EL 011 711-331	
102211-2810	104210-8021	104210-9011		
102211-5600	104210-8240			
102211-8690	102211-8691		8EL 011 713-501	
102211-8270	101210-0990		8EL 012 430-801	
8600498			8EL 012 584-001	
HITACHI	LR1120-701		8EL 011 710-321	
MAGNETI MARELLI	063533250010		8EL 011 710-381	
	063533250130		8EL 011 710-481	
	63377031		8EL 011 713-501	
	63321940	63377005	8EL 012 430-801	
MAGNETON	9517413		8EL 011 710-381	
	9517212		8EL 011 710-481	
MITSUBISHI	A004TA0592	A004TA8292	A4TA8292	8EL 012 584-001
	A4T A0592	A004TA8492	A4TA8492	8EL 012 584-271
A4TR5592	A4TR5592ZT			
	2542241	2543320	SG9B059	8EL 011 710-311
	2542767	SG9B013	SG9B087	
	2542237	SG12B015	SG12B090	8EL 011 710-321
	2542949			
	2542245	SG9B015	SG9B078	8EL 011 710-381
	2542948			
VALEO	2541998	A13VI223	SG9B024	8EL 011 710-481
	2542282			8EL 011 710-791
	2542695	TG14C011	TG16C016	
	2542898	TG14C015		
	TG12C125	TG12C166	TG12S272	8EL 011 713-111
	TG12C164			8EL 012 426-051
	2542966	TG15C058		
	2541434	2940305	VA256	8EL 012 427-381
	2541434A	2940375		8EL 012 427-451
	2542543	SG7S021		
2541963	A14VI22	SG12B029	8EL 012 428-141	
2542377			8EL 012 430-201	
TG17C061				



## Referencias OEM

Fabricante OEM	Número OEM	N.º de artículo		
<b>Alternadores</b>				
<b>BOSCH</b>	0 001 109 014 0 001 109 036	0 001 109 250 0 001 109 290	<b>8EA 011 610-001</b>	
	0 001 121 006 0 001 121 007	0 001 121 028 0 001 121 029	<b>8EA 011 610-041</b>	
	0 001 123 012	0 001 123 013	<b>8EA 011 610-221</b>	
	0 001 123 014 0 001 123 015	0 001 123 038 0 001 123 039	<b>8EA 011 610-231</b>	
	0 001 106 011 0 001 106 015	0 001 107 401 0 001 112 035	<b>8EA 011 610-411</b>	
	0 001 112 019 0 001 112 029	0 001 112 041 F 000 AL0 327	<b>8EA 011 610-441</b>	
	0 001 124 001 0 001 124 002 0 001 125 007	0 001 125 008 0 001 125 012 0 001 125 013	0 001 125 042 0 001 125 043	<b>8EA 011 610-561</b>
	0 001 112 027 0 001 112 028	0 001 112 044 0 001 112 045	0 001 113 013 0 001 113 014	<b>8EA 011 611-041</b>
	0 001 124 005 0 001 124 006 0 001 125 001	0 001 125 002 0 001 125 011 0 001 125 031	0 001 125 032	<b>8EA 011 611-051</b>
	0 001 107 521 0 001 107 522	0 001 192 009 0 001 192 069	0 001 192 080 0 001 192 086	<b>8EA 011 611-491</b>
	0 001 123 028	0 001 123 029		<b>8EA 011 612-221</b>
	0 001 125 605	0 001 125 606		<b>8EA 012 526-111</b>
	0 001 123 016 0 001 123 017	0 001 123 036 0 001 123 037	0 001 123 037	<b>8EA 012 526-191</b>
	0 001 107 442 0 001 107 443 0 001 108 054	0 001 108 157 0 001 108 190 0 001 108 401	0 001 108 230	<b>8EA 012 526-841</b>
	0 001 107 037 0 001 107 048	0 001 107 072 0 001 107 096	0 001 107 403 0 001 107 416	<b>8EA 012 527-271</b>
	F 000 AL0 101	F 000 AL0 127	F 009 AL0 101	<b>8EA 012 527-301</b>
	0 001 120 400 0 001 120 401	0 001 121 016	0 001 121 017	<b>8EA 012 527-401</b>
	0 001 120 406	0 001 120 407		<b>8EA 012 527-531</b>
	0 001 109 205 0 001 109 304 0 001 109 305	0 001 109 324 0 001 109 325 0 001 109 328	0 001 109 329 0 001 109 391	<b>8EA 012 527-611</b>
	0 001 108 202 0 001 108 234	0 001 108 235 0 001 108 224	0 001 108 239 0 001 108 240	<b>8EA 012 527-771</b>
	0 001 231 002 0 001 231 032 0 001 231 033	0 001 231 133 0 001 263 015 0 001 263 016	0 001 263 049	<b>8EA 012 586-011</b>
	0 001 330 065 0 001 410 088 0 001 411 009	0 001 411 024 0 001 411 324 0 001 417 001	0 001 417 038 0 001 417 051 0 001 410 024	<b>8EA 012 586-041</b>
	0 001 360 022 0 001 360 037 0 001 360 052 0 001 360 065 0 001 368 022 0 001 368 024	0 001 368 035 0 001 368 055 0 001 368 062 0 001 368 300 0 001 368 307 0 001 368 309	0 001 816 326 0 001 816 570 9 000 083 065 9 000 143 601 9 120 600 027	<b>8EA 012 586-121</b>
	0 001 330 050			<b>8EA 012 586-231</b>
	0 001 231 023	0 001 231 034		<b>8EA 012 586-311</b>
0 001 241 005	0 001 241 009	0 001 241 021	<b>8EA 012 586-381</b>	
96550792			<b>8EA 011 610-411</b>	
8000032			<b>8EA 012 527-651</b>	
8200242			<b>8EA 012 586-001</b>	
19084014			<b>8EA 012 586-011</b>	
19024051			<b>8EA 012 586-041</b>	
19024204			<b>8EA 012 586-121</b>	
10461470 10479626	8200138	8200297	<b>8EA 012 586-201</b>	
19081009	8200519		<b>8EA 012 586-231</b>	
19085003			<b>8EA 012 586-251</b>	
19084007			<b>8EA 012 586-311</b>	
19081019			<b>8EA 012 586-381</b>	
428000-1640			<b>8EA 011 610-181</b>	
428000-1620			<b>8EA 011 610-281</b>	
428000-6700 428000-6701	428000-6702	428080-6702	<b>8EA 011 612-221</b>	
428000-0670			<b>8EA 012 526-841</b>	
228000-5640	228000-5641		<b>8EA 012 586-001</b>	
228000-7550	228000-7551		<b>8EA 012 586-251</b>	
S114-829 S114-829A	S114-829B S114-869	S114-925	<b>8EA 011 610-661</b>	
063521092500			<b>8EA 011 610-001</b>	
063521210280			<b>8EA 011 610-041</b>	
063521230120			<b>8EA 011 610-221</b>	
063521230140			<b>8EA 011 610-231</b>	
0632 80090			<b>8EA 011 610-281</b>	
063521120410			<b>8EA 011 610-441</b>	
063521250420			<b>8EA 011 610-561</b>	
63223039 0632 93039	063293039010	063521120440	<b>8EA 011 611-041</b>	
<b>MAGNETON</b>				
443115141313 9141319 915101A	443115141394 9141414 9999984		<b>8EA 011 610-041</b> <b>8EA 011 611-051</b> <b>8EA 012 527-531</b>	
M0T22472			<b>8EA 011 610-181</b>	
M1T30071 M1T30072	M001T30071 M001T30072		<b>8EA 012 527-771</b>	
M008T61671	M8T61671		<b>8EA 012 586-001</b>	
M009T20171 M9T20171	M9T80472 M9T80473	M9T83671	<b>8EA 012 586-231</b>	
M8T62471	M8T62471AM		<b>8EA 012 586-281</b>	
M8T62771			<b>8EA 012 586-311</b>	
M009T61971	M9T61971	M9T62071	<b>8EA 012 586-381</b>	
<b>NIKKO</b>				
0-23000-2350	0-23000-2358	0-23000-2590	<b>8EA 012 586-201</b>	
D7R19 D7R28 D7R281	D7R43 D7R46 D7RP123	ND162	<b>8EA 011 610-001</b>	
D6RA110	TS14E110		<b>8EA 011 610-181</b>	
191335	D7GS8	TS18E1	<b>8EA 011 610-221</b>	
D7GS10	TS18E3	TS18ER123	<b>8EA 011 610-231</b>	
D8R27	D8R29		<b>8EA 011 610-281</b>	
D6RA132 D6RA162 D6RA163 D6RA249	D6RA293 D6RA32 D6RA62 D6RA93	D7EP12 ND134	<b>8EA 011 610-411</b>	
<b>VALEO</b>				
D6G3 D6RA100 D6RA37 D6RA57 D6RA571	D6RA572 D7E16 D7E2 D7E23 D7E25	D7E5 ND131 ND212 TS8E2 VS272	<b>8EA 011 610-441</b>	
D7RS130 D7RS131	D7RS30 D7RS31	D7RS301	<b>8EA 011 610-561</b> <b>8EA 011 610-051</b>	
TS12ER22	TS12ER22M		<b>8EA 011 611-581</b>	
TS18ER121	TS18ER121A	TS18ER121B	<b>8EA 011 612-221</b>	
D6G5 D6RA83 D7E18	D7E38 D7E4 D7E8	ND209	<b>8EA 012 527-301</b>	
D6GS12			<b>8EA 012 527-531</b>	
<b>DELCO REMY</b>				
428000-1640			<b>8EA 011 610-181</b>	
428000-1620			<b>8EA 011 610-281</b>	
428000-6700 428000-6701	428000-6702	428080-6702	<b>8EA 011 612-221</b>	
428000-0670			<b>8EA 012 526-841</b>	
228000-5640	228000-5641		<b>8EA 012 586-001</b>	
228000-7550	228000-7551		<b>8EA 012 586-251</b>	
S114-829 S114-829A	S114-829B S114-869	S114-925	<b>8EA 011 610-661</b>	
063521092500			<b>8EA 011 610-001</b>	
063521210280			<b>8EA 011 610-041</b>	
063521230120			<b>8EA 011 610-221</b>	
063521230140			<b>8EA 011 610-231</b>	
0632 80090			<b>8EA 011 610-281</b>	
063521120410			<b>8EA 011 610-441</b>	
063521250420			<b>8EA 011 610-561</b>	
63223039 0632 93039	063293039010	063521120440	<b>8EA 011 611-041</b>	

**HELLA S.A.**

Avda. de los Artesanos, 24

28760 Tres Cantos. Madrid

☎ 918 061 919 📠 918 038 130

✉ atención.cliente@hella.com

**www.hella.es**

**www.hellapartnerworld.es** para Distribuidores

**www.hellatechworld.es** para Talleres

**Delegación Centro**

Avda. de los Artesanos, 24

28760 Tres Cantos. Madrid

**Delegación Este**

Avda. Diagonal, 601 - 8ª Planta

08028 Barcelona

**Delegación Noroeste**

C/ Copérnico, 6

15008 La Coruña

**Delegación Sur**

Torre Remedios Business Center

Av. de la República Argentina, 24

41011 Sevilla

**HELLA, S.A. Sucursal em Portugal**

Avda. Dom João II - Lote 1.06.2, 5º B 4º

Parque das Nações - 1990-095 Lisboa

☎ 918 061 920

**www.hella.pt**

© HELLA GmbH & Co. KGaA, Lippstadt

J01694/10.22

Reservado el derecho de realizar cambios materiales o de precios