



## KURZ-INFO

### PS1000

- Erster VALUEFIT LED-Arbeitsscheinwerfer mit korrosionsfreiem Kunststoffgehäuse
- Moderner und eleganter Look durch schwarzes Design
- Perfekt für den Umstieg von Halogen auf LED
- Zulassung als Rückfahrscheinwerfer nach ECE-R23

## PRODUKTMERKMALE

Der PS1000 ist der erste HELLA VALUEFIT Arbeitsscheinwerfer mit Kunststoffgehäuse. Dadurch ist der Arbeitsscheinwerfer bestens gegen Korrosion geschützt und hält selbst härtesten Bedingungen stand. Durch das Kunststoffgehäuse bietet er außerdem eine Gewichtsersparnis und hat ein besseres Vibrationsverhalten. Das Gehäuse und der Bügel sind in schwarz gehalten und verleihen dem Arbeitsscheinwerfer so ein modernes und elegantes Design.

Mit seinen 1.000 Lumen eignet sich der PS1000 optimal als Halogenersatzscheinwerfer. Durch die kompakte Bauform ist er außerdem universell einsetzbar.

Für eine optimale Ausleuchtung empfiehlt sich eine Anbauhöhe von 2,50 Metern. Dadurch wird das Licht besonders großflächig und homogen in den Arbeitsbereich verteilt und sorgt für eine deutliche Verbesserung der Arbeitsverhältnisse bei Nacht.

LED-Arbeitsscheinwerfer sind außerdem komplett wartungsfrei und bieten eine deutlich längere Lebensdauer, als die Glühlampe eines Halogen-Scheinwerfers.

Aufgrund seiner Zulassung als Rückfahrscheinwerfer nach ECE-R23 ist der PS1000 auch perfekt für den Anbau am Heck und damit für eine optimale Sicht nach hinten geeignet.

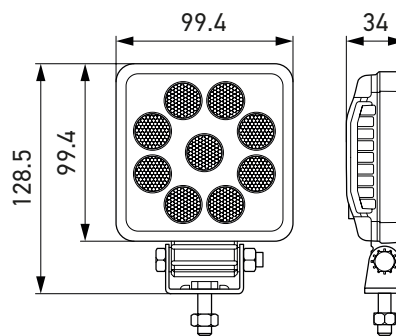
Die HELLA VALUEFIT Produkte sind sicher, zuverlässig und ermöglichen einen kostengünstigen Umstieg auf LED-Technologie.

# TECHNISCHE DETAILS


## Technische Daten

Betriebsspannung / Nennspannung	10–30 V
Lichtquellentyp	9 Hochleistungs-LEDs
Leistungsaufnahme	9 W
Lichtleistung	1.000 lm
Farbtemperatur	6.500 K
Schutzart	IP 6K7, IP 6K9K
Typprüfung	ECE-R10 & R23, CE, RoHS
Gehäuse	Kunststoff
Montage	Stehend oder hängend
Anschluss	800 mm, offene Kabelenden
Empfohlener Neigungswinkel	15°, 30° für ECE-R23
Bügelweite	44 mm
Gewicht	270 g

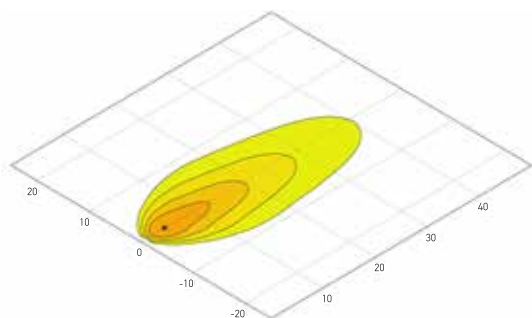
## Maßskizze



# PROGRAMMÜBERSICHT

Produktbild	Beschreibung	Artikelnummer
	PS1000, Nahfeldausleuchtung	1GA 357 114-002

# LICHTVERTEILUNG



Nahfeldausleuchtung

