



INFORMACIÓN DE PRODUCTO

Alarma de reversa y de advertencia BM10 y BM30

- Tono de alarma penetrante y de gran alcance
- Carcasa de nylon reforzado con fibra de vidrio y soporte de montaje integrado (BM30)
- Componentes electrónicos aislados con resina epoxi para la protección contra el óxido, la humedad y las vibraciones
- Diferentes niveles de intensidad acústica para el tráfico urbano y los sitios de obras
- Opcionalmente con adaptación automática al entorno mediante niveles acústicos cambiantes

CARACTERÍSTICAS DEL PRODUCTO

Aplicación

La alarma de reversa es un elemento indispensable en entornos de trabajo peligrosos, puede prevenir activamente los accidentes y proporciona a los vehículos industriales una seguridad adicional al maniobrar y dar marcha atrás.

En algunos países el montaje de una alarma de reversa en vehículos con visibilidad limitada hacia atrás es obligatorio. El vehículo debe disponer de una alarma audible con un sonido más alto que los ruidos del entorno. A menudo se prescribe un nivel sonoro superior a 90 dB.

Estructura y función

La alarma de reversa emite un tono de advertencia en cuanto se engrana la marcha atrás. De este modo, se advierte a los demás usuarios que el vehículo está retrocediendo.

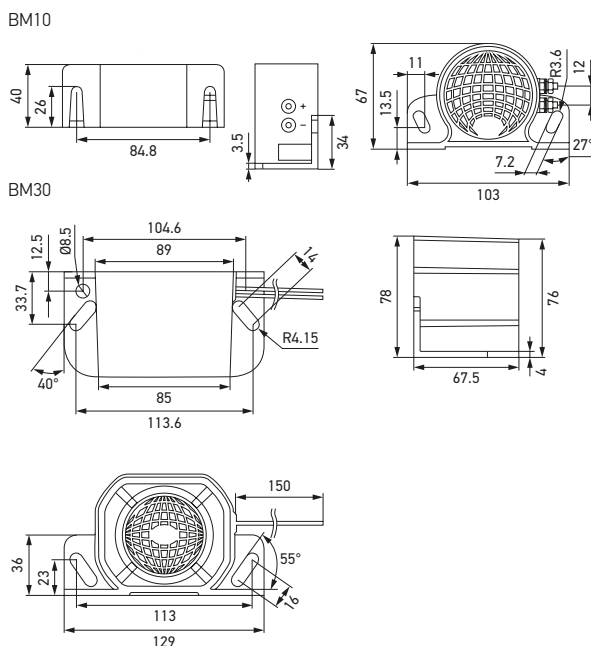
Las alarmas de advertencia están disponibles con diferentes volúmenes en función de la aplicación. Por ejemplo, las alarmas de reversa con un volumen de señal de aprox. 90 dB se utilizan en el tráfico urbano, y las alarmas de advertencia con un volumen de más de 100 dB se emplean en sitios de obras con un ruido ambiental muy elevado. Una alarma de reversa con un sonido de 3 dB más fuerte que otras alcanza ya el doble del volumen.

INFORMACIÓN TÉCNICA

Datos técnicos

Voltaje	12-48 V
Frecuencia	700 - 2800 Hz
Nivel de intensidad acústica a 1,2 m	Ajuste fijo/adaptación automática (ver tabla)
Consumo nominal	12 W
Consumo de corriente	máx. 0,6 A
Temperatura de servicio	-40 °C hasta +85 °C
Clase de protección	IP 67
Vida útil	100 horas (SAE J994)
Material de la carcasa	BM10: ABS BM30: nylon reforzado con fibra de vidrio
Homologación	ECE-R10 SAE J994

Dibujo técnico





Conector

DEUTSCH DT 04-2P



Positivo (+) Negativo (-)

RANGO DE PRODUCTOS

Producto	Tipo de Conexión	Nivel de intensidad acústica a 1,2 m	Núm. de Parte	Cantidad*
BM10: ideal para vehículos industriales ligeros				
	con 2 tornillos	97 dB(A)	3SL 009 148-177	50
	con 2 tornillos	107 dB(A)	3SL 009 148-187	50
	con cable de 140 mm y clavija DEUTSCH	97 dB(A)	3SL 009 148-197	50
	con cable de 140 mm y clavija DEUTSCH	107 dB(A)	3SL 009 148-207	50
BM30: ideal para vehículos industriales pesados, adaptación automática al ruido del entorno				
	con cable de 150 mm	97 dB(A)	3SL 996 139-217	36
	con cable de 150 mm	107 dB(A)	3SL 996 139-227	36
	con cable de 150 mm	112 dB(A)	3SL 996 139-237	36
	con cable de 140 mm y clavija DEUTSCH	107 dB(A)	3SL 996 139-247	36
	con cable de 140 mm y clavija DEUTSCH	112 dB(A)	3SL 996 139-257	36
	con cable de 150 mm	87 - 112 dB(A)	3SL 996 139-267	36
	con cable de 140 mm y clavija DEUTSCH	87 - 112 dB(A)	3SL 996 139-277	36

* Cantidad por empaque.