



INFORMACIÓN DE PRODUCTO

Bocina Avant Tone S140

- Tamaño sobredimensionado con un diámetro de 140 mm
- Sonido potente y "bestial" en la carretera
- Ideal para la conducción en autopista y en el campo

CARACTERÍSTICAS DEL PRODUCTO



- Estética inconfundible y diseño vanguardista
- Logotipo HELLA integrado en la placa central
- Sonido absolutamente penetrante a través de un oscilador de aluminio
- Sonido de graves mejorado
- Disponible para 12 V y 24 V



INFORMACIÓN TÉCNICA

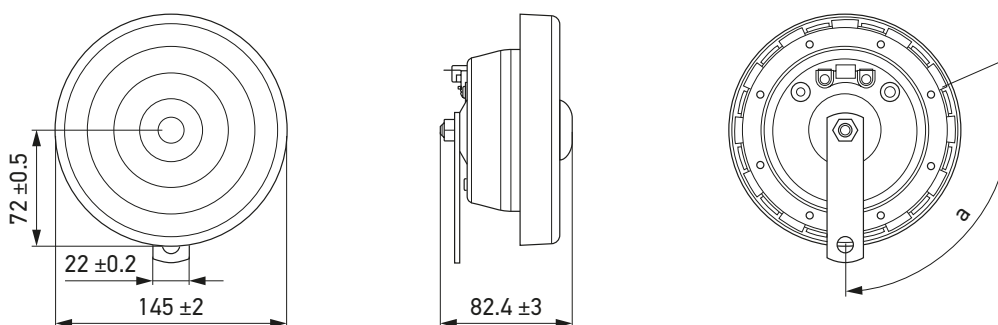
Especificaciones técnicas

<p>Diámetro</p>  <p>140 mm</p>	<p>Volumen</p>  <p>118 dB (A) @ 2 m</p>	<p>Frecuencia de tono</p>  <p>280 / 380 Hz</p>	<p>Homologación</p>  <p>CEE 28</p>	<p>Tensión</p>  <p>12 V / 24 V</p>
---	--	---	--	---

Grupos estratégicos de clientes

<p>Autocar</p> 	<p>Vehículo industrial</p> 	<p>Todoterrenos</p> 
--	--	---

Ilustración técnica



VISIÓN GENERAL DEL PROGRAMA

Nº Artículo	Tensión nominal (V)	Frecuencia (Hz)	Plano - Conexión	Color de la rejilla	α : Posición soporte ($\pm 5^\circ$), 0° = Posición conexión eléctrica	Observaciones
3CB 004 811-101	12	280 / 380 Hz	F	Silver	180°	Juego
3CB 004 811-081	24	280 / 380 Hz	F	Silver	180°	Juego