



PRODUCT-INFO

MODULE 50 LED

- Innovatieve LED-technologie
- Ultracompact design
- Robuuste behuizing

PRODUCTKENMERKEN

Met de Module 50 LED biedt HELLA nu een ultracompacte werkklamp die ondanks zijn geringe formaat een uitstekende lichtopbrengst bereikt. Het licht wordt hierbij via een speciaal ontwikkeld lenzensysteem gebundeld en over het werkgebied verdeeld. De Module 50 LED is de kleinste werkklamp in het HELLA assortiment en daardoor bij uitstek geschikt voor werkplekken waar weinig plaats is.

Met een lichtopbrengst van 800 lumen is de lamp prima geschikt voor omgevingsverlichting. Daarnaast is er ook een versie zonder lens voor verreikende verlichting of spotverlichting. De Module 50 LED kan dankzij zijn hoge lichtopbrengst standaard halogeen-werklampen (bijv. H3/55 watt) vervangen – en dat bij een opgenomen vermogen van slechts 15 watt.

Daardoor is deze werkklamp bij uitstek geschikt voor elektrische voertuigen en voertuigen waarvan de dynamo al zwaar wordt belast. De geïntegreerde elektronica beschermt de lamp tegen ompolen en garandeert een constante verlichting, zelfs bij een schommelende bedrijfsspanning van 9 tot 50 volt. De werking van de werkklamp is gegarandeerd en er kan 's nachts veilig worden gewerkt.

Met een kleurtemperatuur van 5.700° kelvin lijkt het licht van de LED-werkklamp sterk op daglicht. Daardoor kunnen kleuren in het donker duidelijker worden onderscheiden en wordt de waarneming voor het menselijk oog aanzienlijk vergemakkelijkt. 's Nachts werken wordt zo makkelijker en de ogen worden minder snel moe.

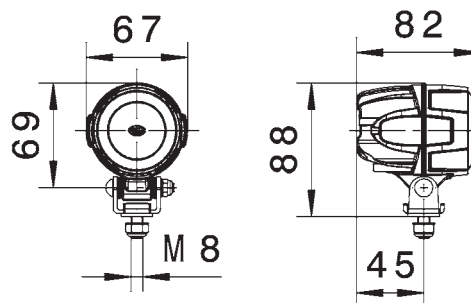
Het zwarte lamphuis van deze werkklamp is gemaakt van aluminium en beschikt over koelribben die de warmte van de high performance multichip-LED afvoeren. Bovendien beschermt een temperatuursensor de werkklamp tegen oververhitting. Alleen al daardoor is het mogelijk de lange levensduur van de LED's (tot maar liefst het 130-voudige van de levensduur van een halogeen-gloeilamp) volledig te benutten.

TECHNISCHE DETAILS

Technische specificaties

Bedrijfsspanning/nominale spanning	9 – 50 V
Aanbevolen hellingshoek	Omgeving: 12°, grote afstand: 5°
Type lichtbron	1 Multichip LED
Opgenomen vermogen	15 W
Lichtopbrengst	800 lm
Kleurtemperatuur	5.700° Kelvin
Beschermingsklasse	IP 6K9K en IP 6K8
Type goedkeuring	ECE R10
Behuizing	Gegoten aluminium
Lichtdoorlaat	35 mm diameter

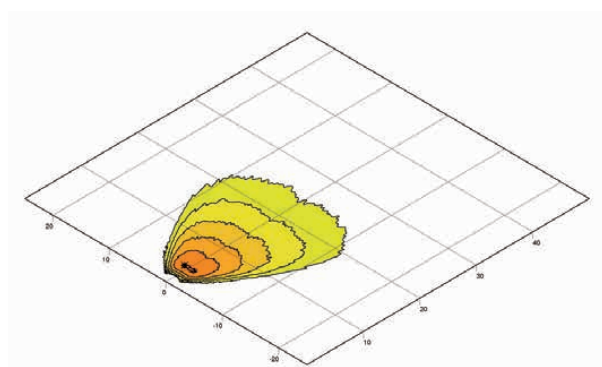
Maatschets



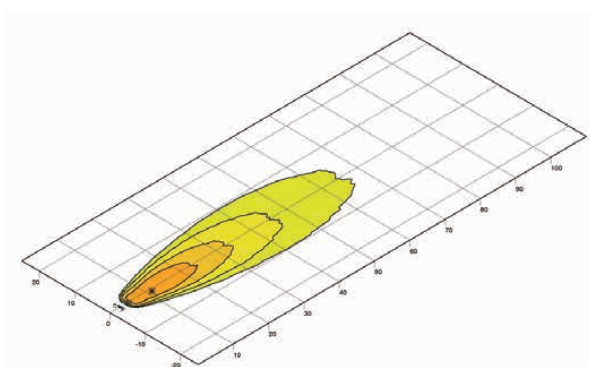
PROGRAMMA-OVERZICHT

1G0 995 050-...	-001	-011	-021
Omgevingsverlichting	X	X	-
Verlichting over grote afstand	-	-	X
Montage, staand	X	-	X
Montage, hangend	-	X	-
Draaivoet	X	X	X
Aanbevolen hellingshoek	12°	12°	5°
DEUTSCH-stekker	X	X	X
Nylon lampglas	X	X	X
Oververhittingsbeveiliging	X	X	X
Ompoolbeveiliging	X	X	X

LICHTVERDELING



Omgevingsverlichting



Verlichting over grote afstand

lux >= 0 1 2 4 8 16 32