



PIKAINFO

Majakka KL 7000 LED

- Pyörivä LED-valotoiminto
- Pienikokoinen ja matala rakenne
- Helppo vaihtaa olemassaolevien versioiden tilalle
- Vähäinen virrankulutus, erinomainen hyötysuhde

TUOTEOMINAISUUDET

Pitkä käyttöikä

Nykyaikaisen LED-tekniikan ansiosta saavutetaan hyvä huomioarvo vähäisellä tehontarpeella.

Pyörivä valotoiminto

Kekseliäs elektroniikkaratkaisu mahdollistaa pyörimistoiminnon ilman liikkuvia osia.

Asennus

Kolme erilaista DIN 14620:n mukaista asennusvaihtoehtoa takaa asennusratkaisun kaikkiin käyttötarkoituksiin. Kiinteästi asennettavan version pinta-asennus onnistuu ylhäältä tai alhaalta päin.

Kustannussäästöt

Koska LEDit ovat huoltovapaita, niistä ei aiheudu ylimääräisiä varaosa- ja huoltokuluja. Seisonta-ajat lyhenevät minimiin.

Pieni rakenne

Lämmönhallinnan ja optiikan yhdistäminen samaan moduuliin mahdollistaa huomattavan pienikokoisen rakenteen.

Muunto LEDiksi

Olemassa olevat halogeeniversiot voidaan päivittää LED-malleiksi ilman ylimääräisiä asennuskustannuksia.

Matala rakenne

Vaikka kuorma-auton makuuhytti olisi toteutettu päällirakenteena, ajoneuvon korkeus jää alle julkisessa tieliikenteessä sallitun 4 metrin enimmäiskorkeuden.

Lämmönhallinta

LEDit ovat lämpöherkkiä. Liian korkeissa lämpötiloissa LEDien diodit menettävät valonvoimakkuuttaan ja voivat pahimmassa tapauksessa tuhoutua. HELLA varmistaa lämpöä johtavien materiaalien valinnalla ja osien sijoittelulla lämmön tehokkaan virtauksen. Lämmönhallinta siis johtaa LEDeistä lämmön pois.

Iskunkestävä, sileä suojalasi

Iskunkestävä ja likaa keräämätön sileä suojalasi varmistaa parhaan mahdollisen varoitustehon.

TEKNINEN KUVAUS

Tekniset tiedot

Nimellisjännite (U_N) 12 V 24 V

Käyttöjännite (U_B) 10 – 32 V

Kokonaisvirrankulutus 0,8 A 0,4 A

Tehontarve 10 W

Suojakupu PMMA

Käyttöasento pystyssä

Kotelointiluokka IP 5KX, IP X4K ja IP X9K

Tyyppihyväksyntä

Radiohäiriösuojaus (CISPR25)

Hyväksyntä

EMC-suojaus

Johdotus, luokka 5

GGVSE/ADR

036194

ECE-R10 036194

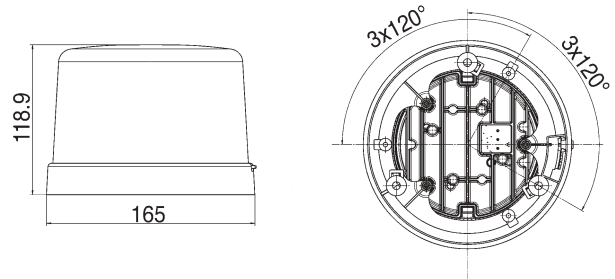
Valotekninen luokitus

TA1

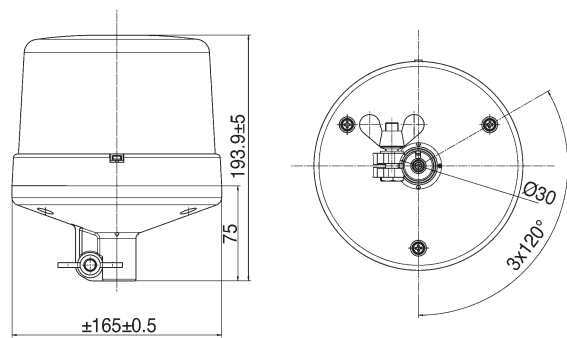


65	00 3397
10	03 6194

Tekninen piirustus



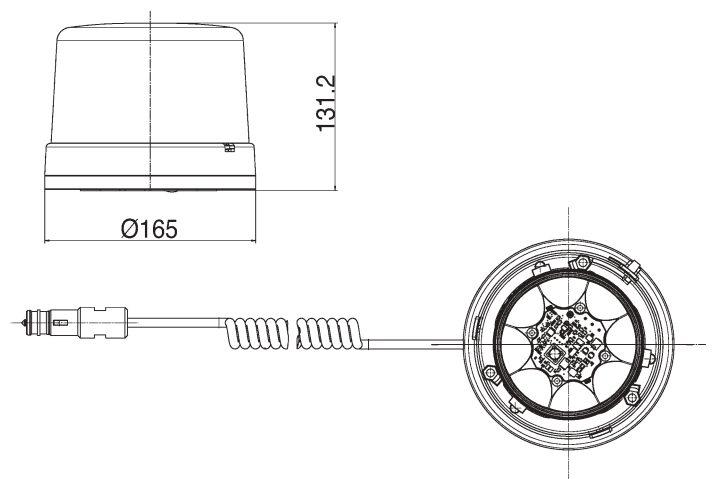
KL7000 LED F



KL7000 LED R

TUOTEVALIKOIMA

Tuotokuva	Kuvaus	Tuotenumero	Kp/ pakk.
	KL7000 LED F	2RL 011 484-001	1
	KL7000 LED R	2RL 011 484-011	1
	KL7000 LED M	2RL 011 484-021	1



KL7000 LED M