



STRUČNÁ INFORMACE

Výstražný maják KL 7000 LED

- Rotující LED světlo
- Plochý a kompaktní design
- Snadný upgrade starších verzí
- Nízká spotřeba proudu, vysoká účinnost

VLASTNOSTI PRODUKTU

Dlouhá životnost

Nejmodernější LED technologie umožňuje účinnou signalizaci při nízké spotřebě proudu.

Rotující světlo

Inovativní elektronický koncept umožňuje vytvořit efekt otáčivého světla bez použití pohyblivých dílů.

Montáž

Tři různé varianty instalace dle DIN 14620 zaručují řešení pro každou instalační situaci. Montáž pevně instalované varianty je možná shora i zdola.

Úspora nákladů

Protože jsou LED diody bezúdržbové, nevznikají žádné další náklady na údržbu ani náhradní díly. Prostoje jsou minimální.

Kompaktní konstrukce

Sdružením funkcí tepelného managementu a optiky do jednoho modulu vzniká pozoruhodně kompaktní konstrukce.

Upgrade na LED

Stávající halogenové verze můžete bez velkých nákladů na instalaci předělat na LED.

Nízká konstrukční výška

I nákladní vozidla s nástavbami na spaní zůstávají v mezích maximální přípustné výšky pro jízdu na veřejných komunikacích, která činí 4 m.

Tepelný management

LED diody jsou citlivé na teplo. Při příliš vysokých teplotách mohou ztratit světelný výkon, v nejhorším případě může dojít i k jejich úplnému zničení. HELLA proto zajišťuje výběrem tepelně vodivých materiálů a uspořádáním jednotlivých komponent efektivní tepelný tok: přebytečné teplo je od LED diod účinně odváděno pryč.

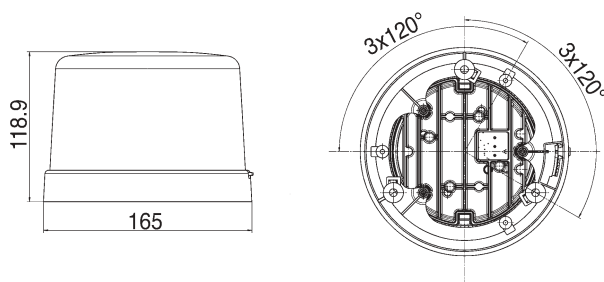
Hladký kryt odolný proti nárazům

Hladký kryt světla odolný proti usazování nečistot a nárazům zaručuje optimální výstražný účinek.

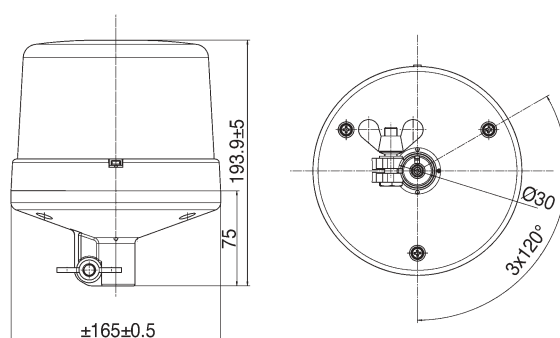
TECHNICKÉ DETAILY

Technické údaje								
Jmenovité napětí (U_N)	12 V	24 V						
Provozní napětí (U_B)	10 – 32 V							
Celkový odběr proudu	0,8 A	0,4 A						
Příkon	10 W							
Kryt světla	PMMA							
Provozní poloha	svislá							
Druh krytí	IP 5KX, IP X4K a IP X9K							
Typová zkouška								
Odrušení (CISPR25)	vodičově, třída 5							
Schválení	GGVSE/ADR							
Elektromagn. kompatibilita	036194							
	ECE-R10 036194							
Homologace	TA1	<table border="1"> <tr> <td>E1</td> <td>65</td> <td>00 3397</td> </tr> <tr> <td></td> <td>10</td> <td>03 6194</td> </tr> </table>	E1	65	00 3397		10	03 6194
E1	65	00 3397						
	10	03 6194						

Technický výkres





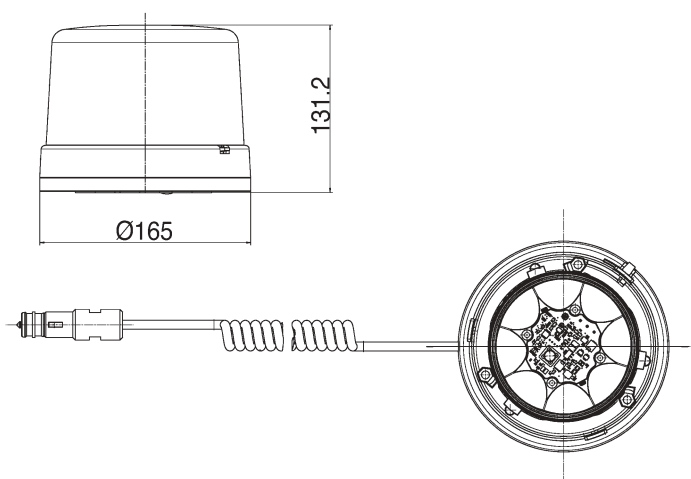
KL7000 LED F



KL7000 LED R

PŘEHLED PROGRAMU

Obrázek produktu	Popis	Objednací číslo	Bal.
	KL7000 LED F	2RL 011 484-001	1
	KL7000 LED R	2RL 011 484-011	1
	KL7000 LED M	2RL 011 484-021	1



KL7000 LED M