



Frontbeleuchtung



Die komplette Montageanleitung und weitere Details finden Sie im Internet unter:

[www.hella.de/lightshow-katalog-online](http://www.hella.de/lightshow-katalog-online)  
[www.hella.de/truck](http://www.hella.de/truck)  
[www.hella.de/offroad](http://www.hella.de/offroad)

### Zubehör

Schutzkappe\* **8XS 168 664-001**

\* In einigen Ländern sind Schutzkappen gesetzlich nicht zugelassen. Vor einer Verwendung im öffentlichen Straßenverkehr erkundigen Sie sich bitte bei der zuständigen Stelle.

### Rallye 3003 Zusatzfernscheinwerfer

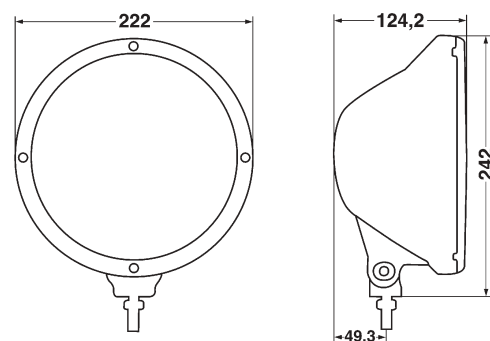
- Das Scheinwerfergehäuse besteht aus Kunststoff höchster Güteklasse. Die besonders leichte, stabile Form des Premiumgehäuses ist weltweit geschützt.
- Abmessungen besonders gut geeignet für Trucks, große Pick-ups und Off-Roader.
- ECE-typgeprüftes Fernlicht für 12- und 24-Volt-Bordnetze: (E) 1928 (Ref. 37,5) und (E) 2254 (Ref. 17,5).

- Ø 22 cm.
- Gewicht: 1.350 g

#### Lieferumfang

- H1-Fernscheinwerfer mit Positionslicht
- Befestigungsmaterial
- Montageanleitung

### Technische Zeichnung



Anbau: Stehend. Neigungswinkel -45° bis +90°

Fernscheinwerfer, 12 V oder 24 V (Ref. 37,5)

1F8 009 797-021

Fernscheinwerfer, 12 V oder 24 V (Ref. 17,5)

1F8 009 797-121

mit Chromring (ohne Abbildung)

1F8 009 797-101



Ideen für das  
Auto der Zukunft

# Programmübersicht



## Rallye 3003 Blue – Ø 22 cm

H1-Fernscheinwerfer mit Positionslicht und blauer Abschluss-Scheibe.  
Mit ECE-Typprüfung  $\text{E}$  1928 (Ref. 37,5) und  $\text{E}$  2254 (Ref. 17,5). Gewicht: 1.350 g.

Fernscheinwerfer, 12V oder 24V (Ref. 37,5)	1F8 009 797-031
Fernscheinwerfer, 12V oder 24V (Ref. 17,5)	1F8 009 797-131
mit Chromring (ohne Abbildung)	1F8 009 797-111



## Rallye 3003 Compact – Ø 17 cm

H1-Fernscheinwerfer mit ECE-Typprüfung  $\text{E}$  1901 (Ref. 37,5) und  $\text{E}$  1902 (Ref. 17,5).  
Gewicht: 585 g.

Fernscheinwerfer, 12V oder 24V (Ref. 37,5)	1F3 010 119-011
Fernscheinwerfer, 12V oder 24V (Ref. 17,5)	1F3 010 119-001



## Rallye 3003 Compact Blue – Ø 17 cm

H1-Fernscheinwerfer mit blauer Abschluss-Scheibe.  
ECE-Typprüfung  $\text{E}$  1901 (Ref. 37,5) und  $\text{E}$  1902 (Ref. 17,5). Gewicht: 585 g.

Fernscheinwerfer, 12V oder 24V (Ref. 37,5)	1F3 010 119-021
--	-----------------

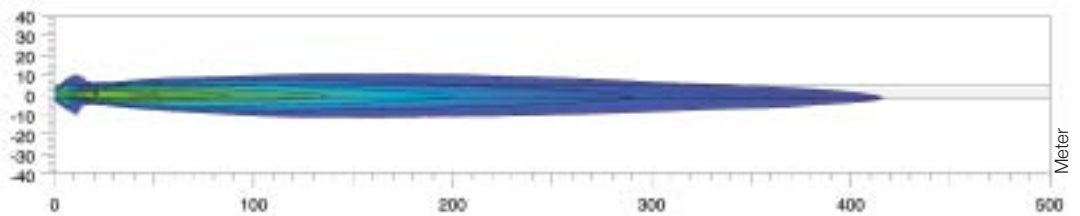
## Den Rallye 3003 Zusatzfernseinerwerfer gibt es in zwei Größen:

- Ø 22 cm
- Ø 17 cm



## Lichtverteilung

Rallye 3003  
(Ref. 37,5)



**Lux ist die Einheit der Beleuchtungsstärke.** Sie gibt den Lichtstrom an, der von der Lichtquelle auf eine bestimmte Fläche trifft. Beispielsweise sollte ein Büroarbeitsplatz mit mindestens 500 Lux beleuchtet sein und bei 1 Lux kann das menschliche Auge noch ohne Probleme eine Zeitung lesen. Die Werte unter der Lux-Leiste zeigen an, wo die entsprechende Beleuchtungsstärke in den Lichtverteilungsdiagrammen erreicht wird.

**Ref. 37,5, 17,5 und 12,5:** Die Referenzzahl (Ref.) ist ein Wert, der sich auf Fernscheinwerfer bezieht. Laut ECE-Regelung darf diese Referenzzahl die Obergrenze von 75 pro Fahrzeug nicht überschreiten. Gezählt werden hier die beiden Werte des serienmäßigen Fernlichts (linker und rechter Hauptscheinwerfer) zuzüglich der Werte weiterer montierter Fernscheinwerfer. Der Wert ist auf der Streuscheibe zugelassener Scheinwerfer eingetragen.



Ideen für das  
Auto der Zukunft