

# Luminator Chromium Zusatzfernscheinwerfer

Kurz-  
Info

Frontbeleuchtung



## Luminator Chromium Blue Zusatzfernscheinwerfer

- Aufgrund seiner imposanten äußeren Abmessungen besonders gut geeignet für Trucks, große Pick-ups und Off-Roader.
- Hochwertig verchromtes Zinkdruckgussgehäuse.
- ECE-typgeprüftes Fernlicht für 12- und 24-Volt-Bordnetze: (E) 1928 (Ref. 37,5) und (E) 44484 (Ref. 17,5).
- Ø 22 cm.
- Gewicht: 2.600 g

### Lieferumfang

- H1-Fernscheinwerfer mit Positionslicht und blauer Abschluss-Scheibe.
- Befestigungsmaterial
- Montageanleitung

Fernscheinwerfer, 12V oder 24V (Ref. 37,5)  
Fernscheinwerfer, 12V oder 24V (Ref. 17,5)

1F8 007 560-321  
1F8 007 560-331

Die komplette Montageanleitung und weitere Details finden Sie im Internet unter:

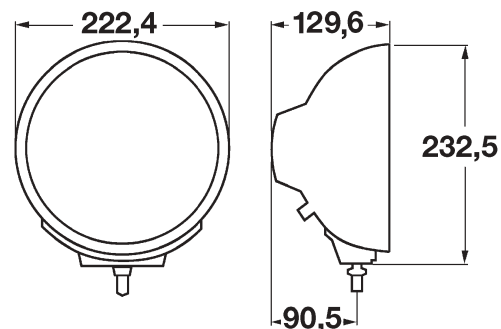
[www.hella.de/lightshow-katalog-online](http://www.hella.de/lightshow-katalog-online)  
[www.hella.de/truck](http://www.hella.de/truck)  
[www.hella.de/offroad](http://www.hella.de/offroad)

### Zubehör

Schutzkappe\* **8XS 147 945-021**

\* In einigen Ländern sind Schutzkappen gesetzlich nicht zugelassen. Vor einer Verwendung im öffentlichen Straßenverkehr erkundigen Sie sich bitte bei der zuständigen Stelle.

### Technische Zeichnung



Anbau: Stehend. Neigungswinkel +/- 7°



Ideen für das  
Auto der Zukunft

# Programmübersicht



## Luminator Chromium – Ø 22 cm

H1-Fernscheinwerfer mit ECE-Typprüfung (E) 1928 (Ref. 37,5) und (E) 303/(E) 44484 (Ref. 17,5). H3-Nebelscheinwerfer mit ECE-Typprüfung (E) 18245. Gewicht: 2.600 g.

<b>Fernscheinwerfer, 12V oder 24V (Ref. 37,5)</b>	<b>1F8 007 560-311</b>
<b>Fernscheinwerfer, 12V oder 24V (Ref. 17,5)</b>	<b>1F8 007 560-341</b>
<b>Nebelscheinwerfer, 12V oder 24V (ohne Abbildung)</b>	<b>1N8 007 560-021</b>



## Luminator Chromium CELIS® – Ø 22 cm

H1-Fernscheinwerfer mit rundem CELIS® LED-Positionslicht. ECE-typgeprüftes Fernlicht (E) 1753 für 12- und 24-Volt Bordnetze. Gewicht: 2.800 g.

<b>Fernscheinwerfer, 12V oder 24V (Ref. 17,5)</b>	<b>1F8 007 560-211</b>
---	------------------------



## Luminator Chromium Compact – Ø 17 cm

H1-Fernscheinwerfer mit ECE-Typprüfung (E) 1901 (Ref. 37,5) und (E) 1902 (Ref. 17,5). H7-Nebelscheinwerfer mit ECE-Typprüfung (E) 1901. Gewicht: 1.500 g.

<b>Fernscheinwerfer, 12V oder 24V (Ref. 37,5)</b>	<b>1F3 009 094-031</b>
<b>Fernscheinwerfer, 12V oder 24V (Ref. 17,5)</b>	<b>1F3 009 094-071</b>
<b>Nebelscheinwerfer, 12V oder 24V (ohne Abbildung)</b>	<b>1N 3009 094-011</b>



## Luminator Chromium Compact Blue – Ø 17 cm

H1-Fernscheinwerfer blauer Abschluss-Scheibe mit ECE-Typprüfung (E) 1901 (Ref. 37,5). Gewicht: 1.500 g.

<b>Fernscheinwerfer, 12V oder 24V (Ref. 37,5)</b>	<b>1F3 009 094-171</b>
---	------------------------

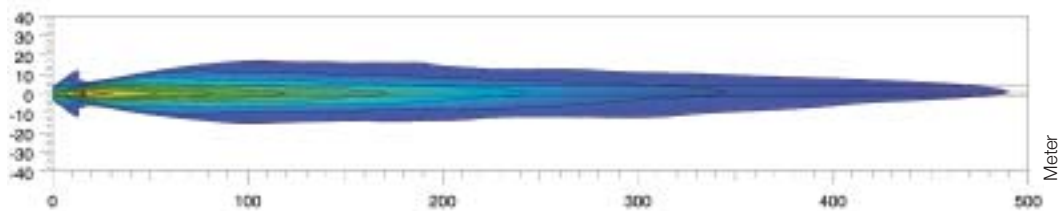


## Luminator Chromium Compact CELIS® – Ø 17 cm

H1-Fernscheinwerfer mit rundem CELIS® LED-Positionslicht. ECE-typgeprüftes Fernlicht (E) 1901 (Ref. 37,5) und (E) 1902 (Ref. 17,5) für 12- und 24-Volt Bordnetze. Gewicht: 1.500 g.

<b>Fernscheinwerfer, 12V oder 24V (Ref. 37,5)</b>	<b>1F1 009 094-051</b>
<b>Fernscheinwerfer, 12V oder 24V (Ref. 17,5)</b>	<b>1F1 009 094-091</b>

Luminator Chromium Blue  
(Ref. 37,5)



**Lux ist die Einheit der Beleuchtungsstärke.** Sie gibt den Lichtstrom an, der von der Lichtquelle auf eine bestimmte Fläche trifft. Beispielsweise sollte ein Büroarbeitsplatz mit mindestens 500 Lux beleuchtet sein und bei 1 Lux kann das menschliche Auge noch ohne Probleme eine Zeitung lesen. Die Werte unter der Lux-Leiste zeigen an, wo die entsprechende Beleuchtungsstärke in den Lichtverteilungsdiagrammen erreicht wird.

**Ref. 37,5, 17,5 und 12,5:** Die **Referenzzahl (Ref.)** ist ein Wert, der sich auf Fernscheinwerfer bezieht. Laut ECE-Regelung darf diese Referenzzahl die Obergrenze von 75 pro Fahrzeug nicht überschreiten. Gezählt werden hier die beiden Werte des serienmäßigen Fernlichts (linker und rechter Hauptscheinwerfer) zuzüglich der Werte weiterer montierter Fernscheinwerfer. Der Wert ist auf der Streuscheibe zugelassener Scheinwerfer eingetragen.



Ideen für das  
Auto der Zukunft