



**FANALI DI
RETROMARCIA A LED**



Normative e gamma prodotti

SAPEVATE CHE...

...dal luglio 2006, l'uso dei fendinebbia o dei fari da lavoro come luci di retromarcia è vietato dalla legge. Sono ammessi solo i fanali di retromarcia appositamente approvati con il relativo contrassegno. Questo vale non solo per i rimorchi di nuova immatricolazione, ma anche per le conversioni dell'impianto luci esistente.



Normative ECE-R23 e ECE-R48



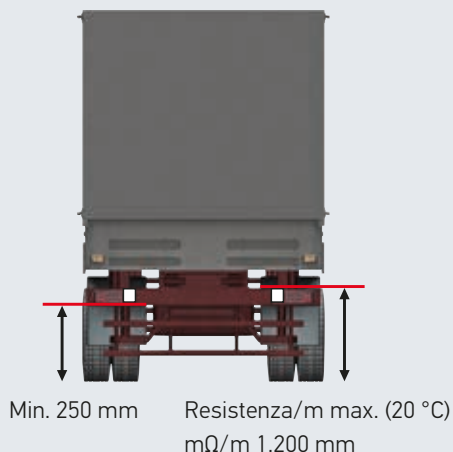
ECE-R23

I fanali di retromarcia HELLA sono omologati secondo la normativa ECE-R23.

- Il fanale è approvato per l'uso nel traffico stradale solo se contrassegnato dal marchio ECE-R23.
- I fanali di retromarcia illuminano l'area posteriore al veicolo e segnalano agli altri utenti della strada che il veicolo sta partendo o sta facendo manovra di retromarcia.

ECE-R48

- Sono permessi fino a due fanali di retromarcia sulla parte posteriore dei rimorchi.
- La superficie illuminante della carreggiata non deve essere inferiore a 250 mm e non superiore a 1200 mm. Il colore della luce dei fanali di retromarcia è bianco.
- Sui veicoli con un peso totale ammesso superiore a 3,5 t, può essere montato un faretto di manovra su ogni lato longitudinale. Nel punto più alto questo faretto non deve trovarsi a più di 1200 mm dalla carreggiata e, ai lati, non deve sporgere di più di 50 mm dalla sagoma del veicolo.
- Un fanale: in orizzontale $\pm 45^\circ$, due fanali: in orizzontale da 30° verso l'interno a 45° verso l'esterno. In verticale da 15° verso l'alto a 5° verso il basso.
- Accensione solo con retromarcia inserita e veicolo in condizioni di marcia. Per i fari di retromarcia opzionali valgono le condizioni particolari di cui al § 6.4.7.2.



Riconoscere i fanali di retromarcia: il contrassegno AR



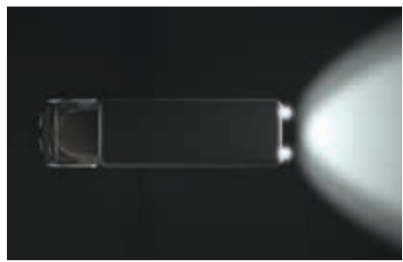
Design identico, tecnologia diversa.

I fanali di retromarcia HELLA presentano lo stesso design dei fendinebbia o dei fari da lavoro tradizionali, ma sono differenti nei dettagli.

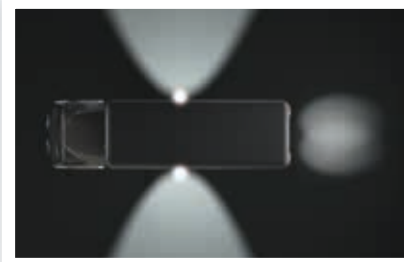
I fanali di retromarcia HELLA sono appositamente omologati e la loro distribuzione della luce è diversa. Solo i fanali dotati di un marchio di omologazione corrispondente sono approvati per il montaggio come fari supplementari su rimorchi.



Possibilità di montaggio



Variante A: due fanali di retromarcia supplementari nella parte posteriore.



Variante B: un fanale supplementare per lato con un angolo di inclinazione di 15° verso il basso.



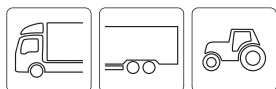
Variante C: due fanali di retromarcia supplementari nella parte posteriore più un faro di manovra supplementare per lato.

In totale sono consentiti quattro fanali di retromarcia:

Due fanali di retromarcia nella parte posteriore e un faro di manovra per lato. Questa è la formula per disporre di un'illuminazione ottimale durante le manovre in retromarcia.

Nota importante:

- I fari da lavoro non possono essere utilizzati come fanali di retromarcia perché non sono approvati secondo la normativa ECE-R23.
- I fanali di retromarcia con omologazione ECE-R23 non sono approvati per il montaggio anteriore sui veicoli e non possono essere utilizzati come fari da lavoro.



Power Beam 1000

L x A x P 145 mm x 120 mm x 68 mm



Fanale di retromarcia a LED, montaggio verticale o sospeso, multitemperatura 9 - 32 V, 6 LED, potenza assorbita 14 W, resa luminosa 850 lm, classe di protezione IP 6K9K, IP 6K8, omologazione ECE-R10 e ECE-R23, CISPR 25 classe 5, scatola in alluminio

2ZR 996 188-121 Connettore DEUTSCH DT

Power Beam 1000 compact

L x A x P 112 mm x 126 mm x 68 mm



Fanale di retromarcia a LED, montaggio verticale o sospeso, multitemperatura 10,5 - 32 V, 6 LED, potenza assorbita 12 W, resa luminosa 1.000 lm, classe di protezione IP 6K9K, IP 6K7, omologazione ECE-R10 e ECE-R23, CISPR 25 classe 5, alloggiamento in plastica anticorrosiva

2ZR 996 188-521 Connettore DEUTSCH DT

Q90 LED compact

L x A x P 95 mm x 121 mm x 65 mm



Fanale di retromarcia a LED, montaggio verticale o sospeso, multitemperatura 9 - 32 V, 4 LED, potenza assorbita 15 W, resa luminosa 1.200 lm, classe di protezione IP 6K9K / IP 6K7, omologazione ECE-R10 e ECE-R23, CISPR 25 classe 5, alloggiamento in plastica termoconduttiva

2ZR 996 284-501 Cavo di 2.000 mm

2ZR 996 284-511 Cavo di 500 mm, connettore DEUTSCH DT



EC018 LED

L x A x P 98 mm x 145 mm x 70 mm

Fanale di retromarcia a LED, montaggio verticale o sospeso, multitemperatura 10,5 - 32 V, 4 LED, potenza assorbita 18 W, resa luminosa 1.350 lm, classe di protezione IP 6K9K, IP 6K7, omologazione ECE-R10 e ECE-R23, CISPR 25 classe 5, alloggiamento in alluminio pressofuso

2ZR 996 479-501 Cavo di 500 mm

2ZR 996 479-511 Connettore DEUTSCH DT



Flat Beam 500

L x A x P 113 mm x 144 mm x 48 mm

Fanale di retromarcia a LED, montaggio verticale o sospeso, multitemperatura 9 - 32 V, 4 LED, potenza assorbita 7 W, resa luminosa 550 lm, classe di protezione IP 6K9K / IP 6K7, omologazione ECE-R10 e ECE-R23, CISPR 25 classe 5, alloggiamento in plastica rinforzata con fibra di vetro

2ZR 995 193-051 Cavo di 2.000 mm

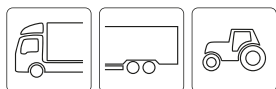


Repulse Pro

L x A x P 110 mm x 110 mm x 48 mm

Fanale di retromarcia a LED, montaggio verticale o sospeso, multitemperatura 10 - 32 V, 3 LED, potenza assorbita 11 W, classe di protezione IP 6K9K, omologazione ECE-R10 e ECE-R23, CISPR 25 classe 5, alloggiamento in plastica

2ZR 012 456-221 Cavo di 3.500 mm con connettori faston femmina da 6,3 mm



Modul 70 LED Gen. 3

L x A x P 83 mm x 123 mm x 74 mm



Fanale di retromarcia a LED, montaggio verticale/sospeso, multitemperatura 9 - 32 V, 4 LED, potenza assorbita 13 W, resa luminosa 800 lm, classe di protezione IP 6K9K, IP 6K7, omologazione ECE-R10 e ECE-R23, CISPR 25 classe 5, alloggiamento grigio in alluminio verniciato a polvere

ZZR 996 376-091 Cavo di 2.000 mm

Modul 70 LED Gen. 3.2

L x A x P 83 mm x 123 mm x 74 mm



Fanale di retromarcia a LED, montaggio verticale / sospeso, multitemperatura 9 - 32 V, 3 LED, potenza assorbita 20 W, resa luminosa 1.800 lm, classe di protezione IP 6K9K, IP 6K8, omologazione ECE-R10 e ECE-R23, CISPR 25 classe 5, alloggiamento in alluminio pressofuso con rivestimento CoroSafe

ZZR 996 576-501 Cavo di 2.000 mm

Modul 70 LED Gen. 3.2 compact

L x A x P 83 mm x 119 mm x 74 mm



Fanale di retromarcia a LED, montaggio verticale / sospeso, multitemperatura 9 - 32 V, 12 LED, potenza assorbita 13 W, resa luminosa 1.500 lm, classe di protezione IP 6K9K, IP 6K8, omologazione ECE-R10 e ECE-R23, CISPR 25 classe 5, alloggiamento in plastica anticorrosiva

ZZR 996 576-621 Cavo di 2.000 mm



PS1000 LED

L x A x P 99,4 mm x 128,5 mm x 34 mm

Montaggio verticale / sospeso, multitemperatura 10 - 30 V, 9 LED, potenza assorbita 9 W, resa luminosa 1.000 lm, classe di protezione IP 6K7 / IP 6K9K, omologazione ECE-R10 e ECE-R23, cavo di 800 mm, alloggiamento in plastica anticorrosiva

2ZR 357 114-501 Cavo di 800 mm



TS1700 LED

L x A x P 70,5 mm x 95 mm x 41 mm

Montaggio verticale / sospeso, multitemperatura 10 - 30 V, 4 LED, potenza assorbita 24 W, resa luminosa 1.700 lm, classe di protezione IP 6K7 / IP 6K9K, omologazione ECE-R10 e ECE-R23, alloggiamento in alluminio, Thermo Management*



- 2ZR 357 110-501** Cavo di 200 mm
- 2ZR 357 110-511** Cavo di 3.000 mm
- 2ZR 357 110-521** Cavo di 200 mm, connettore DEUTSCH DT
- 2ZR 357 110-531** Cavo di 200 mm con connettore AMP SUPERSEAL

* Thermo Management

1.000 lm		+50 °C
1.700 lm		+25 °C
2.000 lm		-40 °C

HELLA S.p.A.

Via B. Buozzi, 5
20090 - Caleppio di Settala (MI)
Tel : 02.98835.1
Fax : 02.98835.835-836
E-mail : info.it@hella.com
Internet : www.hella.it

Ufficio di Torino
Viale Gandhi, 23
10051 Avigliana (TO)
Tel : 02.98.835.310
Fax: 02.98.835.353

© HELLA GmbH & Co. KGaA, Lippstadt
J01793/KB/02.22/0.1 9Z2 999 342-928
Con riserva di modifiche ai prezzi e ai contenuti.
Printed in Germany