



## KURZ-INFO

Luminator Compact LED-Zusatzfernscheinwerfer mit Hochleistungs-LEDs



## PRODUKTMERKMALE

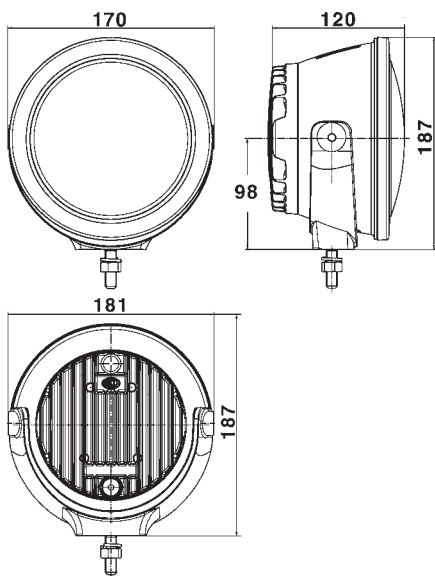
### 100 % LED-Zusatzfernscheinwerfer

- Für Offroad-Einsatz tauchfähig (Wattfähigkeit bis 0,5 m Wassertiefe bis zu 5 Minuten im klaren Wasser)
- Heavy Duty Version zusätzlich mit 2.500 mm Belüftungsschlauch für Wattfähigkeit in schlammhaltigem Wasser
- 75 % Energieeinsparung gegenüber Xenontechnologie
- Bei Lichtupenfunktion sofort Licht ohne Verzögerung
- Hochleistungs-LED für große Reichweite
- Ausleuchtung der Fahrbahn durch computerberechnete Doppel-Reflektor-Technologie
- Leuchtmitteltausch nicht mehr notwendig
- Integrierte Elektronik und Kühlrippen zur passiven Wärmeableitung, kein Lüfter notwendig
- Stehend und hängend montierbar
- Robustes Metallgehäuse und stabiler Halter
- 12 V / 11 W, 24 V / 11 W (Multivoltage)
- Fernlicht mit Referenzzahl 45, ECE-typgeprüft  $\text{E}$  3738
- Gewicht 2.130 g

# PROGRAMMÜBERSICHT



- LED-Fernscheinwerfer mit montierter 2-poliger Anschlussleitung 3.000 mm (mit offenen Enden)
- Heavy Duty-Version zusätzlich mit 2.500 mm Belüftungsschlauch und T-Stück (für die Belüftung eines 2. Scheinwerfers)
- Montierter Halter
- Montageanleitung



## Luminator Compact LED (ECE Ref. 45) Multivoltage 12/24 V

Fernscheinwerfer mit Chrom Designring	1F3 011 815-001
Fernscheinwerfer mit schwarzem Designring	1F3 011 815-011
Fernscheinwerfer (Heavy Duty) mit schwarzem Designring, mit Belüftungsschlauch und T-Stück	1F3 011 815-031

## Ersatzteile

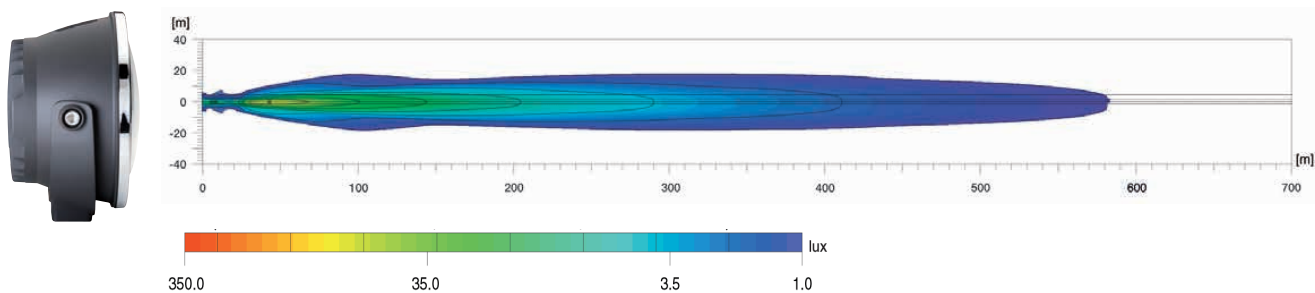
Abschlusscheibe mit Chrom-Designring	9AG 195 614-001
Abschlusscheibe mit mattschwarzem Designring	9AG 195 614-011

## Zubehör

Schutzkappe für Luminator Compact LED	8XS 199 170-011
---------------------------------------	-----------------

# LICHTVERTEILUNG

## Luminator Compact LED, Fernscheinwerfer mit Referenzzahl 45



### Lux ist die Einheit der Beleuchtungsstärke.

Sie gibt den Lichtstrom an, der von der Lichtquelle auf eine bestimmte Fläche trifft. Beispielsweise sollte ein Büroarbeitsplatz mit mindestens 500 Lux beleuchtet sein und bei 1 Lux kann das menschliche Auge noch ohne Probleme eine Zeitung lesen. Die Werte unter der Lux-Leiste zeigen an, wo die entsprechende Beleuchtungsstärke in den Lichtverteilungsdiagrammen erreicht wird.

### Ref. 50, 45, 40, 37,5, 17,5 und 12,5:

Die Referenzzahl (Ref.) ist ein Wert, der sich auf Fernscheinwerfer bezieht. Laut ECE-Regelung darf diese Referenzzahl die Obergrenze von 100 pro Fahrzeug nicht überschreiten. Gezählt werden hier die beiden Werte des serienmäßigen Fernlichts (linker und rechter Hauptscheinwerfer) zuzüglich der Werte weiterer montierter Fernscheinwerfer. Der Wert ist auf der Streuscheibe zugelassener Scheinwerfer eingetragen.



Erleben Sie Licht.  
Zusatzscheinwerfer von HELLA. Für jeden Einsatz das richtige Licht. Testen Sie jetzt online!

[www.hella.com/upc](http://www.hella.com/upc)

[www.hella.com/truck](http://www.hella.com/truck)

[www.hella.com/offroad](http://www.hella.com/offroad)

[www.hella.com/eliver](http://www.hella.com/eliver)