



ŚWIATŁA COFANIA LED



Regulacje prawne i propozycje produktów

CZY WIESZ, ŻE...

...od lipca 2006 roku używanie świateł przeciwmgłowych lub roboczych jako świateł cofania jest ustawowo zabronione. Dozwolone są tylko specjalnie homologowane reflektory świateł cofania z odpowiednim oznakowaniem. Dotyczy to nie tylko nowo rejestrowanych przyczep, ale również modernizacji istniejącego oświetlenia.



Przepisy ECE-R23 i ECE-R48



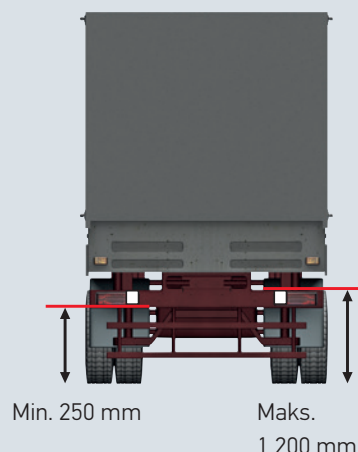
ECE-R23

Reflektory świateł cofania HELLA są dopuszczone zgodnie z rozporządzeniem ECE-R23.

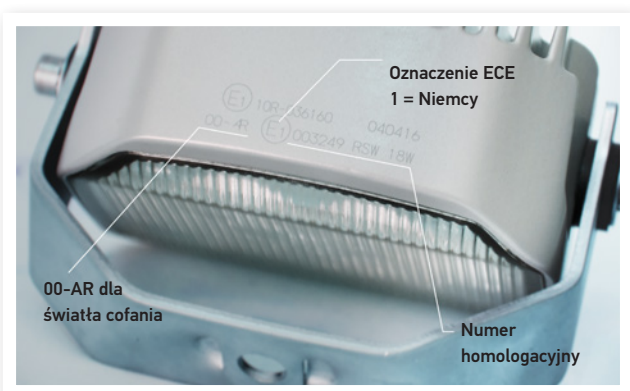
- Tylko reflektor spełniający ECE-R23 jest dopuszczony do użytku w ruchu drogowym.
- Reflektory świateł cofania oświetlają obszar za pojazdem i sygnalizują innym użytkownikom drogi, że pojazd się cofa lub rozpoczyna jazdę.

ECE-R48

- Z tyłu przyczep są dozwolone maksymalnie dwa światła cofania.
- Powierzchnia świetlna powinna znajdować się co najmniej 250 mm i maksymalnie 1200 mm nad drogą. Barwa światła cofania jest biała.
- W pojazdach o dopuszczalnej masie całkowitej powyżej 3,5 t można zamontować na każdym boku światło manewrowe. Nie może znajdować się wyżej niż 1200 mm nad powierzchnią drogi w najwyższym punkcie i nie może wystawać na boki więcej niż 50 mm poza obrys pojazdu.
- Jedno światło: w poziomie $\pm 45^\circ$, dwa światła: w poziomie 30° do wewnątrz i do 45° na zewnątrz. W pionie 15° w górę, do 5° w dół.
- Włączane tylko wtedy, gdy włączony jest bieg wsteczny i pojazd jest gotowy do jazdy. Do opcjonalnych świateł cofania stosuje się warunki specjalne określone w pkt 6.4.7.2.



Rozpoznawanie świateł cofania: oznaczenie AR



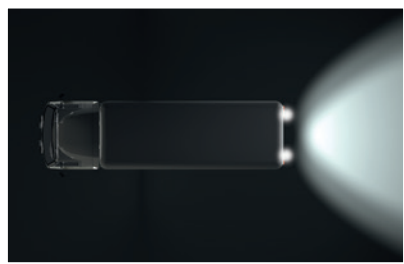
Wizualnie takie same - technicznie inne.

Reflektory świateł cofania firmy HELLA wyglądają z zewnątrz jak zwykłe światła przeciwmgłowe lub robocze, ale różnica tkwi w szczegółach.

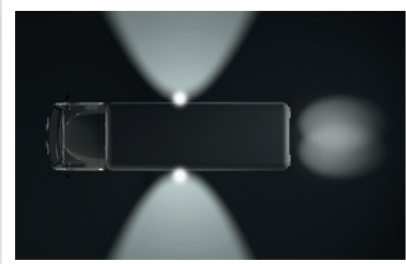
Reflektory świateł cofania firmy HELLA charakteryzują się innym rozsyłem światła i mają specjalną homologację. Do dodatkowego montażu na przyczepie dopuszczone są tylko reflektory świateł cofania z odpowiednim oznaczeniem homologacji.



Różne wersje rozmieszczenia



Wersja A: dwa dodatkowe reflektory świateł cofania z tyłu.



Wersja B: jeden dodatkowy reflektor z każdego boku o kącie nachylenia 15° w dół.



Wersja C: dwa dodatkowe reflektory świateł cofania z tyłu plus po jednym dodatkowym reflektorze światła manewrowego z boku.

Dopuszczalne są łącznie cztery światła cofania:

Dwa reflektory świateł cofania z tyłu i po jednym dodatkowym reflektorze światła manewrowego z boku. To jest recepta na uzyskanie optymalnego oświetlenia podczas cofania.

Ważna wskazówka:

- Reflektory robocze nie mogą być stosowane jako światła cofania ze względu na brak homologacji zgodnej z ECE-R23.
- Reflektory cofania z homologacją ECE-R23 nie są dopuszczone do montażu z przodu pojazdów i nie mogą być stosowane jako reflektory robocze.



Power Beam 1000

S x W x G 145 mm x 120 mm x 68 mm



Reflektor światła cofania LED, montaż stojący lub wiszący, napięcie 9 - 32 V, 6 diod LED, pobór mocy 14 W, strumień świetlny 850 lm, stopień ochrony IP 6K9K, IP 6K8, homologacja ECE-R10 i ECE-R23, CISPR 25 klasa 5, obudowa aluminiowa

ZZR 996 188-121 Wtyczka DEUTSCH DT

Power Beam 1000 compact

S x W x G 112 mm x 126 mm x 68 mm



Reflektor światła cofania LED, montaż stojący lub wiszący, napięcie 10,5 - 32 V, 6 diod LED, pobór mocy 12 W, strumień świetlny 1000 lm, stopień ochrony IP 6K9K, IP 6K7, homologacja ECE-R10 i ECE-R23, CISPR 25 klasa 5, obudowa z tworzywa sztucznego odporna na korozję

ZZR 996 188-521 Wtyczka DEUTSCH DT

Q90 LED compact

S x W x G 95 mm x 121 mm x 65 mm



Reflektor światła cofania LED, montaż stojący lub wiszący, napięcie 9 - 32 V, 4 diody LED, pobór mocy 15 W, strumień świetlny 1200 lm, stopień ochrony IP 6K9K / IP 6K7, homologacja ECE-R10 i ECE-R23, CISPR 25 klasa 5, obudowa z tworzywa sztucznego przewodzącego ciepło

ZZR 996 284-501 Przewód 2 000 mm

ZZR 996 284-511 Przewód 500 mm, wtyczka DEUTSCH DT



EC018 LED

S x W x G 98 mm x 145 mm x 70 mm

Reflektor światła cofania LED, montaż stojący lub wiszący, napięcie 10,5 - 32 V, 4 diody LED, pobór mocy 18 W, strumień świetlny 1350 lm, stopień ochrony IP 6K9K, IP 6K7, homologacja ECE-R10 i ECE-R23, CISPR 25 klasa 5, obudowa odlewana z aluminium

2ZR 996 479-501 Przewód 500 mm

2ZR 996 479-511 Wtyczka DEUTSCH DT



Flat Beam 500

S x W x G 113 mm x 144 mm x 48 mm

Reflektor światła cofania LED, montaż stojący lub wiszący, napięcie 9 - 32 V, 4 diody LED, pobór mocy 7 W, strumień świetlny 550 lm, stopień ochrony IP 6K9K, IP 6K7, homologacja ECE-R10 i ECE-R23, CISPR 25 klasa 5, obudowa z tworzywa sztucznego wzmocnionego włóknem szklanym

2ZR 995 193-051 Przewód 2 000 mm



Repulse Pro

S x W x G 110 mm x 110 mm x 48 mm

Reflektor światła cofania LED, montaż stojący lub tylny, napięcie 10 - 32 V, 3 diody LED, pobór mocy 11 W, stopień ochrony IP 6K9K, homologacja ECE-R10 i ECE-R23, CISPR 25 klasa 5, obudowa z tworzywa sztucznego

2ZR 012 456-221 Przewód 3 500 mm i płaskie tuleje wtykowe 6,3 mm



Modul 70 LED Gen. 3

S x W x G 83 mm x 123 mm x 74 mm



Reflektor światła cofania LED, montaż stojący / wiszący, napięcie 9 - 32 V, 4 diody LED, pobór mocy 13 W, strumień świetlny 800 lm, stopień ochrony IP 6K9K, IP 6K7, homologacja ECE-R10 i ECE-R23, CISPR 25 klasa 5, obudowa aluminiowa lakierowana proszkowo w kolorze szarym

ZZR 996 376-091 Przewód 2 000 mm

Modul 70 LED Gen. 3.2

S x W x G 83 mm x 123 mm x 74 mm



Reflektor światła cofania LED, montaż stojący / wiszący, napięcie 9 - 32 V, 3 diody LED, pobór mocy 20 W, strumień świetlny 1800 lm, stopień ochrony IP 6K9K, IP 6K8, homologacja ECE-R10 i ECE-R23, CISPR 25 klasa 5, obudowa z aluminiowego odlewu ciśnieniowego z powłoką CoroSafe

ZZR 996 576-501 Przewód 2 000 mm

Modul 70 LED Gen. 3.2 compact

S x W x G 83 mm x 119 mm x 74 mm



Reflektor świateł cofania LED, montaż stojący / wiszący, napięcie 9 - 32 V, 12 diod LED, pobór mocy 13 W, strumień świetlny 1500 lm, stopień ochrony IP 6K9K, IP 6K8, homologacja ECE-R10 i ECE-R23, CISPR 25 klasa 5, obudowa z tworzywa sztucznego odporna na korozję

ZZR 996 576-621 Przewód 2 000 mm



PS1000 LED

S x W x G 99,4 mm x 128,5 mm x 34 mm

Montaż stojący / wiszący, napięcie 10 - 30 V, 9 diod LED, pobór mocy 9 W, strumień świetlny 1000 lm, stopień ochrony IP 6K7 / IP 6K9K, homologacja ECE-R10 i ECE-R23, przyłącze kabel 800 mm, obudowa z tworzywa sztucznego odporna na korozję

2ZR 357 114-501 Przewód 800 mm



TS1700 LED

S x W x G 70,5 mm x 95 mm x 41 mm

Montaż stojący / wiszący, napięcie 10 - 30 V, 4 diody LED, pobór mocy 24 W, strumień świetlny 1700 lm, stopień ochrony IP 6K7 / IP 6K9K, homologacja ECE-R10 i ECE-R23, obudowa aluminiowa, system termiczny*



- 2ZR 357 110-501** Przewód 200 mm
- 2ZR 357 110-511** Przewód 3 000 mm
- 2ZR 357 110-521** Przewód 200 mm, wtyczka DEUTSCH DT
- 2ZR 357 110-531** Przewód 200 mm z AMP SUPERSEAL

* System termiczny

1.000 lm		+50 °C
1.700 lm		+25 °C
2.000 lm		-40 °C

HELLA Polska Sp. z o.o.

al. Wyścigowa 6
02-691 Warszawa
Telefon: 22 514 17 60
Fax: 22 514 17 61
www.hella.com.pl

© HELLA GmbH & Co. KGaA, Lippstadt
J01793/01.22

Stan faktyczny i ceny mogą ulec zmianom.