



**FARO DE MARCHA  
ATRÁS LED**



Normativa legal y propuestas de productos

## ¿SABÍA QUE...

...desde julio de 2006, la ley prohíbe el uso de las luces antiniebla o de trabajo como luces de marcha atrás?  
Solo se permite el uso de faros de marcha atrás especialmente homologados y con el marcado correspondiente. Esta disposición no solo es aplicable a los remolques de nueva matriculación, sino también a los faros que se monten como reequipamiento.



## Reglamentos CEPE/ONU-23 y CEPE/ONU-48



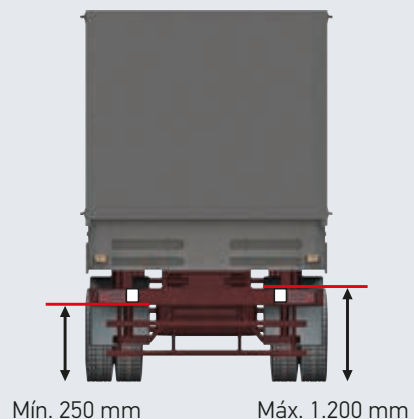
### ECE-R23

Los faros de marcha atrás de HELLA están homologados según la norma CEPE/ONU-23.

- Solo con la norma CEPE/ONU-23 está el faro homologado para su uso en el tráfico rodado.
- Los faros de marcha atrás iluminan la zona detrás del vehículo y señalan a los demás usuarios de la carretera que el vehículo está dando marcha atrás o iniciando la marcha.

### ECE-R48

- En los remolques se permite el uso de hasta dos faros de marcha atrás en la parte trasera.
- La superficie lumínica debe situarse como mínimo a 250 mm y como máximo a 1200 mm sobre la carretera. El color de las luces de marcha atrás es blanco.
- Se permite el uso de un faro de maniobras en cada uno de los dos laterales de aquellos vehículos autorizados a llevar un peso total de 3,5 t. Dicho faro debe situarse en altura como máximo a 1200 mm sobre la carretera y no debe sobresalir más de 50 mm del contorno del vehículo.
- Una luz: horizontal  $\pm 45^\circ$ , dos luces: horizontal de  $30^\circ$  interior a  $45^\circ$  exterior. Vertical  $15^\circ$  arriba, hasta  $5^\circ$  hacia abajo.
- Conexión solo al accionar la marcha atrás y con el vehículo listo para circular. Para los faros de marcha atrás opcionales deberán observarse las condiciones especiales indicadas en el párrafo 6.4.7.2.



## Identificación de los faros de marcha atrás: la marca AR



### Aspecto similar, distinta tecnología.

Los faros de marcha atrás de HELLA presentan un aspecto similar a los faros antiniebla o faros de trabajo convencionales. Sin embargo, la diferencia radica en los detalles.

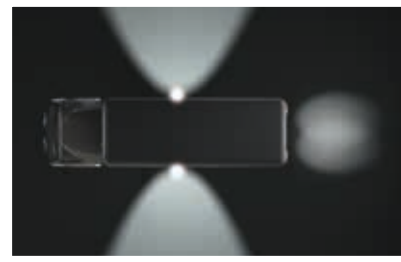
Los faros de marcha atrás de HELLA ofrecen una distribución de la luz diferente y poseen una homologación especial. Solo los faros de marcha atrás que lleven su correspondiente marca de homologación estarán permitidos para su montaje auxiliar en remolques.



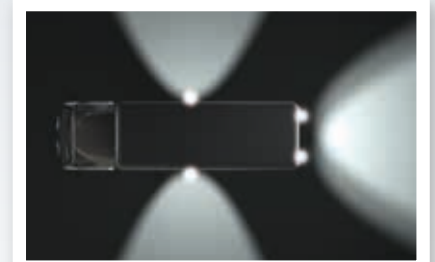
## Situaciones de montaje



**Variante A:** dos faros de marcha atrás adicionales en la parte trasera.



**Variante B:** un faro adicional por cada lado con un ángulo de inclinación de 15° hacia abajo.



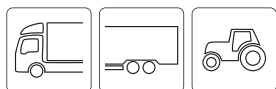
**Variante C:** dos faros de marcha atrás adicionales en la parte trasera más una luz adicional de maniobra en cada lado.

### Se permite el uso de un total de cuatro faros de marcha atrás:

Dos faros de marcha atrás en la parte trasera y un faro de maniobras en cada lado. De esta manera se consigue una iluminación óptima al realizar maniobras de marcha atrás.

### Nota importante:

- Los faros de trabajo no pueden utilizarse como faros de marcha atrás porque carecen de la homologación según la norma CEPE/ONU-23.
- Los faros de marcha atrás con homologación CEPE/ONU-23 no están homologados para su montaje frontal en vehículos y no deben utilizarse como faros de trabajo.



## Power Beam 1000

**An x Al x P** 145 mm x 120 mm x 68 mm



Faro de marcha atrás LED, montaje en superficie en posición vertical o bien colgante, multivoltaje 9 - 32 V, 6 LED, consumo de potencia 14 W, potencia lumínica 850 lm, clase de protección IP 6K9K, IP 6K8, homologación CEPE/ONU-10 y CEPE/ONU-23, CISPR 25 clase 5, carcasa de aluminio

**ZZR 996 188-121** Conector DEUTSCH DT

## Power Beam 1000 compact

**An x Al x P** 112 mm x 126 mm x 68 mm



Faro de marcha atrás LED, montaje en superficie en posición vertical o bien colgante, multivoltaje 10,5 - 32 V, 6 LED, consumo de potencia 12 W, potencia lumínica 1.000 lm, clase de protección IP 6K9K, IP 6K7, homologación CEPE/ONU-10 y CEPE/ONU-23, CISPR 25 clase 5, carcasa de plástico sin corrosión

**ZZR 996 188-521** Conector DEUTSCH DT

## Q90 LED compact

**An x Al x P** 95 mm x 121 mm x 65 mm



Faro de marcha atrás LED, montaje en superficie en posición vertical o bien colgante, multivoltaje 9 - 32 V, 4 LED, consumo de potencia 15 W, potencia lumínica 1.200 lm, clase de protección IP 6K9K / IP 6K7, homologación CEPE/ONU-10 y CEPE/ONU-23, CISPR 25 clase 5, carcasa de plástico con propiedades de conducción térmica

**ZZR 996 284-501** Cable de 2.000 mm

**ZZR 996 284-511** Cable de 500 mm, conector DEUTSCH DT



## ECO18 LED

**An x Al x P** 98 mm x 145 mm x 70 mm

Faro de marcha atrás LED, montaje en superficie en posición vertical o bien colgante, multivoltaje 10,5 - 32 V, 4 LED, consumo de potencia 18 W, potencia lumínica 1.350 lm, clase de protección IP 6K9K, IP 6K7, homologación CEPE/ONU-10 y CEPE/ONU-23, CISPR 25 clase 5, carcasa de aluminio fundido a presión

**2ZR 996 479-501** Cable de 500 mm

**2ZR 996 479-511** Conector DEUTSCH DT



## Flat Beam 500

**An x Al x P** 113 mm x 144 mm x 48 mm

Faro de marcha atrás LED, montaje en superficie en posición vertical o bien colgante, multivoltaje 9 - 32 V, 4 LED, consumo de potencia 7 W, potencia lumínica 550 lm, clase de protección IP 6K9K / IP 6K7, homologación CEPE/ONU-10 y CEPE/ONU-23, CISPR 25 clase 5, carcasa de plástico reforzado con fibra de vidrio

**2ZR 995 193-051** Cable de 2.000 mm

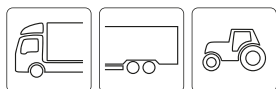


## Repulse Pro

**An x Al x P** 110 mm x 110 mm x 48 mm

Faro de marcha atrás LED, montado en superficie en posición vertical o bien colgante, multivoltaje 10 - 32 V, 3 LED, consumo de potencia 11 W, clase de protección IP 6K9K, homologación CEPE/ONU-10 y CEPE/ONU-23, CISPR 25 clase 5, carcasa de plástico

**2ZR 012 456-221** Cable de 3.500 mm y terminales hembra planos de 6,3 mm



## Modul 70 LED Gen. 3

**An x Al x P** 83 mm x 123 mm x 74 mm



Faro de marcha atrás LED, montaje en superficie en posición vertical / colgante, multivoltaje 9 - 32 V, 4 LED, consumo de potencia 13 W, potencia lumínica 800 lm, clase de protección IP 6K9K, IP 6K7, homologación CEPE/ONU-10 y CEPE/ONU-23, CISPR 25 clase 5, carcasa de aluminio con pintura electrostática gris

**ZZR 996 376-091** Cable de 2.000 mm

## Modul 70 LED Gen. 3.2

**An x Al x P** 83 mm x 123 mm x 74 mm



Faro de marcha atrás LED, montaje en superficie en posición vertical / colgante, multivoltaje 9 - 32 V, 3 LED, consumo de potencia 20 W, potencia lumínica 1.800 lm, clase de protección IP 6K9K, IP 6K8, homologación CEPE/ONU-10 y CEPE/ONU-23, CISPR 25 clase 5, carcasa de aluminio fundido a presión con revestimiento CoroSafe

**ZZR 996 576-501** Cable de 2.000 mm

## Modul 70 LED Gen. 3.2 compact

**An x Al x P** 83 mm x 119 mm x 74 mm



Faro de marcha atrás LED, montaje en superficie en posición vertical / colgante, multivoltaje 9 - 32 V, 12 LED, consumo de potencia 13 W, potencia lumínica 1.500 lm, clase de protección IP 6K9K, IP 6K8, homologación CEPE/ONU-10 y CEPE/ONU-23, CISPR 25 clase 5, carcasa de plástico sin corrosión

**ZZR 996 576-621** Cable de 2.000 mm



## PS1000 LED

An x Al x P 99,4 mm x 128,5 mm x 34 mm

Montaje en superficie en posición vertical / colgante, multivoltaje 10 - 30 V, 9 LED, consumo de potencia 9 W, potencia lumínica 1.000 lm, clase de protección IP 6K7 / IP 6K9K, homologación CEPE/ONU-10 y CEPE/ONU-23, conexión mediante cable de 800 mm, carcasa de plástico sin corrosión

**2ZR 357 114-501** Cable de 800 mm



## TS1700 LED

An x Al x P 70,5 mm x 95 mm x 41 mm

Montaje en superficie en posición vertical / colgante, multivoltaje 10 - 30 V, 4 LED, consumo de potencia 24 W, potencia lumínica 1.700 lm, clase de protección IP 6K7 / IP 6K9K, homologación CEPE/ONU-10 y CEPE/ONU-23, carcasa de aluminio, gestión térmica\*



- 2ZR 357 110-501** Cable de 200 mm
- 2ZR 357 110-511** Cable de 3.000 mm
- 2ZR 357 110-521** Cable de 200 mm, conexión DEUTSCH DT
- 2ZR 357 110-531** Cable de 200 mm con AMP SUPERSEAL

\* Gestión térmica





**HELLA S.A.**

Avda. de los Artesanos, 24

28760 Tres Cantos. Madrid

☎ 918 061 919 📠 918 038 130

✉ atención.cliente@hella.com

[www.hella.es](http://www.hella.es)

[www.hellapartnerworld.es](http://www.hellapartnerworld.es) para Distribuidores

[www.hellatechworld.es](http://www.hellatechworld.es) para Talleres

**Delegación Centro**

Avda. de los Artesanos, 24

28760 Tres Cantos. Madrid

**Delegación Este**

Avda. Diagonal, 601 - 8ª Planta

08028 Barcelona

**Delegación Noroeste**

C/ Copérnico, 6

15008 La Coruña

**Delegación Sur**

Torre Remedios Business Center

Av. de la República Argentina, 24

41011 Sevilla

**HELLA Automotive Sales, Inc.**

201 Kelly Drive

P.O. Box 2665

Peachtree City, GA 30269

Toll Free: 1-877-224-3552

Fax: 1-800-631-7575

[www.hellausa.com](http://www.hellausa.com)

**HELLAMEX, S.A. de C.V.**

Carretera México Querétaro Km 30,

Bodega 2B y Barranca Honda,

San Martín Obispo, Cuautitlán Izcalli,

Edo. de México. C.P. 54763, México

Tel. Ventas: +52 (55) 5321-1390

Servicio Técnico: 800 0830882

Atención al cliente: 800 0830881

Email: [info.mx@hella.com](mailto:info.mx@hella.com)

[www.hellamex.com](http://www.hellamex.com)

© HELLA GmbH & Co. KGaA, Lippstadt

J01793/KB/01.22/0.5 9Z2 999 442-931

Reservado el derecho de realizar cambios materiales o de precios.

Printed in Germany