



KURZ-INFO

Power Beam 1800 compact

- Kompakter Arbeitsscheinwerfer mit starker Lichtleistung
- Thermo Pro-Kunststoffgehäuse
- Universell einsetzbar

PRODUKTMERKMALE

Der Power Beam 1800 compact ist ein idealer LED Arbeitsscheinwerfer, der starke Lichtleistung in praktischer Bauform vereint. Der Arbeitsscheinwerfer ist so konstruiert, dass er durch seine kompakten Abmessungen universell einsetzbar ist. Das innovative wärmeleitende Kunststoffgehäuse ist zusätzlich mit Kühlrippen versehen, die für die nötige Wärmeabfuhr der Hochleistungs-LEDs sorgen. Das neue Material bietet neben der Gewichtsersparnis den Vorteil vollkommener Korrosionsresistenz.

Die Lichtleistung der sechs Hochleistungs-LEDs beträgt starke 1.850 Lumen. Das Licht wird mit einem speziell entwickelten Multi-Facettenreflektor verteilt und sorgt für eine homogene Ausleuchtung. Ausführungen mit unterschiedlichen Streuscheiben-Varianten eignen sich wahlweise für die Nahfeld- oder weitreichende Ausleuchtung. Der Energieverbrauch liegt dabei bei lediglich 26 Watt. Durch den niedrigen Energieverbrauch eignet sich der Power Beam 1800 ideal für den Einsatz an Fahrzeugen mit Batteriebetrieb sowie an Fahrzeugen, deren Lichtmaschine bereits schwer belastet wird. Die Multi-volt Elektronik dieses Scheinwerfers ist für Fahrzeuge mit 12 und 24 Volt Bordnetzspannung ausgelegt.

Mit einer Farbtemperatur von 6.500° Kelvin ist das Licht des LED Arbeitsscheinwerfers dem Tageslicht sehr ähnlich. Dies bewirkt, dass sich Farben in der Dunkelheit deutlicher unterscheiden und somit dem menschlichen Auge die Sinneswahrnehmung erheblich erleichtert wird. Dadurch wird einer raschen Ermüdung der Augen beim Arbeiten in der Nacht vorgebeugt.

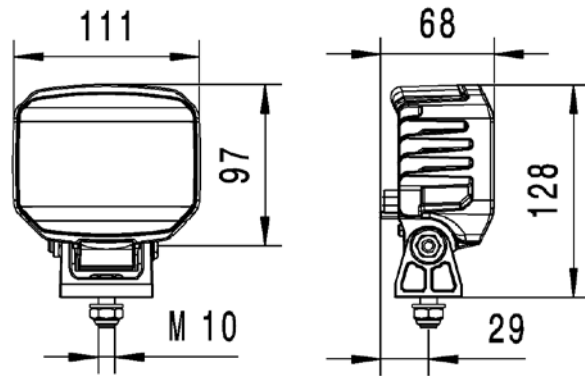
Die integrierte Elektronik schützt das Gerät bei Verpolung und gewährleistet konstante Helligkeit selbst bei einer schwankenden Betriebsspannung von 10,5 bis 32 Volt. Zusätzlich schützen Temperatursensoren den Arbeitsscheinwerfer vor Überhitzung. Nur dadurch kann die lange Lebensdauer der LEDs und sicheres Arbeiten bei Nacht gewährleistet werden.

TECHNISCHE DETAILS

Technische Daten

| | |
|-----------------------------------|--------------------------------|
| Betriebsspannung/ Nennspannung | 10,5 – 32 V |
| Leistungsaufnahme | 26 W |
| Lichtleistung | 1.850 Lumen |
| Lichtquellentyp | 6 Hochleistungs-LEDs |
| Farbtemperatur | 6.500° Kelvin |
| Gehäuse | Wärmeleitender Kunststoff |
| Befestigung | Stehend und hängend |
| Anschluss | DEUTSCH-Stecker |
| Schutz | Überheizungs- und Verpolschutz |
| Schutzart | IP 6K9K, IP 6K8 |
| Typprüfung | Ⓢ, ECE-R10, RCM, ADR/ GGVSEB |
| Gewicht | 450 g |
| Hergestellt in | Österreich |

Maßskizze

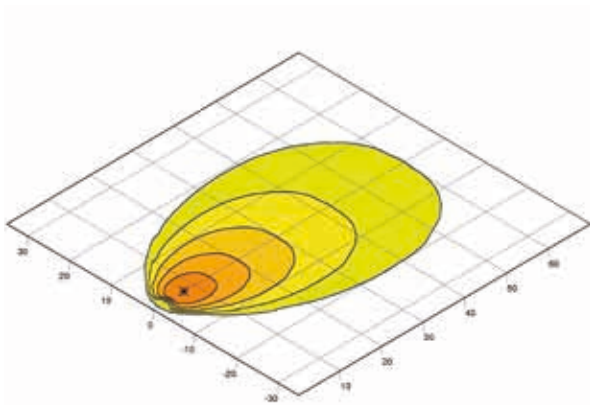


PROGRAMMÜBERSICHT

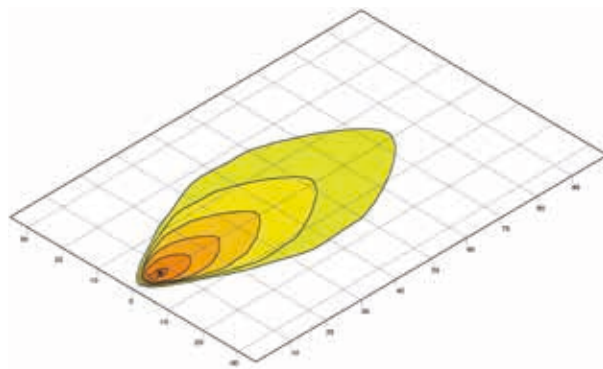
1GA 996 488-...

| | -001 | -011 |
|----------------------------|---------------------------------------|-------|
| Nahfeldausleuchtung | X | - |
| Weitreichende Ausleuchtung | - | X |
| Befestigung | Glasfaser verstärkter Kunststoffbügel | |
| Schwenkfuß / Bügelweite | 42 mm | 42 mm |

LICHTVERTEILUNG



Nahfeldausleuchtung



Weitreichende Ausleuchtung

lux >= 0 1 2 4 8 16