



## KURZ-INFO

### Ultra Beam LED

- Der Arbeitsscheinwerfer Klassiker in LED Technologie
- Starke Lichtleistung
- Für vielseitige Einsätze

## PRODUKTMERKMALE

Die weltweit meistverkaufte Arbeitsscheinwerferserie Ultra Beam wurde nun um die LED-Version erweitert. Der Ultra Beam LED bietet eine starke Lichtleistung in praktischer Bauform, so dass er durch seine kompakten Abmessungen universell einsetzbar ist.

Die Lichtleistung beträgt starke 2.000 Lumen. Das Licht wird mit einem speziell entwickelten Multi-Facettenreflektor verteilt und sorgt für eine homogene Ausleuchtung. Durch unterschiedliche Streuscheiben kann dieser Arbeitsscheinwerfer sowohl für die Nahfeld- als auch die weitreichende Ausleuchtung eingesetzt werden. Der Ultra Beam LED kann dank seiner starken Lichtleistung Xenon Arbeitsscheinwerfer ersetzen – und das bei nur 30 Watt Leistungsverbrauch.

Dadurch eignet sich dieser Arbeitsscheinwerfer ideal für den Einsatz an Fahrzeugen mit Batteriebetrieb sowie an Fahrzeugen, deren Lichtmaschine bereits schwer belastet wird. Die integrierte Elektronik schützt das Gerät bei Verpolung und gewährleistet konstante Helligkeit selbst bei einer schwankenden Betriebsspannung von 9 bis 33 Volt. Diese sichert die

Funktion des Arbeitsscheinwerfers und gewährleistet sicheres Arbeiten bei Nacht.

Mit einer Farbtemperatur von 5.700° Kelvin ist das Licht des LED-Arbeitsscheinwerfers dem Tageslicht sehr ähnlich. Dies bewirkt, dass sich Farben in der Dunkelheit deutlicher unterscheiden und somit dem menschlichen Auge die Sinneswahrnehmung erheblich erleichtert wird. Die Arbeit bei Nacht wird somit erleichtert und der raschen Ermüdung der Augen vorgebeugt.

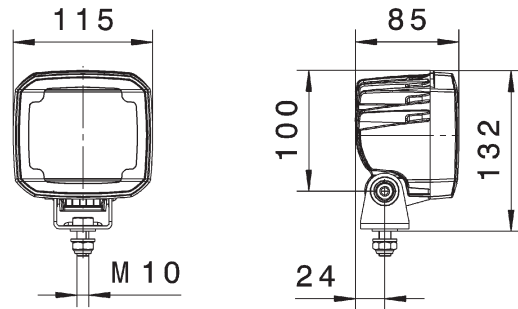
Das schwarze Gehäuse dieses Arbeitsscheinwerfers besteht aus Aluminium und ist mit Kühlrippen versehen. Diese sorgen für die nötige Wärmeabfuhr der 9 Hochleistungs-LEDs. Zusätzlich schützt ein Temperatursensor den Arbeitsscheinwerfer vor Überhitzung. Nur dadurch kann die lange Lebensdauer der LEDs (bis zu 30-fache Lebensdauer einer Xenon Gasentladungslampe) ausgeschöpft werden.

# TECHNISCHE DETAILS

## Technische Daten

Betriebsspannung / Nennspannung	9 – 33 V
Empfohlener Neigungswinkel	Nahfeld: 12°, Weit: 5°
Lichtquellentyp	9 Hochleistungs-LEDs
Leistungsaufnahme	30 W
Lichtleistung	2.000 lm
Farbtemperatur	5.700° Kelvin
Schutzart	IP 6K9K und IP 6K8
Typprüfung	ECE R10
Gehäuse	Aluminiumdruckguss
Lichtaustrittsfläche	105 x 95 mm

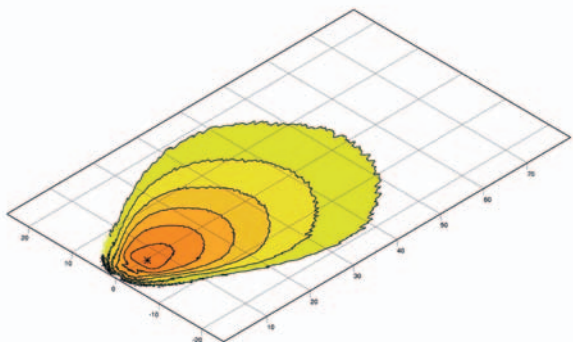
## Maßskizze



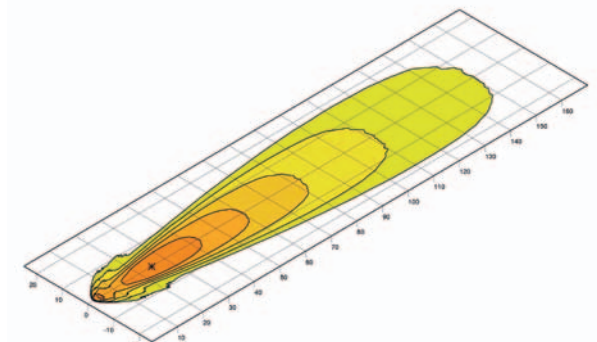
# PROGRAMMÜBERSICHT

1GA 995 506-...	-001	-011	-031
Nahfeldausleuchtung	X	X	-
Weitreichende Ausleuchtung	-	-	X
Anbau, stehend	X	-	X
Anbau, hängend	-	X	X
Schwenkfuß	X	X	X
DEUTSCH-Stecker	X	X	X
Nylonstreuscheibe	X	X	X
Überhitzungsschutz	X	X	X
Verpolschutz	X	X	X

# LICHTVERTEILUNG



Nahfeldausleuchtung



Weitreichende Ausleuchtung

