



KURZ-INFO

Oval 100 LED Thermo Pro

- Modernes ovales Design
- Innovatives korrosionsbeständiges Kunststoffgehäuse
- Modulare Serie – einfache Umrüstung von Halogen auf LED

PRODUKTMERKMALE

Der Oval 100 LED Thermo Pro ist die neueste Version der bereits umfangreichen Oval 100 Arbeitsscheinwerfer Serie. Das neue innovative Kunststoffgehäuse bietet neben der kompletten Korrosionsbeständigkeit auch viele neue Montagemöglichkeiten. Erstmals gibt es den Oval 100 LED auch mit einer seitlichen Drehgelenkbefestigung, welche zusätzliche Einstellungsmöglichkeiten bei der Montage bietet. Das wärmeleitende Kunststoffgehäuse ist auf der Rückseite mit Kühlrippen versehen, die für die nötige Wärmeabfuhr der 8 Hochleistungs- LEDs sorgen.

Dank seiner Lichtleistung von 1.700 Lumen ist der Oval 100 LED ideal für den Ersatz von alten Halogen Arbeitsscheinwerfern (H3, H9) geeignet – und das bei nur 25 Watt Energieverbrauch. Der speziell entwickelte Multi-Facettenreflektor garantiert eine homogene Ausleuchtung des Arbeitsbereiches. Der Oval 100 LED Thermo Pro kann sowohl stehend (0°), hängend (180°) und in der Drehgelenkausführung auch seitlich (90°) montiert werden. Mit 6.500° Kelvin ist das Licht dem Tageslicht sehr ähnlich. Das bewirkt, dass sich

Farben in der Dunkelheit deutlicher unterscheiden als im gelblichen Licht der Halogenleuchtampen. Dem menschlichen Auge wird dadurch die Sinneswahrnehmung erheblich erleichtert und Ermüdungserscheinungen der Augen werden vorgebeugt.

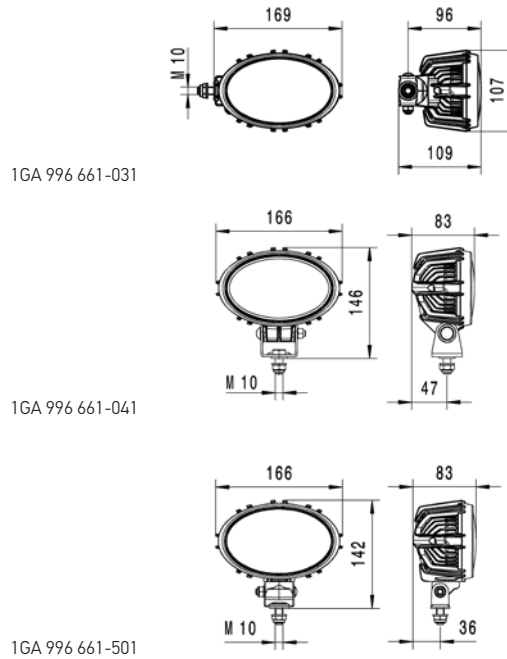
Das Kunststoffgehäuse ist hermetisch abgedichtet und somit wasserdicht, tauchfest und hochdruckreinigungsbeständig (IP 6K9K, IP 6K8). Die integrierte Elektronik schützt das Gerät bei Verpolung und gewährleistet konstante Helligkeit selbst bei schwankender Betriebsspannung von 9 bis 33 Volt. Temperatursensoren schützen den Arbeitsscheinwerfer vor Überhitzung. Nur dadurch kann eine lange Lebensdauer der LEDs und sicheres Arbeiten bei Nacht gewährleistet werden.

TECHNISCHE DETAILS

Technische Daten

Betriebsspannung / Nennspannung	9 – 33 V
Leistungsaufnahme	25 W
Lichtleistung	1.700 Lumen
Lichtquellentyp	8 Hochleistungs-LEDs
Farbtemperatur	6.500° Kelvin
Gehäuse	Wärmeleitender Kunststoff
Befestigung	Stehend, hängend und seitlich
Anschluss	DEUTSCH-Stecker
Schutz	Überhitzungs- und Verpolschutz
Schutzart	IP 6K9K, IP 6K8
Typprüfung	E1, ECE-R10, RCM
Gewicht	660 g
Hergestellt in	Österreich

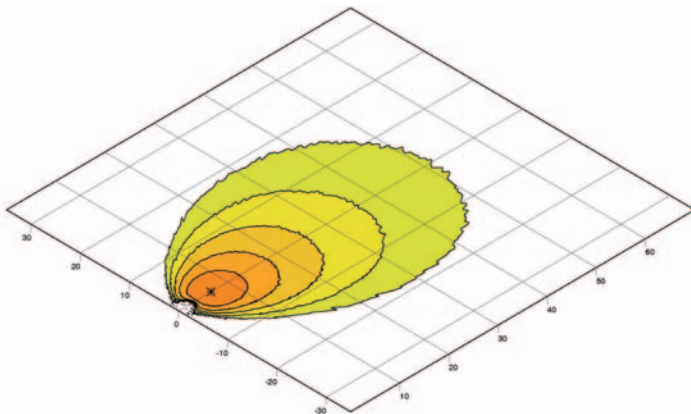
Maßskizze



PROGRAMMÜBERSICHT

1GA 996 661-...	-031	-041	-501
Nahfeldausleuchtung	X	X	X
Anbau, stehend	-	X	X
Anbau, hängend	-	X	X
Anbau, seitlich	X	-	-
Drehgelenk	X	-	X

LICHTVERTEILUNG



Nahfeldausleuchtung

lux \geq 0 1 2 4 8 16