



KURZ-INFO

Power Beam 5000

- Bahnbrechender LED Arbeitsscheinwerfer
- Ungeheure Lichtleistung
- Für extremste Hochleistungseinsätze

PRODUKTMERKMALE

Mit dem Power Beam 5000 präsentiert HELLA die bahnbrechende neue Generation von LED Arbeitsscheinwerfern. Entwickelt wurde der Power Beam 5000 für die härtesten Einsatzbedingungen im Bau und Bergbau. Zum Einsatz kommen dabei die neusten Technologien und Materialien.

23 Hochleistungs-LEDs bringen satte 4.500 Lumen Lichtleistung, welche durch den eigens entwickelten Multi-Facettenreflektor homogen im gesamten Arbeitsbereich verteilt werden. Trotz der enormen Lichtausbeute verbraucht der Power Beam 5000 nur effiziente 70 Watt. Der Scheinwerfer kann sowohl mit 12, als auch mit 24 Volt betrieben werden. Die integrierte Elektronik ist gegen Verpolung geschützt und mit einer LED-Fehlerüberbrückung ausgestattet. Diese sichert die Funktion des Arbeitsscheinwerfers selbst im unwahrscheinlichen Fall eines LED-Ausfalles und gewährleistet konstante Helligkeit selbst bei einer schwankenden Betriebsspannung von 9 bis 33 Volt.

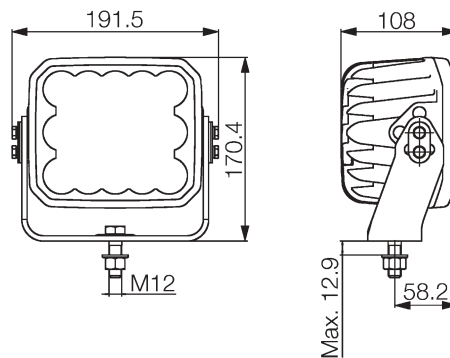
Mit einer Farbtemperatur von 5.700° Kelvin ist das Licht des LED-Arbeitsscheinwerfers dem Tageslicht sehr ähnlich. Dies bewirkt, eine sehr gute Farbwiedergabe bei Nacht und erleichtert dem menschlichen Auge die Sinneswahrnehmung. Die Arbeit wird somit erleichtert und der raschen Ermüdung der Augen vorgebeugt.

Das schwarze Gehäuse dieses Arbeitsscheinwerfers besteht aus Aluminium und ist mit Kühlrippen versehen. Diese sorgen für die nötige Wärmeabfuhr der 23 Hochleistungs-LEDs. Zusätzlich schützt ein Temperatursensor den Arbeitsscheinwerfer vor Überhitzung. Nur durch dieses raffinierte System kann die lange Lebensdauer der LEDs (bis zu 130-fache Lebensdauer einer Halogen-Glühlampe) ausgeschöpft werden.

TECHNISCHE DETAILS

Technische Daten	
Betriebsspannung	Multivolt 9–33 V
Empfohlener Neigungswinkel	10°–12°
Lichtquellentyp	23 Hochleistungs-LEDs
Leistungsaufnahme	70 W
Lichtleistung	4.500 lm
Farbtemperatur	5.700° Kelvin
Schutzart	IP 6K9K und IP 6K7
Typprüfung	Ⓔ
Gehäuse	Aluminium, schwarz lackiert

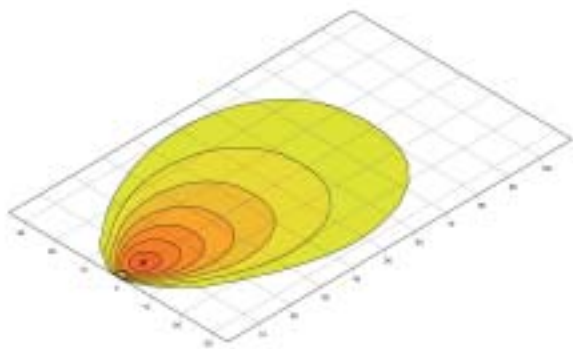
Technische Zeichnung



PRODUKTÜBERSICHT

Bestellnummer 1GB 996 194 ...	-001	-011
Nahfeldausleuchtung	x	x
Anbau stehend	x	x
Leitungsgruppe		x
Deutsch-Stecker	x	
Nylonstreuscheibe	x	x
IP 6K9K / Hochdruckreinigung	x	x
IP 6K7 / Wasserdicht	x	x
Integrierte Elektronik	x	x
Überhitzungsschutz	x	x
Verpolschutz	x	x

LICHTVERTEILUNG



Nahfeldausleuchtung

