

## Hochwertige Technik und höchste Lichtwerte – optimale Signalwirkung

- Effiziente Lichtausbeute durch Spezialoptik der robusten Lichthaube
- Besonders hohe Lichtwerte garantieren höchste Warnwirksamkeit und Sicherheit
- Maximale Laufruhe durch wartungsfreie Lagerung des Antriebs und Doppelriementechnik
- Elektronische Motorsteuerung sorgt für eine absolut konstante Drehfrequenz, selbst bei Schwankungen im Bordnetz
- Multivoltage-Funktion durch Glühlampenwechsel möglich
- Verpolungsschutz
- Höchste EMV-Schutzklasse
- **Rohrstutzenversion:** Diebstahlsicherung durch Befestigung mit Innensechskantschraube
- **Flexible Version:** Elastischer, stoßabsorbierender Sockel federt selbst starke Stöße ab und minimiert die Gefahr von Beschädigungen. Die Leuchte wird immer wieder in die optimale Position zurückgestellt (maximale Neigung: 90°)
- Zugleich dient der flexible Gehäusesockel als Schwingungsdämpfer

### Technische Daten KL 7000

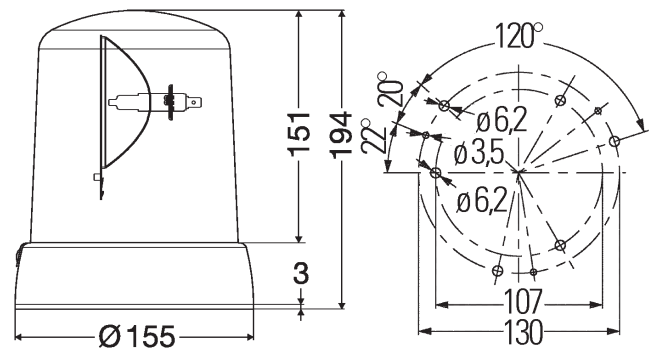
Nennspannung (U <sub>N</sub> ):	12V	24V
Betriebsspannung (U <sub>B</sub> ):	10,8-13,8V	21,6-27,6V
Funkentstörung:	Leitungsgeführt Klasse 5 (CISPR 25)	
Drehzahl:	160 U/min	
Leistungsaufnahme Glühlampe:	55W	70W
Gesamtstromaufnahme:	5,5A	3,5A
Betriebstemperaturbereich:	-40 °C bis +60 °C	
Montage (KL 7000 F):	Von oben und unten	
Gebrauchslage:	Stehend	
Schutzart:	IP5K4K, IP9K (staubgeschützt und hochdruckreinigerfest)	

### Typprüfung

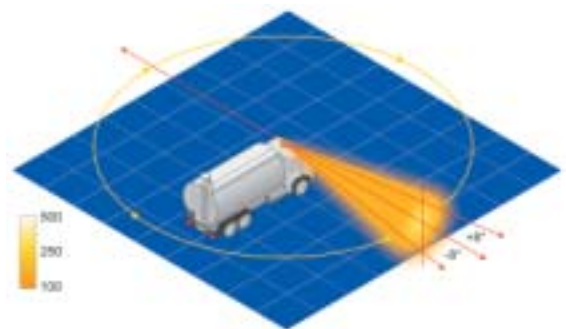
Lichttechnische Homologation:	Ⓔ 001241, (ECE-R65)
EMV-Schutz:	Ⓔ 021740

### Bestellnummern:

KL 7000 F	●	12V	2RL 008 061-101
	●	24V	2RL 008 061-111
KL 7000 R	●	12V	2RL 008 060-101
	●	24V	2RL 008 060-111
KL 7000 FL	●	12V	2RL 008 063-101
	●	24V	2RL 008 063-111
KL 7000 M	●	12V	2RL 008 062-101
	●	24V	2RL 008 062-111



KL 7000



Lichtstärke in candela (cd)

### Zubehör und Ersatzteile

Lichthaube, gelb (PMMA)	9EL 862 141-001
Lichthaube, gelb (Polycarbonat)	9EL 862 141-021
Lichthaube, rot (PMMA)	9EL 862 141-011*
Treibriemen, 2 Stück	9XR 854 840-001
Motor (inkl. Leiterplatte)	9MN 862 741-001
Reflektor (inkl. Grundplatte und Treibriemen)	9DX 862 740-001
Glühlampe 12 V / 55 W	8GH 002 089-133
Glühlampe 24 V / 70 W	8GH 002 089-251
Gummiunterlage, flach	9GD 862 164-001
Gummiunterlage, keilförmig	9GD 863 033-001

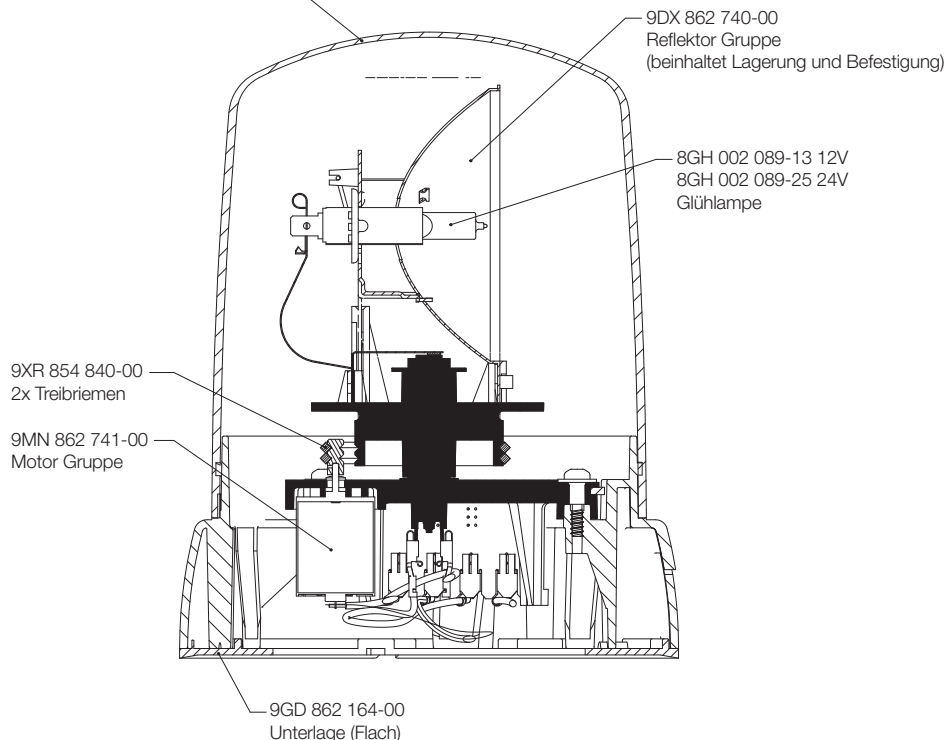
# KL 7000

## Kennleuchten



	KL 7000 F				KL 7000 R				KL 7000 FL				KL 7000 M			
	●	●	●	●	●	●	●	●	●	●	●	●	●	●	●	●
Bestellnummer	2RL 008 061 ...				2RL 008 060 ...				2RL 008 063 ...				2RL 008 062 ...			
	-101	-111	-001	-011	-101	-111	-001	-011	-101	-111	-001	-011	-101	-111	-001	-011
Nennspannung 12V	■		■		■		■		■		■		■		■	
Nennspannung 24V		■		■		■		■		■		■		■		■
Durchmesser	155	155	155	155	135	135	135	135	155	155	155	155	157	157	157	157
Höhe	194	194	194	194	221	221	221	221	240	240	240	240	203	203	203	203
Anbauform Fest	■	■	■	■												
Anbauform Magnet													■	■	■	■
Anbauform Rohrstutzen					■	■	■	■								
Anbauform Flexfuß									■	■	■	■				
Anbaumöglichkeit oben	■	■	■	■												
Anbaumöglichkeit unten	■	■	■	■												
Reflektormaterial	Metall	Metall	Metall	Metall	Metall	Metall	Metall	Metall	Metall	Metall	Metall	Metall	Metall	Metall	Metall	Metall
Lichthaubenmaterial	PMMA	PMMA	PMMA	PMMA	PMMA	PMMA	PMMA	PMMA	PMMA	PMMA	PMMA	PMMA	PMMA	PMMA	PMMA	PMMA
Spannungsregler																
Lichthauben-Farbe gelb	■	■			■	■			■	■			■	■		
Lichthauben-Farbe blau			■	■			■	■			■	■			■	■
Entstörung UKW5	■	■	■	■	■	■	■	■	■	■	■	■	■	■	■	■

9EL 862 141-001 Lichthaube gelb (PMMA)  
 9EL 862 141-021 Lichthaube gelb (Polycarbonat)  
 9EL 862 141-011\* Lichthaube rot (PMMA)



KL 7000

\* Einsatz roter Lichthauben nur soweit gesetzlich zulässig. In der Bundesrepublik Deutschland, Österreich und der Schweiz nicht für den Straßenverkehr zugelassen.