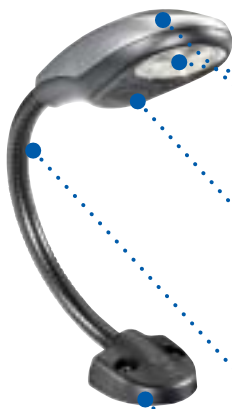




- *LED-Technologie*
- *Mit 150 mm und 400 mm langem Arm*
- *Mit und ohne Stecker für Zigarettenanzünder/
Powersteckdose*

Produktmerkmale



Power-LED

Optimale Lichtausbeute durch Power-LED mit einer Betriebsdauer von mind. 50.000 Stunden.

Lichtscheibe mit Optik

Diese bündelt das Licht und sorgen für eine homogene Lichtverteilung. Außerdem wird dadurch eine schmale, punktuelle Ausleuchtung generiert, die sich hervorragend zum Lesen von Karten eignet.

Blende

Besonders bruchsicher und schlagfest (Kunststoff: ABS) sowie UV-beständig. In folgenden Farben erhältlich: weiß, schwarz und silber.

Schalter

Für zusätzlichen Bedienkomfort ist ein Ein/Aus-Schalter direkt in den Kopf der Leuchte integriert und mit einer Gummikappe abgedichtet.

Leuchtenarm

Flexibel und drehbar zur Ausleuchtung unterschiedlicher Richtungen und Bereiche im Fahrzeuginnenraum.

Montage

Feste Schraubmontage als Aufbauvariante oder alternativ mit Stecker für den Anschluss in Zigarettenanzündern und Powersteckdosen.

Multivolt

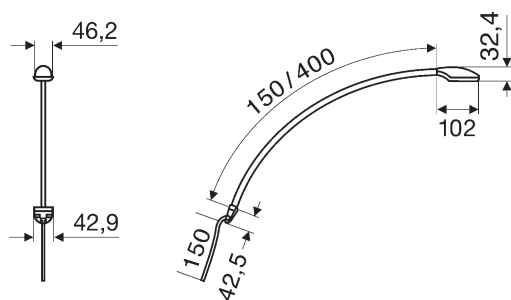
Multivolt Schaltkreise halten die Lichtleistung über einen Spannungsbereich von 9 bis 31 Volt konstant. Hierdurch ist es möglich, die gleiche Hella LED-Leseleuchte sowohl für 12, als auch für 24 Volt Anwendungen zu verwenden. Multivolt kompensiert auch die Spannungsschwankungen die durch den Einsatz langer Leitungen, Steckverbindungen und innerhalb des Bordnetzes entstehen. Darüber hinaus sind Hella Multivolt-Schaltkreise vor Verpolung und Spannungsspitzen geschützt, liefern also verlässliche Sicherheit selbst bei niedrigen Batteriespannungen.



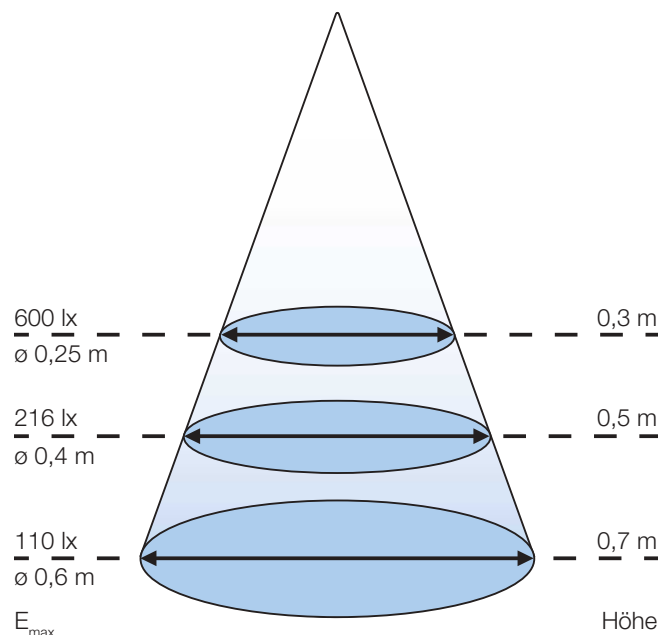
Technische Details

Technische Daten	
Spannung	Multivolt 9–31 V
Lichtquelle	1 Power-LED
Stromaufnahme	12 V/2,5 W = ca. 0,20 A 24 V/2,5 W = ca. 0,11 A
IP-Schutzklasse	53
Elektrischer Anschluss	über eine 150 mm lange Leitung (2 x 0,75 mm ²) oder einen Stecker für Zigarettenanzünder Powersteckdosen

Technische Zeichnung



Lichtverteilung



Programmübersicht

Blende	Armlänge 150 mm	Armlänge 400 mm	mit Stecker für Zigarettenanzünder Armlänge 150 mm
Weiß	2JA 343 720-011	2JA 343 720-111	2JA 343 720-071
Schwarz	2JA 343 720-021	2JA 343 720-121	2JA 343 720-081
Silber	2JA 343 720-291	2JA 343 720-191	2JA 343 720-091

Auf Anfrage sind Blenden in anderen Farben (z. B. Echtholzoptik) sowie Varianten mit zwei Lichtfarben Bi-Color (weiß/rot) für Marine- und Ambulanz-Applikationen erhältlich.

Anwendungsbeispiele



Hella KGaA Hueck & Co.
Kunden-Service-Center
Rixbecker Straße 75
59552 Lippstadt/Germany
www.hella.com

Deutschland:
Tel.: 0180-5-250001 (0,14 €/Min. aus dem deutschen Festnetz)
Fax: 0180-2-250001 (0,06 € je Verbindung)
International:
Phone: +49 2941 38-0
Fax: +49 2941 38-7133



**Ideen für das
Auto der Zukunft**