



KURZ-INFO

LEDayFlex II eckig

Modulare LED Tagfahrleuchten mit Positionslicht




Individuelles Frontlicht-Design mit eckigen Modulen. Das System flexibel miteinander verbundener rechteckiger Module eröffnet neue Gestaltungsmöglichkeiten sowie die Anpassung an die Fahrzeugkontur im Rahmen der vielfältigen typgeprüften Anbaulagen. Die einzelnen Module sind rechteckig und jeweils ca. 19 mm x 42 mm groß. Jedes Einzelmodul beinhaltet zwei Hochleistungs-LEDs. Die Lichtverteilung erfolgt über eine integrierte Optik. Die Modulketten sowie das erforderliche Steuergerät werden separat angeboten.

PRODUKTVORTEILE

- Anpassung an die Fahrzeug-Kontur im Rahmen der typgeprüften Anbaulagen
- Extrem flache Einbautiefe der Module
- Modernes Design kombiniert mit LED-Power
- Ca. 30 x längere Lebensdauer als H7-Glühlampen
- Hochleistungs-LEDs für beste Lichtleistung
- Leuchtet automatisch bei eingeschalteter Zündung
- Optimale Erkennbarkeit im Straßenverkehr durch Licht am Tag
- Das spezielle Signalbild von Tagfahrleuchten ist am Tag im Straßenverkehr besser erkennbar als normales Abblendlicht und es besteht somit ein vermindertes Unfallrisiko
- Schonung der normalen Beleuchtungsanlage*
- Kein Kraftstoff Mehrverbrauch*
- Reduzierung von Abgasemission*

* im Vergleich zum Fahren mit Abblendlicht

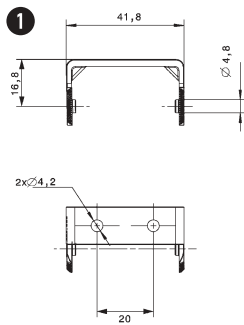
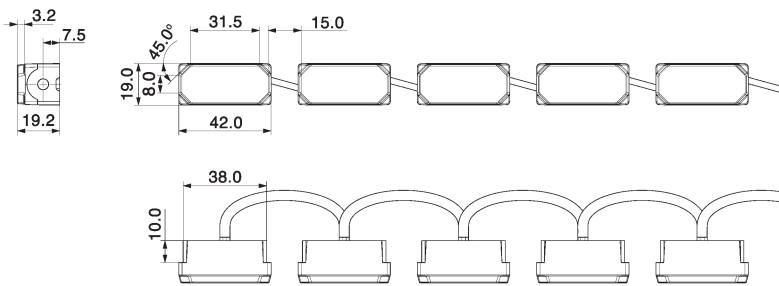
TECHNISCHE DATEN

- **Lichtquelle:** Hochleistungs-LEDs für beste Lichtleistung, Leistungsaufnahme von ca. 3,6 W (6 Module)
- **Kabellänge:** ca. 80 mm zwischen den Einzelmodulen
- **Befestigung:** Mittels separaten Haltern (1 Halter je Leuchtenmodul, Halter werden jeweils mit 2 Befestigungsschrauben montiert, Einzelmodule werden eingerastet)
- **Spannung:** 12 V / 24 V*
- **Typrüfung:** ECE  / SAE

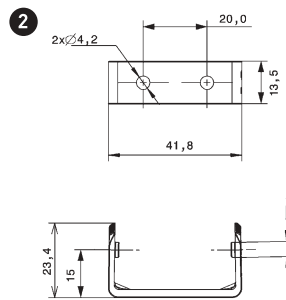
LIEFERUMFANG

- Modulketten mit 5 oder 6 Modulen werden separat angeboten
- Halter inkl. Befestigungsschrauben sind als Set mit je 10 bzw. 12 Haltern erhältlich
- Anschlussleitungen mit Steuergerät sind als Set verfügbar

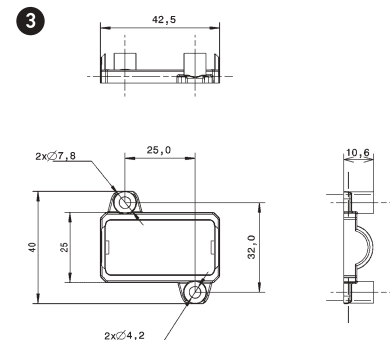
ABMESSUNGEN UND DESIGNBEISPIELE



Halter für Schraubbefestigung oberhalb



Halter für Schraubbefestigung rückwärtig



Einbauhalter

Designbeispiel



PROGRAMMÜBERSICHT

Produktbild	Beschreibung	Artikelnummer
	Modulkette mit 5 Lichtmodulen Tagfahrlicht / Positionslicht, 12 V	2PT 980 789-051
	Tagfahrlicht / Positionslicht, 24 V	2PT 980 789-051* 2PT 980 789-061*
	Notwendiges Zubehör für Modulketten	
	12 V Steuergerät mit Anschlusskabeln	8KA 959 186-901
	24 V Steuergerät mit Anschlusskabeln	8KA 959 186-911
	Modulkette mit 6 Lichtmodulen Tagfahrlicht / Positionslicht, 12 V	2PT 980 789-251
	Tagfahrlicht / Positionslicht, 24 V	2PT 980 789-251* 2PT 980 789-261*
	Notwendiges Zubehör für Modulketten	
	12 V Steuergerät mit Anschlusskabeln	8KA 959 186-901
	24 V Steuergerät mit Anschlusskabeln	8KA 959 186-911
	1 Halter für Schraubbefestigung oberhalb Im Lieferumfang enthalten	
	Set 10 Halter	8HG 980 797-801
	Set 12 Halter	8HG 980 797-811
	2 Halter für Schraubbefestigung rückwärtig Optionales Zubehör	
	Set 10 Halter	8HG 980 793-801
	Set 12 Halter	8HG 980 793-811
	3 Einbauhalter Set 10 Halter (für Modulkette mit 5 Lichtmodulen)	8HG 980 795-801
	Set 12 Halter (für Modulkette mit 6 Lichtmodulen)	8HG 980 795-811

* für 24 V Betrieb bitte die Anforderungen gem. Montageanleitung beachten: Die Leuchten werden in Reihe geschaltet. Dazu ist es erforderlich, beide Artikel zu bestellen!



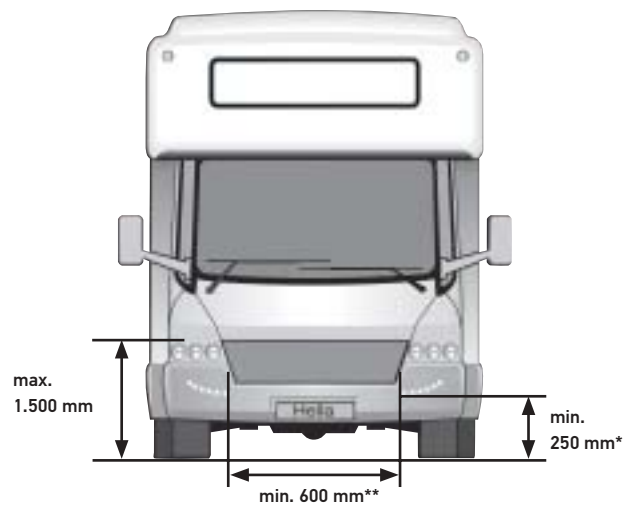
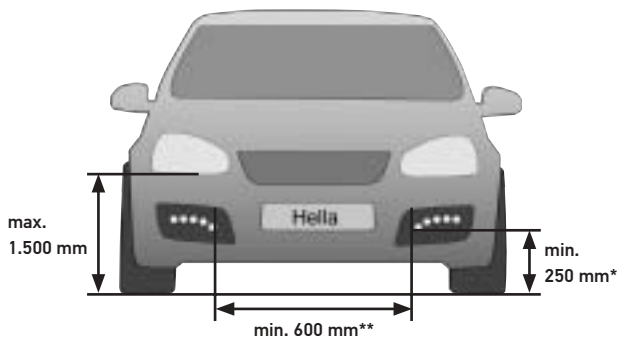
Mehr Informationen:
www.tagfahrlicht.de
www.daytime-running-light.com

HELLA KGaA Hueck & Co.

Rixbecker Straße 75
59552 Lippstadt /Germany
Tel. +49 2941 38-0
Fax +49 2941 38-71 33
info@hella.com
www.hella.com

© HELLA KGaA Hueck & Co., Lippstadt, 10.12

ANBAUVORSCHRIFTEN



Der Gesetzgeber erlaubt unterschiedliche Anbauvarianten. Vorgegeben sind jedoch die einzuhaltenden Abstände und Abstrahlwinkel.

min. = minimaler Abstand
max. = maximaler Abstand

- * Bei Verwendung als Positionslicht muss die Mindestanbauhöhe 350 mm und der maximale Abstand von außen 400 mm betragen.
- ** Bei Fahrzeugen mit einer Breite von < 1.300 mm muss der Abstand mindestens 400 mm betragen.
- Bei Verwendung von Tagfahrlicht als Positionleuchte ist gemäß ECE-R 48 das serienmäßige Positionslicht dauerhaft stillzulegen.
- Zu weiteren Gesetzesvorgaben und Anbauvorschriften informieren Sie sich bitte im Internet oder in einer qualifizierten Werkstatt.
- Detailliertere Informationen finden Sie in der jeweiligen Montageanleitung.



Tagfahrlicht bietet Ihnen einen entscheidenden Sicherheitsvorsprung im Straßenverkehr und verhindert 58 % der Unfälle mit Schwerverletzten*. Ihr Fahrzeug mit LEDayFlex wird von anderen Verkehrsteilnehmern früher und besser erkannt.

* Studie des SWOV-Institute for Road Safety Research im Auftrag der EU.