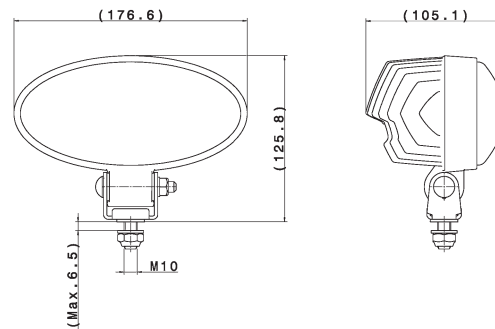


# TECHNISCHE DETAILS

## TECHNISCHE DATEN

Betriebsspannung / Nennspannung	9-33 V
Empfohlener Neigungswinkel	Nahfeld: 12°, Weit: 5°
Lichtquellentyp	10 Hochleistungs-LED's
Leistungsaufnahme	28 W
Lichtleistung	1.700 lm
Farbtemperatur	5.700 Kelvin
Schutzart	IP 6K9K und IP 6K7
Typprüfung	ⓔ
Gehäuse	Aluminiumdruckguss

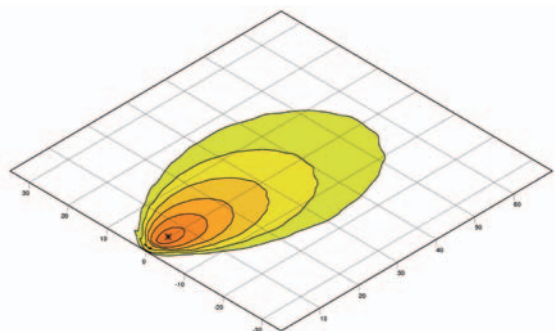
## Maßskizze



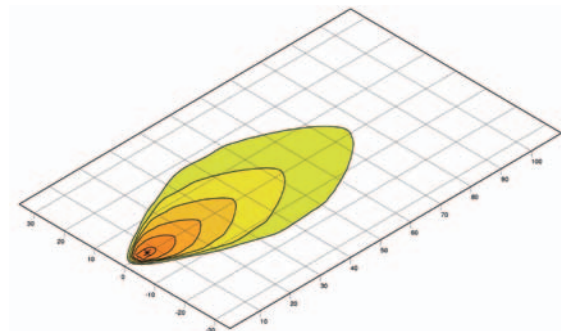
# PROGRAMMÜBERSICHT

Bestellnummer 1GB 996 386 ...	-001	-011	-021
Nahfeldausleuchtung	x	x	-
Weitreichende Ausleuchtung	-	-	x
Anbau stehend	x	x	x
Anbau hängend	x	x	x
Schwenkfuß	x	x	x
Empfohlener Neigungswinkel	12°	12°	5°
Deutsch-Stecker	x	-	x
HB3-Steckanschluß	-	x	-
Nylonstreuscheibe	x	x	x
IP6K9K	x	x	x
IP6K7	x	x	x
Integrierte Elektronik	x	x	x
Überhitzungsschutz	x	x	x
Verpolschutz	x	x	x

# LICHTVERTEILUNG



Nahfeldausleuchtung



Weitreichende Ausleuchtung





## KURZ-INFO

### Oval 90 LED

- Ansprechendes ovales Design
- Effizienter LED Arbeitsscheinwerfer
- Modulare Serie – einfache Umrüstung

## PRODUKTMERKMALE

Der Oval 90 von HELLA ist ein kompakter Arbeitsscheinwerfer in modernem, ansprechendem Design. Die Produktpalette der Oval 90 Arbeitsscheinwerfer umfasst Halogen- und Xenon-Varianten. Die Modulare Serie wird mit dem Oval 90 LED um die effiziente LED Technologie erweitert.

Der Scheinwerfer kann sowohl mit 12, als auch mit 24 Volt betrieben werden. Die integrierte Elektronik schützt das Gerät bei Verpolung und gewährleistet konstante Helligkeit selbst bei einer schwankenden Betriebsspannung von 9 bis 33 Volt. Der Oval 90 LED kann dank seiner starken Lichtleistung Standard-Halogen- Arbeitsscheinwerfer (z. B. H3 / 55 Watt) ersetzen – und das bei nur 28 Watt Leistungsverbrauch. Dadurch eignet sich dieser Arbeitsscheinwerfer ideal für den Einsatz an Fahrzeugen mit Batteriebetrieb sowie an Fahrzeugen, deren Lichtmaschine bereits schwer belastet wird.

Die Lichtleistung beträgt starke 1.700 Lumen. Das Licht wird mit einem speziell entwickelten Multi-Facettenreflektor verteilt und sorgt für eine homogene Ausleuchtung. Der Oval 90 LED kann sowohl stehend (0°), als auch hängend (180°) montiert

werden. Mit 5.700 Kelvin ist das Licht des LED-Arbeitsscheinwerfers dem Tageslicht sehr ähnlich. Dies bewirkt, dass sich Farben in der Dunkelheit deutlicher unterscheiden als im gelblichen Licht der Halogenglühlampen. Dem menschlichen Auge wird dadurch die Sinneswahrnehmung erheblich erleichtert und beugt somit einer raschen Ermüdung der Augen vor.

Das schwarze Gehäuse dieses Arbeitsscheinwerfers besteht aus Aluminium und ist mit Kühlrippen versehen. Diese sorgen für die nötige Wärmeabfuhr der 10 Hochleistungs-LEDs. Zusätzlich schützt ein Sensor den Arbeitsscheinwerfer vor Überhitzung. Nur dadurch kann die lange Lebensdauer der LEDs (bis zu 130-fache Lebensdauer einer Halogenglühlampe) ausgeschöpft werden. Die integrierte Elektronik ist gegen Verpolung geschützt und mit einer LED-Fehlerüberbrückung ausgestattet.