



INFORMATION PRODUIT

Avertisseur sonore à air comprimé

- Son large et profond
- Fanfare à finition chromée
- Avec connecteurs plats de 6,3 mm, ouverts, de type lame
- Le kit d'avertisseur sonore comprend un compresseur d'air et des kits de montage (CA30)
- Pour les véhicules équipés d'un système de freinage à air comprimé (CA32)

CARACTÉRISTIQUES DU PRODUIT

Application

Les avertisseurs sonores font partie de l'équipement de sécurité obligatoire d'un véhicule. Un son particulièrement perceptible est nécessaire pour pouvoir avertir de manière optimale les autres usagers de la route dans les situations dangereuses. Nos avertisseurs sonores vous offrent un haut niveau de fiabilité fonctionnelle.

Design et fonction

- Le son est généré dans le cornet à spirale par la vibration de deux membranes métalliques mises en vibration par l'air sous pression produit par le compresseur électrique.
- Les membranes qui sont positionnées à l'intérieur des chambres acoustiques appuient sur la lèvre d'étanchéité qui forme l'entrée du conduit acoustique.
- Lorsqu'une certaine pression est générée à l'intérieur des chambres acoustiques, les membranes s'éloignent de la lèvre, ce qui entraîne un passage d'air et une chute de pression, puis se referment sur la lèvre.
- La répétition cyclique de ce phénomène génère les ondes sonores.

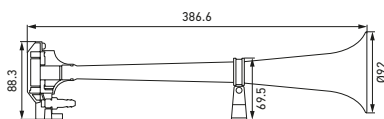
DÉTAILS TECHNIQUES

Données techniques

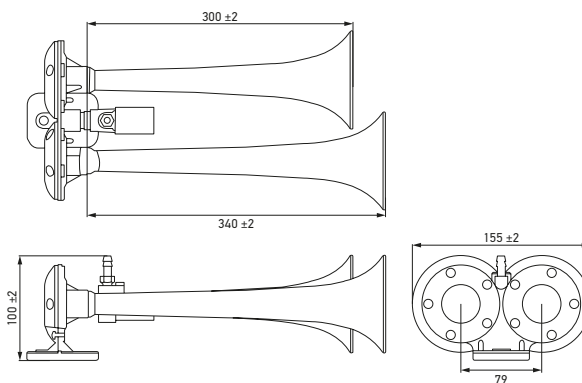
Référence abrégée	CA30	CA32
Tension nominale	12 V ou 24 V	
Gamme de fréquences	370 Hz	370 Hz (tonalité basse) 415 Hz (tonalité aiguë)
Niveau de pression acoustique à 2 m	≥ 120 dB(A)	
Consommation d'énergie	312 W	41 W (12 V) 77 W (24 V)
Compresseur inclus	Oui	Non
Température de fonctionnement	-40 °C à +75 °C	
Classe de protection	IP 54	
Durée de service	50 000 cycles (ECE-R28)	
Matériau du boîtier	ABS	
Homologation de type	ECE-R28	

Croquis dimensionnels

Avertisseur à air comprimé CA30 Single Tone



Avertisseur à air comprimé CA32 Twin Tone



APERÇU DE LA GAMME

Image du produit	Description	Référence	Unité d'emballage
	12 V, 370 Hz	3PA 013 410-001	1 kit
	24 V, 370 Hz	3PA 013 410-021	1 kit
	12 V, 370 / 415 Hz	3PB 013 410-051	1 pièce
	24 V, 370 / 415 Hz	3PB 013 410-061	1 pièce

ACCESSOIRES

Description	Référence
Électrovanne, 12 V	9XL 715 991-031
Électrovanne, 24 V	9XL 715 991-041