



INFORMATION PRODUIT

Avertisseur sonore S70, S77, S98

- Nouvelle gamme d'avertisseurs sonores à disque classiques en diamètres de 70 mm à 98 mm.
- Rayonnement sonore principalement focalisé et vers l'avant.
- Bonne pénétration de longue portée dans un trafic bruyant.

CARACTÉRISTIQUES PRODUIT

Application

Les avertisseurs sonores font partie des éléments obligatoires de l'équipement de sécurité d'un véhicule.

Un signal particulièrement bien perceptible est nécessaire pour pouvoir prévenir les autres usagers de la route de manière optimale dans les situations dangereuses. Nos avertisseurs sonores vous offrent une fiabilité fonctionnelle élevée.

Structure et fonctionnement

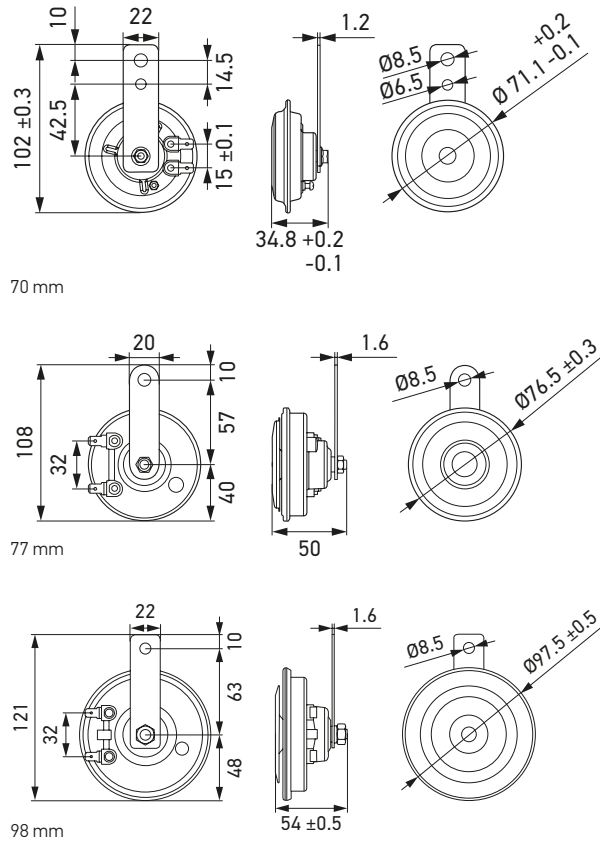
- Le contacteur de l'avertisseur sonore se trouve sur le volant.
- Le signal est transmis par un relais et active un électroaimant.
- La membrane de l'avertisseur sonore est maintenant attirée par le champ magnétique induit et ouvre le circuit de sorte que le champ magnétique s'effondre. Le diaphragme revient alors à sa position de repos et le circuit est de nouveau fermé. Cette séquence se poursuit tant que l'avertisseur sonore est actionné.
- Lorsque l'avertisseur sonore est actionné, les oscillations se produisent très rapidement, générant un signal clairement audible et perceptible.

INFORMATIONS TECHNIQUES

Caractéristiques techniques

Diamètre	70 mm	77 mm	98 mm
Tension nominale	12 V		
Plage de fréquence	380 Hz (son grave)	360 Hz (son grave)	335 Hz (son grave)
	480 Hz* (son aigu)	430 Hz (son aigu)	400 Hz (son aigu)
Niveau de pression acoustique à 2 m	108 ± 3 dB(A)	110 ± 3 dB(A)	115 ± 3 dB(A)
Puissance absorbée	18 W par avertisseur sonore	48 W par avertisseur sonore	54 W par avertisseur sonore
Consommation de courant	max. 1,5 A	max. 4,0 A	max. 4,5 A
Température de fonctionnement	-40 °C à +75 °C		
Indice de protection	IP65		
Cycle de vie	80 000 cycles (ECE-R28)		
Matériau boîtier	Métal		
Homologation	-	ECE-R28	

Croquis d'encombrement



VUE D'ENSEMBLE DE LA GAMME

Illustration produit	Description	Référence	Conditionnement
Avertisseur sonore pour motos S70			
	12 V, 460 Hz	3AL 012 588-061	1 pièce
	12 V, 380 / 480 Hz	3AL 012 588-011	1 jeu
Avertisseur sonore à disque S77			
	12 V, 430 Hz	3AL 012 588-351	1 pièce
	12 V, 360 / 430 Hz	3AM 012 588-151	1 jeu
Avertisseur sonore à disque S98			
	12 V, 400 Hz	3AL 012 588-291	1 pièce
	12 V, 335 / 400 Hz	3AM 012 588-341	1 jeu