

***IBScontrol: Intelligenter
Batterie-Sensor mit Farbdisplay***



***Ideen für das
Auto der Zukunft***

IBScontrol: Macht Sie frei für echte Abenteuer Checkt Energievorrat und Leistungswirkung



Welcher Reisemobil- und Wohnwagen-Enthusiast kennt das nicht? Kurz vor Urlaubsbeginn ist die Batterie des Wohnwagens oder Reisemobils voll aufgeladen. Die ersten Urlaubstage über ist auch noch alles in Ordnung, doch dann verabschiedet sich die Batterie schlagartig. Nichts geht mehr! Die Ursachen sind vielfältig. Zum einen sind immer mehr Verbraucher im Fahrzeug. Außerdem verliert die Batterie mit zunehmendem Alter die Fähigkeit, sich zu 100 % ihrer nominalen Kapazität wieder aufzuladen. Diese faktisch noch verfügbare Kapazität einer Batterie misst das IBScontrol von Hella und zeigt sie in einem Farbdisplay übersichtlich an.

entauer.
llen.



**Das IBScontrol senkt
das Batterie-Risiko
auf ein Minimum:**

- Permanente Überwachung der Batterie
- Die wichtigsten Informationen auf einen Blick
- Präzision durch batteriespezifische Anpassung
- Energiemanagement von Verbrauchern
- Intuitive Bedienung
- Einfachste Montage dank Plug & Play Einbau

IBScontrol: Die Details

1. Restlaufanzeige

Zeigt die Restlaufzeit bei
aktuellem Verbrauch an

2. Stromanzeige

Rot = Entladung
Grün = Ladung

3. Strom als Zahlenwert

Beispiel: Stromentnahme 0,1 A

4. Batteriealterung

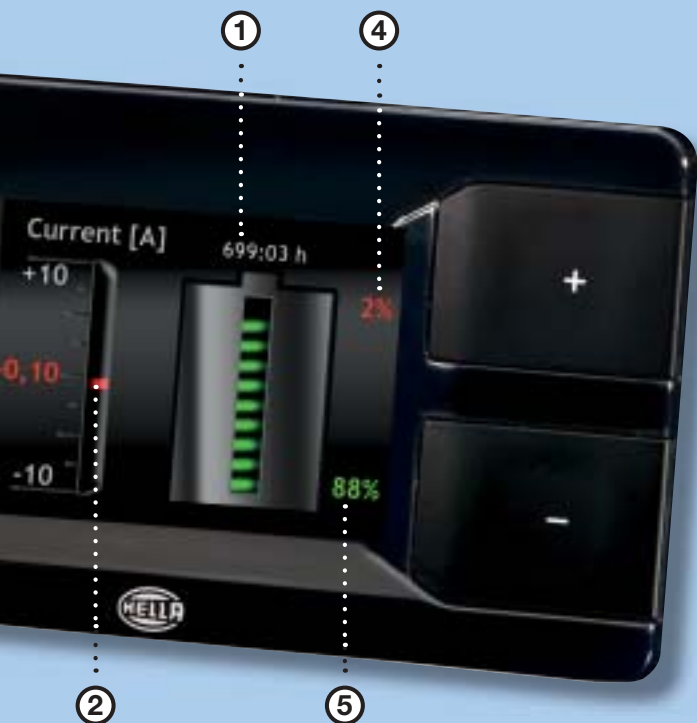
(SOH = State of Health)
Beispiel: Die ursprüngliche
Batteriekapazität ist bereits
um 2 % reduziert

5. Ladezustand

(SOC = State of Charge)
Aktueller Ladezustand
der Batterie
Beispiel: Ladezustand 88 %



- Intelligenter Batterie-Sensor mit Farbdisplay für 12 V-Bordnetze
- Präzise Ermittlung und Darstellung der Batteriekapazität, Alterung und Restlaufzeit
- Komfortables Energiemanagement zum Nachrüsten
- Sehr niedriger Stromverbrauch dank Abschaltautomatik
- Vier Schaltausgänge und Buzzer individuell programmierbar, samt Hysterese
- Batteriespezifische Anpassung

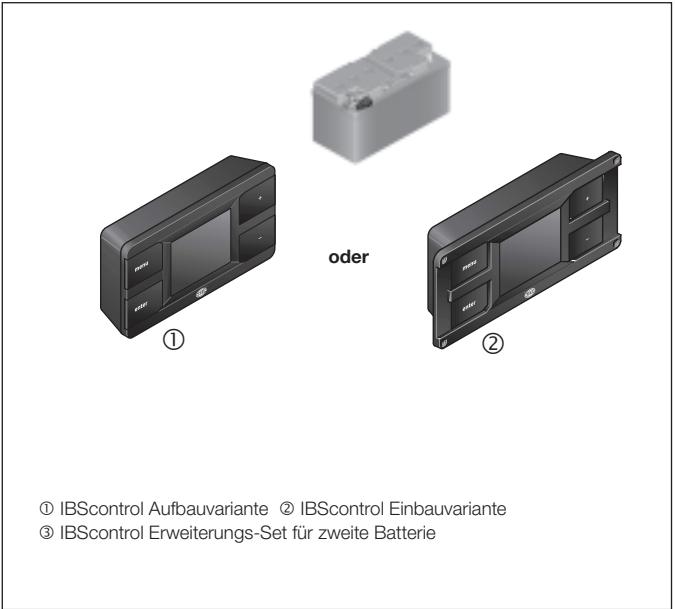


Made in Germany

des Systems durch Auswahl jeweiliger Batteriekennlinien (Standard-Starter, Gel und AGM)

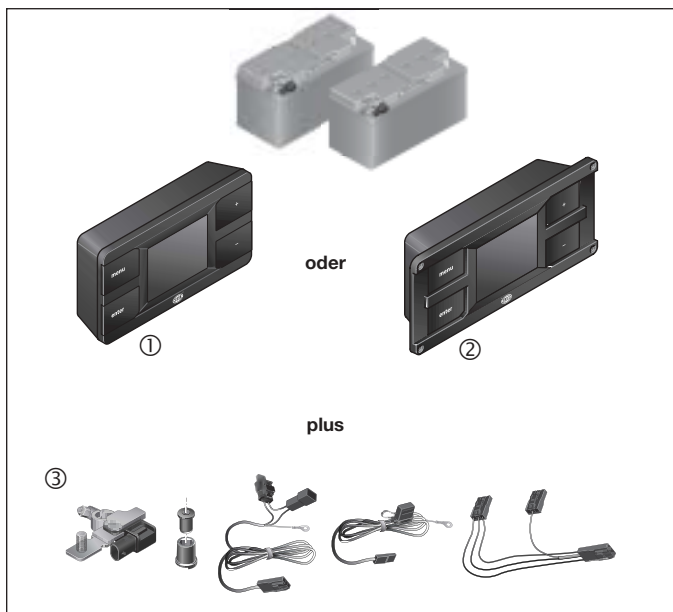
- Datenloggen auf SD-Karte mit einfacher Auswertmöglichkeit
- Aufbau- oder Einbauvariante

An einer oder zwei Batterien einsetzbar



IBScontrol: Produktübersicht

Produktbild	Bestellnummer
	6PY 178 103-811
	6PY 178 103-831
	6PY 178 103-841



Spezifikation	Lieferumfänge
<p>IBScontrol Set mit Display für Aufbauvariante (123,5 x 66,5 x 25,2 mm)</p>	<ul style="list-style-type: none"> ■ IBScontrol Display (Hochglanz, schwarz) ■ Batteriesensor IBS ■ Batteriepoladapter ■ Komplett konfektionierter Kabelsatz ■ Bedienungs- / Montageanleitung (CD-Rom) ■ Montagegruppe (Schraube, Kabelbinder, Halteplatten je nach Variante)
<p>IBScontrol Set mit Display in Einbauvariante (145 x 75 x 25,2 mm)</p>	
<p>Erweiterungs-Set für die Überwachung einer zweiten Batterie</p>	<ul style="list-style-type: none"> ■ Batteriesensor IBS ■ Batteriepoladapter ■ Komplett konfektionierter Kabelsatz

Technische Daten

Technische Daten: IBS	
Versorgungsspannung	6 bis 18 V
Arbeitstemperaturbereich	- 40 °C bis + 105 °C
Übertemperaturbereich	+105 °C bis + 125 °C
Arbeitsstrombereich	- 200 bis + 200 A
Max. Strommessbereich	-1200 bis + 1200 A
Max. Batteriekapazität	249 Ah
Einbaubereich	Motorraum, Innenraum
Schutzklasse	IP 6K9K
Stromverbrauch bei 12 V	
a) im Betrieb	ca. 15 mA
b) im Standby-Mode	< 1 mA

Technische Daten: Display	
Versorgungsspannung	6 bis 18 V
Arbeitstemperaturbereich	- 20 °C bis + 70 °C
Lagertemperaturbereich	- 30 °C bis + 80 °C
Einbaubereich	Innenraum
Schutzklasse	IP 30
Stromverbrauch bei 12 V	
a) Display volle Helligkeit	ca. 60 mA
b) Display mittlere Helligkeit	ca. 50 mA
c) Display geringe Helligkeit	ca. 40 mA
d) Bildschirm ausgeschaltet	ca. 20 mA
e) im Standby-Mode	< 1 mA
Ausgänge	max. 100 mA pro Ausgang, überlast- und kurzschlussfest

Hella KGaA Hueck & Co.
Kunden-Service-Center
Rixbecker Straße 75
59552 Lippstadt/Germany
Tel.: 0180-5-250001 (0,14 €/Min. aus dem deutschen Festnetz)
Fax: 0180-2-250001 (0,06 € je Verbindung)
Internet: www.hella.de



**Ideen für das
Auto der Zukunft**