



INFORMATION PRODUIT

Feux diurnes LEDayLine 15 et LEDayLine 30 avec feu de position

- Feux diurnes avec feu de position pour montage encastré horizontal
- Forme particulièrement compacte - adaptée pour les pare-chocs courbés*
- Solution "Fit and Forget" grâce aux LED sans entretien



AVANTAGES PRODUIT

Les feux diurnes LEDayLine 15 et 30 convainquent par une faible profondeur de montage, un montage simple ainsi qu'une faible consommation d'énergie. Après la fixation du cadre de montage dans le bloc avant du véhicule, le feu diurne est tout simplement "enclavé" dans le dispositif de maintien du cadre de montage.

Les nouveaux feux diurnes LEDayLine améliorent la visibilité de votre véhicule et ainsi votre sécurité. Les autres usagers de la route peuvent mieux évaluer la distance de votre véhicule et réagir plus rapidement. La différence entre un véhicule en circulation, à l'arrêt ou qui tourne est clairement visible. Cela permet en outre de réduire également le danger d'accidents dans les intersections.

* 2 versions pour le montage dans les parties avant de véhicule différentes.
LEDayLine 15 : approprié pour les véhicules avec une inclinaison de 15° au point de montage.
LEDayLine 30 : approprié pour les véhicules avec une inclinaison de 30° au point de montage.

CARACTÉRISTIQUES TECHNIQUES

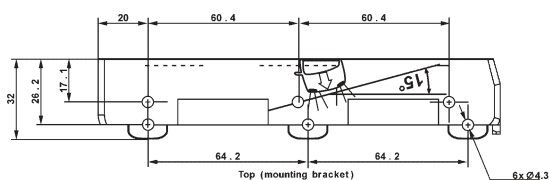
- Pour montage encastré horizontal
- 8 LED par feu diurne
- 2 versions pour le montage encastré horizontal dans les parties avant de véhicule différentes :
 - LEDayLine 15** : approprié pour les véhicules avec une inclinaison de 15° au point de montage.
 - LEDayLine 30** : approprié pour les véhicules avec une inclinaison de 30° au point de montage.
- Version 12 V et 24 V disponible
- Puissance absorbée : 2 W
- Homologué ECE et SAE

LIMITE DE FOURNITURE

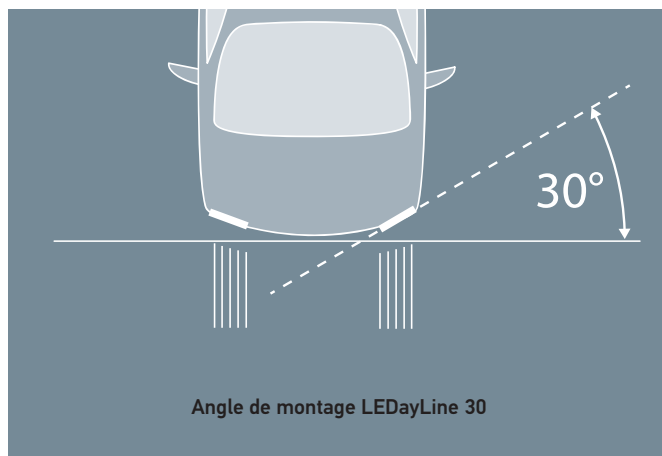
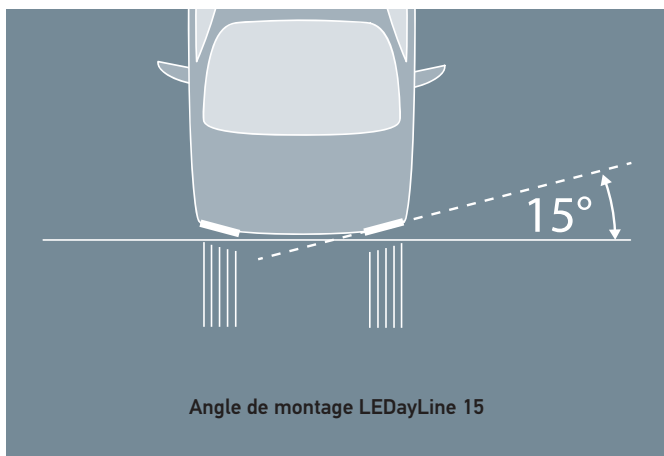
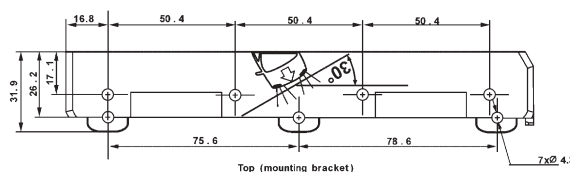
- Module de feux séparé
- Support D / G disponible sous forme de kit
- Câbles de raccordement avec unité de commande disponibles sous forme de kit

DIMENSIONS ET ANGLE DE MONTAGE

LEDayLine 15



LEDayLine 30



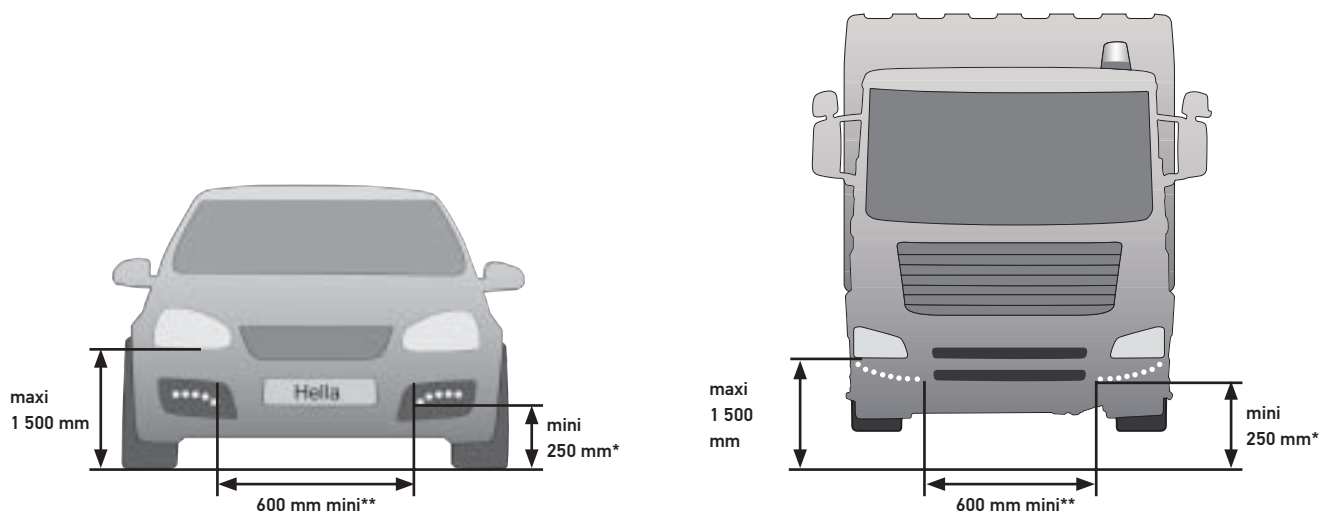
EXEMPLES DE DESIGN 15°



VUE D'ENSEMBLE DE LA GAMME

Image du produit		Description	Référence
		LEDayLine 15 approprié pour les véhicules avec une inclinaison de 15° au point de montage.	
Module de feux	Support	Module de feux diurnes / de position 12 V	2PT 980 860-001
		Module de feux diurnes / de position 24 V	2PT 980 860-501
		Support (kit D/G)	8HG 980 864-101
		LEDayLine 30 approprié pour les véhicules avec une inclinaison de 30° au point de montage.	
Module de feux	Support	Module de feux diurnes / de position 12 V	2PT 980 850-001
		Module de feux diurnes / de position 24 V	2PT 980 850-501
		Support (kit D/G)	8HG 980 854-101
		Unités de commande	
		12 V avec câbles de raccordement	8KA 959 186-801
		24 V avec câbles de raccordement	8KA 959 186-811

INSTRUCTIONS DE MONTAGE



Le législateur autorise différentes variantes de montage. Les écarts et angles de rayonnement à respecter sont toutefois prescrits.

- * En cas d'utilisation comme feu de position, la hauteur minimum de montage doit être de 350 mm et la distance maximum avec l'extérieur de 400 mm.
- ** Sur les véhicules d'une largeur < 1 300 mm, l'écart doit être d'au moins 400 mm.
- En cas d'utilisation du feu diurne comme feu de position, les feux de position de série doivent être désactivés en permanence selon le règlement ECE-R 48.
- Pour plus d'informations sur les dispositions légales et les prescriptions de montage, vous pouvez vous renseigner sur Internet ou auprès d'un garage qualifié.
- Vous trouverez des informations détaillées dans la notice de montage correspondante.

min. = écart minimal
 max. = écart maximal

HELLA S.A.S.

B.P. 7

11 av Albert Einstein

93151 Le Blanc Mesnil Cedex

Téléphone: 0149395959

Télécopie: 0148674052

E-Mail: infofrance@hella.com

Internet: www.hella.fr

© HELLA KGaA Hueck & Co., Lippstadt, 02.13



Pour plus d'informations :

www.tagfahrlicht.de

www.daytime-running-light.com