



KURZ-INFO

LEDayFlex II eckig

Neues modulares LED Tagfahrleuchten-Set




Individuelles Frontlicht-Design mit eckigen Modulen. Das System flexibel miteinander verbundener rechteckiger Module eröffnet neue Gestaltungsmöglichkeiten sowie die Anpassung an die Fahrzeugkontur im Rahmen der vielfältigen typgeprüften Anbaulagen. Die einzelnen Module sind rechteckig und jeweils ca. 19 mm x 42 mm groß. Jedes Einzelmodul beinhaltet zwei Hochleistungs-LEDs. Die Lichtverteilung erfolgt über eine integrierte Optik. Das Set besteht aus zwei Modulketten (vorverkabelt) und einem Wechslerrelais für den elektrischen Anschluss und die Steuerung.

PRODUKTVORTEILE

- Anpassung an die Fahrzeug-Kontur im Rahmen der typgeprüften Anbaulagen
- Extrem flache Einbautiefe der Module
- Modernes Design kombiniert mit LED-Power
- Ca. 30 x längere Lebensdauer als H7-Glühlampen
- Hochleistungs-LEDs für beste Lichtleistung
- Leuchtet automatisch bei eingeschalteter Zündung
- Optimale Erkennbarkeit im Straßenverkehr durch Licht am Tag
- Das spezielle Signalbild von Tagfahrleuchten ist am Tag im Straßenverkehr besser erkennbar als normales Abblendlicht und es besteht somit ein vermindertes Unfallrisiko
- Schonung der normalen Beleuchtungsanlage*
- Kein Kraftstoff Mehrverbrauch*
- Reduzierung von Abgasemission*

* im Vergleich zum Fahren mit Abblendlicht

TECHNISCHE DATEN

- **Lichtquelle:** Hochleistungs-LEDs für beste Lichtleistung, Leistungsaufnahme von ca. 3,6 W (6 Module)
- **Kabellänge:** ca. 80 mm zwischen den Einzelmodulen
- **Befestigung:** Mittels separaten Haltern (1 Halter je Leuchtenmodul, Halter werden jeweils mit 2 Befestigungsschrauben montiert, Einzelmodule werden eingerastet)
- **Spannung:** 12V
- **Typrüfung:** ECE 

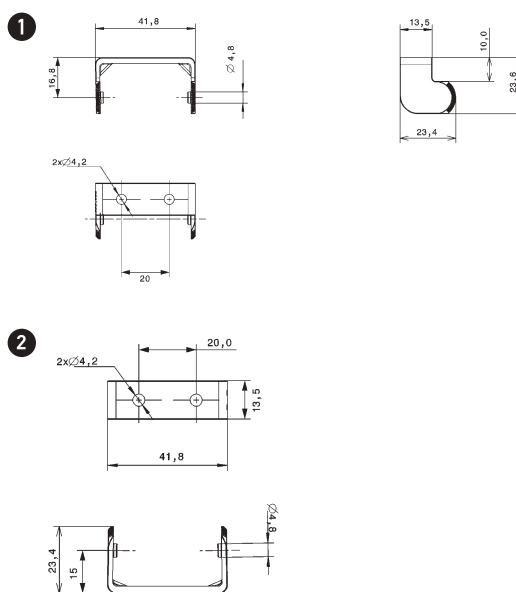
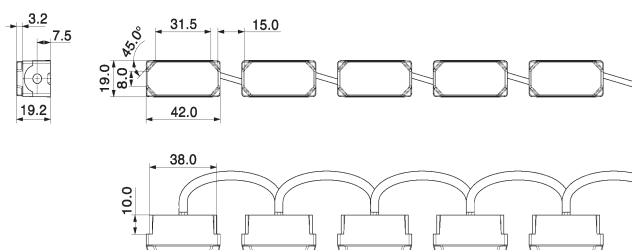
LIEFERUMFANG

- 2 LED-Tagfahrleuchten-Ketten mit vorverkabelten Lichtmodulen (je Kette: 5 oder 6 Module)
- 1 Wechslerrelais zur Steuerung
- Inkl. Halter zur Verschraubung der Module von oben
- Kabelsatz
- Montageanleitung

Optionales Zubehör

- Halter für rückwärtige Schraubbefestigung der Module

ABMESSUNGEN UND DESIGNBEISPIELE



Designbeispiele



PROGRAMMÜBERSICHT



5er Modulkette

Tagfahrlicht Set mit 5 Lichtmodulen, 12 V

2PT 980 789-851



6er Modulkette

Tagfahrlicht Set mit 6 Lichtmodulen, 12 V

2PT 980 789-861



1 Halter für Schraubbefestigung oberhalb

Im Lieferumfang enthalten

für 5er-Modulkette (10 Stück)

8HG 980 797-801

für 6er-Modulkette (12 Stück)

8HG 980 797-811



2 Halter für Schraubbefestigung rückwärtig

Optionales Zubehör

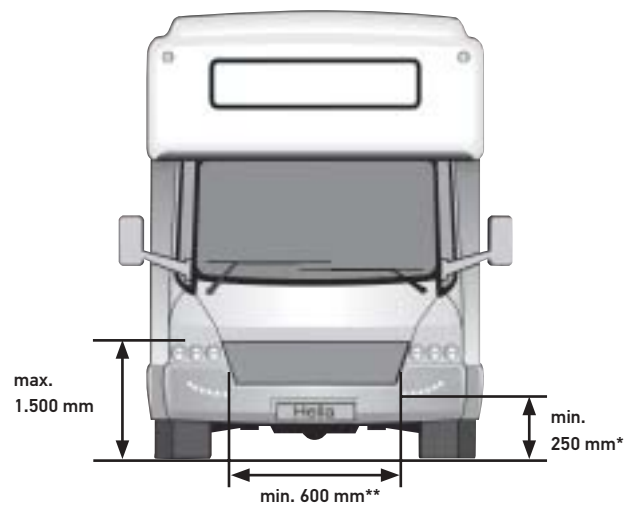
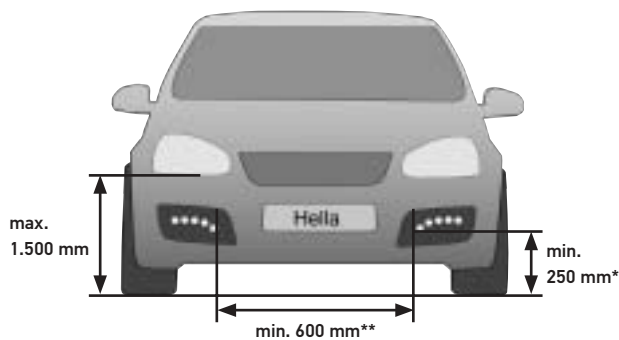
für 5er-Modulkette (10 Stück)

8HG 980 793-801

für 6er-Modulkette (12 Stück)

8HG 980 793-811

ANBAUVORSCHRIFTEN



Der Gesetzgeber erlaubt unterschiedliche Anbauvarianten. Vorgegeben sind jedoch die einzuhaltenden Abstände und Abstrahlwinkel.

min. = minimaler Abstand
max. = maximaler Abstand

- * Bei Verwendung als Positionslicht muss die Mindestanbauhöhe 350 mm und der maximale Abstand von außen 400 mm betragen.
- ** Bei Fahrzeugen mit einer Breite von < 1.300 mm muss der Abstand mindestens 400 mm betragen.
- Bei Verwendung von Tagfahrlicht als Positionsleuchte ist gemäß ECE-R 48 das serienmäßige Positionslicht dauerhaft stillzulegen.
- Zu weiteren Gesetzesvorgaben und Anbauvorschriften informieren Sie sich bitte im Internet oder in einer qualifizierten Werkstatt.
- Detailliertere Informationen finden Sie in der jeweiligen Montageanleitung.



Tagfahrlicht bietet Ihnen einen entscheidenden Sicherheitsvorsprung im Straßenverkehr und verhindert 58 % der Unfälle mit Schwerverletzten*. Ihr Fahrzeug mit LEDayFlex wird von anderen Verkehrsteilnehmern früher und besser erkannt.

* Studie des SWOV-Institute for Road Safety Research im Auftrag der EU.

HELLA KGaA Hueck & Co.

Rixbecker Straße 75

59552 Lippstadt /Germany

Tel. +49 2941 38-0

Fax +49 2941 38-71 33

info@hella.com

www.hella.com

© HELLA KGaA Hueck & Co., Lippstadt, 05.12



Mehr Informationen:

www.tagfahrlicht.de

www.daytime-running-light.com