



KURZ-INFO

Tagfahrleuchten LEDayLine 15 und LEDayLine 30 mit Positionslicht

- Tagfahrleuchten mit Positionslicht zum horizontalen Einbau
- Besonders kompakte Bauform – passend für gebogene Stoßstangen*
- „Fit and Forget“-Lösung dank wartungsfreien LEDs



PRODUKTVORTEILE

Die LEDayLine 15 und 30 Tagfahrleuchten überzeugen durch geringe Bautiefe, einfache Montage sowie geringen Energieverbrauch. Nach Befestigung des Montagerahmens in der Fahrzeugfront wird die Tagfahrleuchte einfach in die Haltevorrichtung des Montagerahmens „eingerastet“.

Die neuen LEDayLine Tagfahrleuchten verbessern die Erkennbarkeit Ihres Fahrzeuges und damit Ihre Sicherheit. Andere Verkehrsteilnehmer können die Entfernung Ihres Fahrzeuges besser abschätzen und schneller reagieren. Der Unterschied zwischen fahrenden, stehenden und abbiegenden Fahrzeugen ist deutlicher sichtbar. So wird auch die Gefahr von Kreuzungsunfällen deutlich reduziert.

* 2 Versionen für den Einbau in unterschiedliche Fahrzeugfronten.
LEDayLine 15: geeignet für Fahrzeuge mit 15° Feilung am Einbauort.
LEDayLine 30: geeignet für Fahrzeuge mit 30° Feilung am Einbauort.

TECHNISCHE DATEN

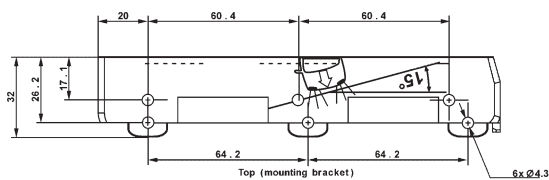
- Für horizontalen Einbau
- 8 LEDs pro Tagfahrleuchte
- 2 Versionen für den horizontalen Einbau in unterschiedliche Fahrzeugfronten:
 - LEDayLine 15:** geeignet für Fahrzeuge mit 15° Feilung am Einbauort.
 - LEDayLine 30:** geeignet für Fahrzeuge mit 30° Feilung am Einbauort.
- 12 V und 24 V-Version erhältlich
- Leistungsaufnahme: 2 W
- ECE- und SAE-typgeprüft

LIEFERUMFANG

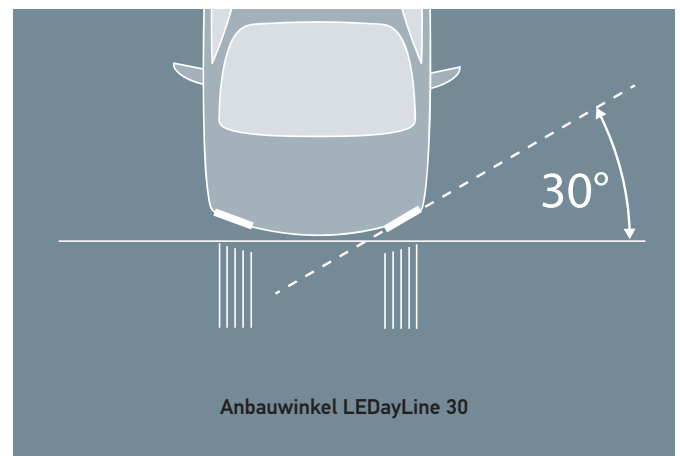
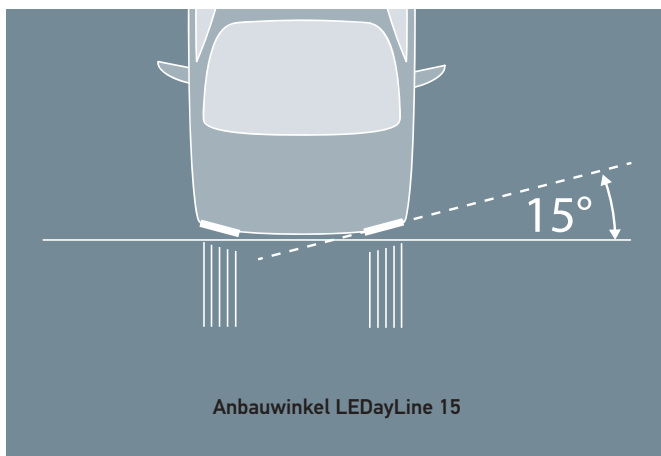
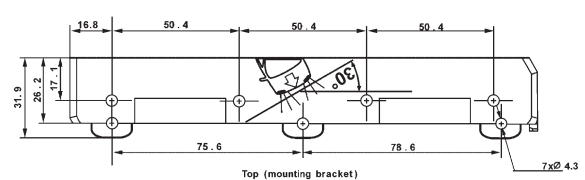
- Leuchtenmodule separat
- Halter rechts / links als Set verfügbar
- Anschlussleitungen mit Steuergerät als Set verfügbar

ABMESSUNGEN UND ANBAUWINKEL

LEDayLine 15







LEDayLine 30



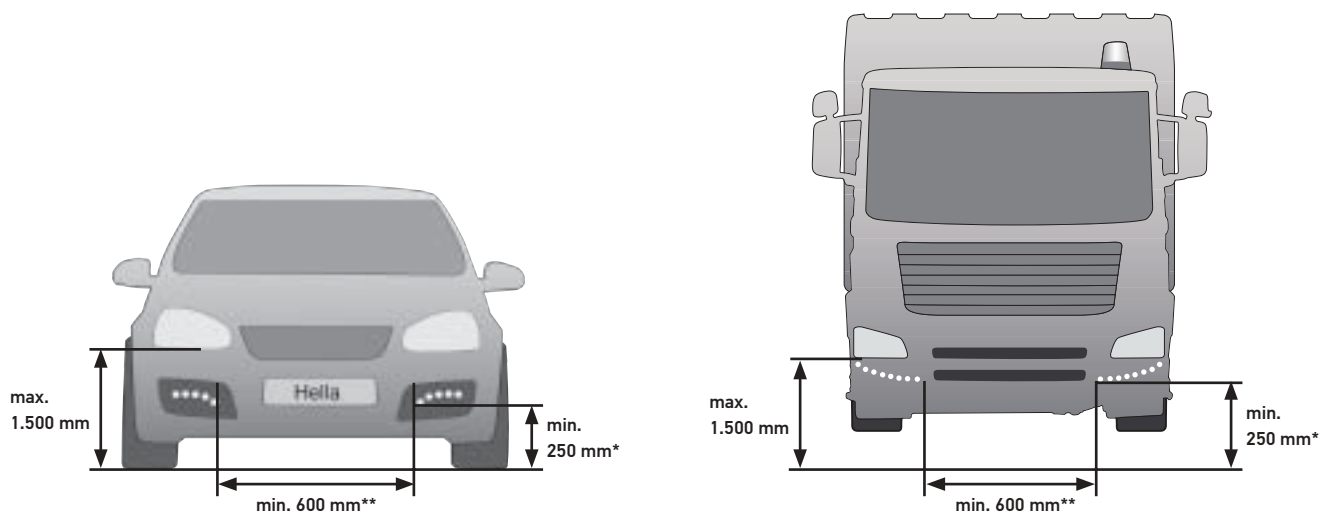
DESIGNBEISPIELE 15°



PROGRAMMÜBERSICHT

Produktbild	Beschreibung	Artikelnummer
LEDayLine 15		
	geeignet für Fahrzeuge mit 15° Feilung am Einbauort.	
		
Leuchtenmodul	Leuchtenmodul Tagfahr- / Positionslicht 12 V	2PT 980 860-001
	Leuchtenmodul Tagfahr- / Positionslicht 24 V	2PT 980 860-501
	Halter (Set rechts / links)	8HG 980 864-101
LEDayLine 30		
geeignet für Fahrzeuge mit 30° Feilung am Einbauort.		
		
		
Leuchtenmodul	Leuchtenmodul Tagfahr- / Positionslicht 12 V	2PT 980 850-001
	Leuchtenmodul Tagfahr- / Positionslicht 24 V	2PT 980 850-501
	Halter (Set rechts / links)	8HG 980 854-101
Steuergeräte		
	12 V mit Anschlusskabeln	8KA 959 186-801
	24 V mit Anschlusskabeln	8KA 959 186-811

ANBAUVORSCHRIFTEN



Der Gesetzgeber erlaubt unterschiedliche Anbauvarianten. Vorgegeben sind jedoch die einzuhaltenden Abstände und Abstrahlwinkel.

- * Bei Verwendung als Positionslicht muss die Mindestanbauhöhe 350 mm und der maximale Abstand von außen 400 mm betragen.
- ** Bei Fahrzeugen mit einer Breite von < 1.300 mm muss der Abstand mindestens 400 mm betragen.
- Bei Verwendung von Tagfahrlicht als Positionsleuchte ist gemäß ECE-R 48 das serienmäßige Positionslicht dauerhaft stillzulegen.
- Zu weiteren Gesetzesvorgaben und Anbauvorschriften informieren Sie sich bitte im Internet oder in einer qualifizierten Werkstatt.
- Detailliertere Informationen finden Sie in der jeweiligen Montageanleitung.

min. = minimaler Abstand
max. = maximaler Abstand

HELLA KGaA Hueck & Co.

Kunden-Service-Center

Rixbecker Straße 75

59552 Lippstadt/Germany

Tel.: 0180-5-250001 (0,14 €/Min. aus dem deutschen Festnetz)

Fax: 0180-2-250001 (0,06 € je Verbindung)

Internet: www.hella.de

© HELLA KGaA Hueck & Co., Lippstadt

923 999 033-733 KB/02.13/0.4

Printed in Germany



Mehr Informationen:

www.tagfahrlicht.de

www.daytime-running-light.com