



Hella KG Hueck & Co.


Typbezeichnung: 2PT 008 362

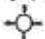
Gehört zur G. Nr.:

Einbauanweisung Nr.:

Tagfahrleuchte für Kraftfahrzeuge

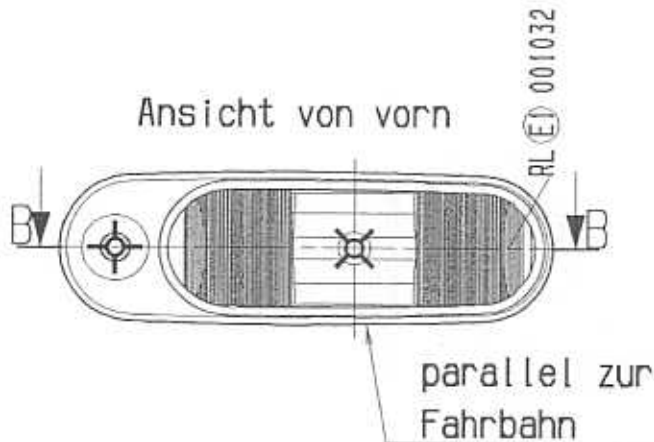
Glühlampentyp: Kategorie H6W

 = **Bezugspunkt** nach ECE-Regelung 87.

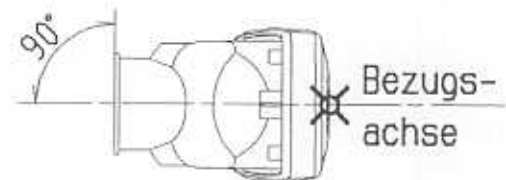
 = **Bezugspunkt** zur Bestimmung der Grenzen der leuchtenden Fläche nach 76/756 EWG bzw. ECE-Regelung Nr. 48. Maße siehe Anlage A.

Bezugsachse: Parallel zur Fahrzeuglängsachse und parallel zur Fahrbahn.

Linkseinbau des Gerätes dargestellt. Rechtseinbau des Gerätes erfolgt spiegelbildlich.

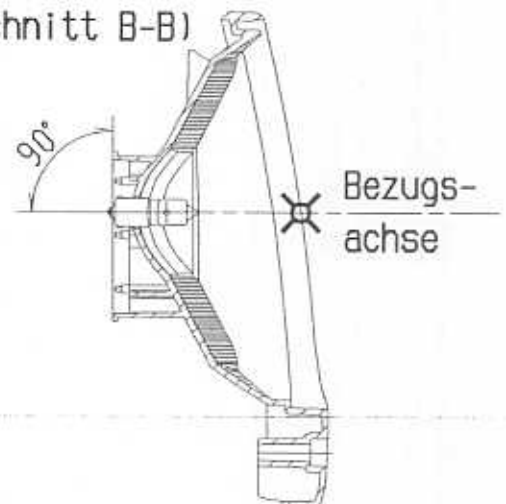


Ansicht von der Seite



Ansicht von oben

(Schnitt B-B)



Anlage zum Gutachten vom:

1 8. AUG. 2000

Prüfstelle für lichttechnische
Einrichtungen an Fahrzeugen
Der Prüfstellenleiter

i.V. Dr. A. Kopf

08.08.2000

Der An- bzw. Einbau der Geräte hat nach anliegenden An- bzw. Einbauunterlagen (z.B. Skizze und Anlage A) zu erfolgen.



Hella KG Hueck & Co.
59552 Lippstadt

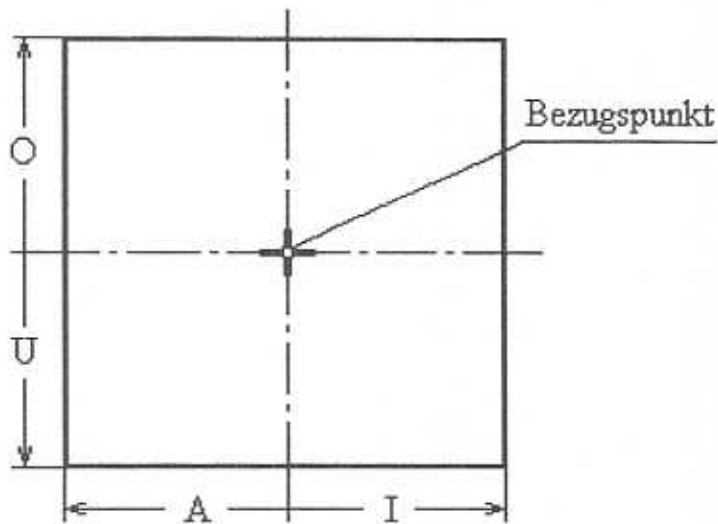
Typbezeichnung: 2PT 008 362

Anlage A

Gehört zur G. Nr.:

Einbauanweisung Nr.:

Bestimmung der Grenzen der leuchtenden Fläche einer Leuchte gemäß den Richtlinien des Rates der Europäischen Gemeinschaften „Anbau von Beleuchtungs- und Lichtsignaleinrichtung“ nach 76/756/EWG bzw. ECE-Regelung Nr. 48, Absatz 2.9.2..



Gerätebezeichnung	Obere Grenze (O) mm	Untere Grenze (U) mm	Äußere Grenze (A) mm	Innere Grenze (I) mm
Tagfahrleuchte	20	19	138	- 25

Anlage zum Gutachten vom:

1 8. AUG. 2000

Prüfstelle für lichttechnische
Einrichtungen an Fahrzeugen

Der Prüfstellenleiter

i.V. Dr. A. Groß

02.08.2000