



Hella KG Hueck & Co.

Typbezeichnung: 2PT 008 935

Gehört zur G. Nr.: 001722

Einbauanweisung Nr.:

Tagfahrleuchte für Kraftfahrzeuge

Glühlampentyp: Nicht austauschbare HPV-Glühlampe.

Prüfspannung: 13.5 Volt

Nennspannung: 12.0 Volt

Nennleistung: 16.0 Watt

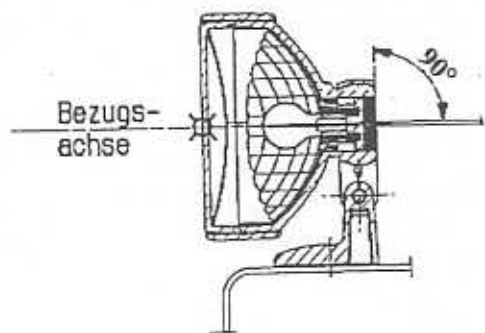
☒ = Bezugspunkt nach den ECE-Regelung 87.

☉ = Bezugspunkt zur Bestimmung der Grenzen der leuchtenden Fläche nach 76/756 EWG bzw. ECE-Regelung Nr. 48. Maße siehe Anlage A.

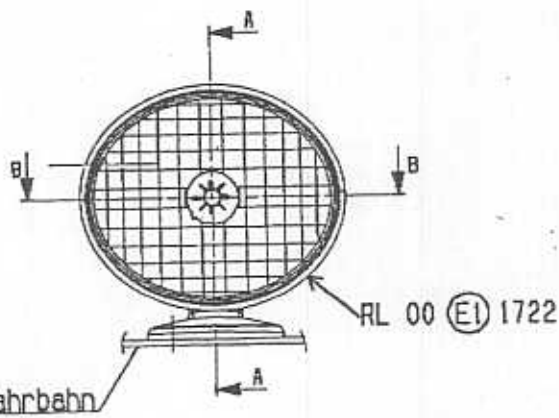
Bezugsachse: Parallel zur Fahrzeuglängsachse und parallel zur Fahrbahn.

Linkseinbau des Gerätes dargestellt. Rechteinbau des Gerätes erfolgt spiegelbildlich.

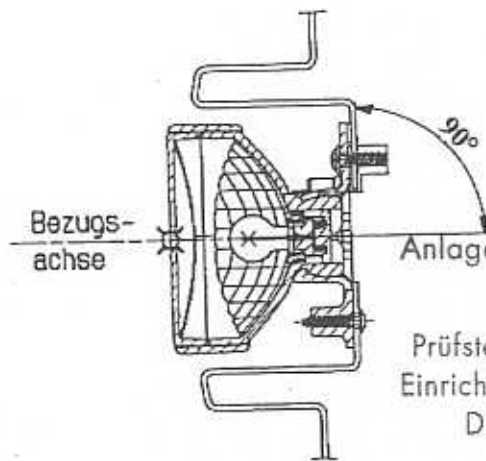
Ansicht von der Seite
Schnitt A-A
Anbauversion



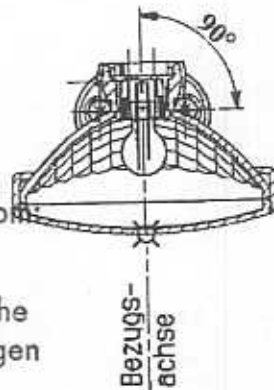
Ansicht von vorn



Schnitt A-A
Einbauversion



Ansicht von oben
Schnitt B-B



Anlage zum Gutachten von
26. JUNI 2003
Prüfstelle für lichttechnische
Einrichtungen an Fahrzeugen
Der Prüfstellenleiter

J. V. Dr. A. K...

2003-05-16



Hella KG Hueck & Co.

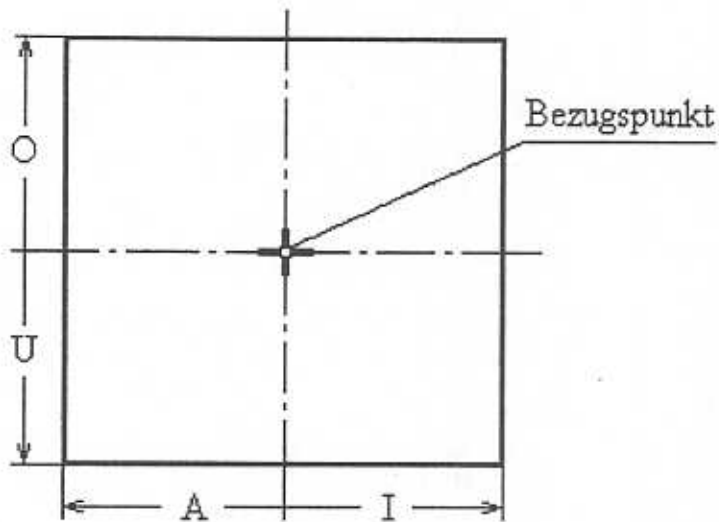
Typbezeichnung: 2PT 008 935

Anlage A

Gehört zur G. Nr.:

Einbauanweisung Nr.:

Bestimmung der Grenzen der leuchtenden Fläche einer Leuchte gemäß den Richtlinien des Rates der Europäischen Gemeinschaften „Anbau von Beleuchtungs- und Lichtsignalanlage“ nach 76/756/EWG bzw. ECE-Regelung Nr. 48, Absatz 2.9.2..



Gerätebezeichnung	Obere Grenze (O) mm	Untere Grenze (U) mm	Äußere Grenze (A) mm	Innere Grenze (I) mm
Tagfahrleuchte	28	28	39	39

Anlage zum Gutachten vom:

26. JUNI 2003

Prüfstelle für lichttechnische
Einrichtungen an Fahrzeugen
Der Prüfstellenleiter

18.06.2003

i.H. Dr. A. Hand