



## KURZ-INFO

### 90 MM LED-MODUL L4060

- Für unterschiedlichste Anwendungsfälle und maximale Ansprüche
- Kontinuierliche Erweiterung des 90 mm Modul-Programms
- Höchste Design- und Technologiefreiheit durch modulares System
- Mehr Ausleuchtung und Sicherheit durch innovative LED-Technologie

## PRODUKTMERKMALE

- **Markantes Design**  
Ringförmiges homogenes Tagfahrlicht / Positionslicht
- **Umrüstung**  
Bestehende Halogen-Versionen können einfach auf LED-Module umgerüstet werden  
(Kompatible Montagelösungen)
- **90 mm LED-Upgrade**  
Alle Lichtfunktionen in LED-Technologie verfügbar,  
für maximale Lebensdauer
- **Bauform**  
40 x 60 mm Polycarbonat-Linsen für die unterschiedliche  
Lichtverteilung als Nebellicht, Fernlicht und Nebel- mit  
Abbiegelicht
- **Gehäuse**  
Robustes Aludruckguss-Gehäuse mit integrierter  
Elektronik
- **Resistent gegen Steinschläge**  
Abdeckscheibe aus Polycarbonat
- **Gewichtersparnis**  
Linse aus Polycarbonat

**co**ach&bus  
Sustainable mobility

**Auszeichnung** für unsere 90 mm LED-Module  
L4060 auf der Busworld 2013

## WEITERE PROGRAMMVORTEILE

90 mm Modulscheinwerfer bewähren sich täglich millionenfach im rauen Einsatz. Unser Programm besteht derzeit aus insgesamt 5 Baureihen mit einer außergewöhnlichen Produkttiefe (Classic, Performance, Premium, L70 und L4060). Mit der neuen LED-Produktgruppe L4060 werden neue Freiheitsgrade im Design eröffnet: Eine neue Linsenform (40 x 60 mm) sowie die farbigen Blenden machen es möglich!

### Geben Sie ihrem Fahrzeug ein markantes Aussehen!

Die Bauform dieser neuen Scheinwerfer ist sehr kompakt, dennoch lassen sich ohne zusätzlicher Elektronik drei Lichtfunktionen in einem Modul realisieren.

### 20 x um die Welt ohne die Lampe zu tauschen.

- Glühlampenwechsel gehören der Vergangenheit an. Wartungsfreiheit durch passive Kühlung.
- Keine beweglichen Teile erforderlich (z. B. Lüfter)
- Geringerer Kraftstoffverbrauch und Reduzierung des CO<sub>2</sub>-Ausstoßes aufgrund geringerer Leistungsaufnahme von max. 20 W im Fernlicht
- LED-Scheinwerfer erhöhen die Sicherheit. Durch die tageslichtähnliche Ausleuchtung sieht der Fahrer wesentlich besser und ermüdet nicht so schnell
- Multivoltage (12 Volt, 24 Volt)
- ECE und SAE typgeprüft

### Upgrade auf LED

HELLA ist zur Zeit der einzige Anbieter, der Ihnen für alle 90 mm Halogen / Xenon Einzel- und Mehrfunktionsmodule ein Austauschkonzept auf LED-Lichttechnologie anbieten kann.

#### LED-Hauptlichtfunktionen



Abblendlicht



Fernlicht



Abblendlicht und Fernlicht



Fernlicht und Tagfahrlicht



Fernlicht und Blinklicht

#### LED-Nebenlichtfunktionen



Nebellicht



Nebellicht und Abbiegelicht



Nebellicht und Tagfahrlicht



Tagfahrlicht

### 90 mm Konfigurator:

[www.hella.com/90mm-modules](http://www.hella.com/90mm-modules)

Dieses Tool zeigt Ihnen die Möglichkeiten der Erstausrüstung oder Umrüstung eines Fahrzeugs mit 90 mm LED-Modulen. Sehen Sie in Aufnahmen aus Europas größtem Lichtkanal und vergleichen Sie die Lichtverteilungen von Halogen- und LED-Modulen, um für Ihren Einsatz die richtige Wahl zu treffen.



# TECHNISCHE DETAILS

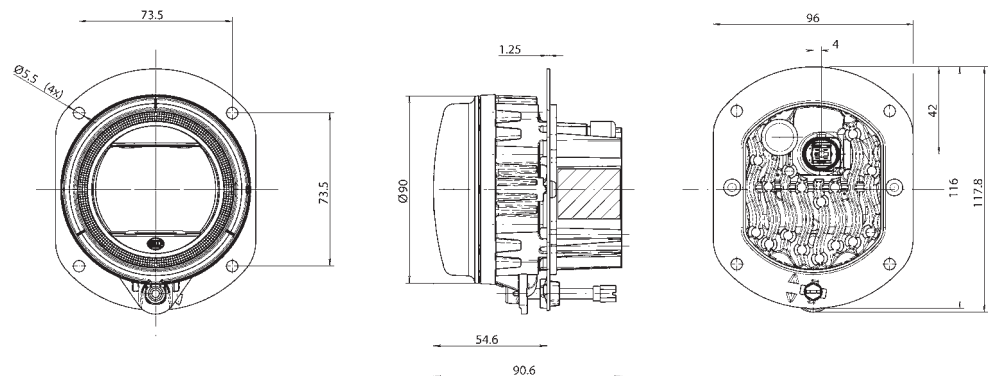
## Technische Daten

Betriebsspannung	Multivolt 9 – 33 V	
Funktionen	Fernlicht, Nebellicht, Tagfahrlicht, Positionslicht und Abbiegelicht	
Anschluss	Integrierter FEP-Stecker, 4-polig; Adaption auf DEUTSCH-Stecker vorhanden	
Spezifikation*	HELLA Norm N67101 1.2 Car Premium / 3.2 Caravan Premium / 4.1 Bus / 6.1 Truck / 7.2 Agro Plus	
Typprüfung	<b>ECE</b>	<b>SAE</b>
Fernlicht	ECE-R112 S01	SAE J566, FMVSS108
Nebellicht	ECE-R19 F3 Serie 04	SAE J583
Tagfahrlicht	ECE-R87	SAE J2087
Positionslicht	ECE-R7	SAE J222
Abbiegelicht	ECE-R119	SAE J852

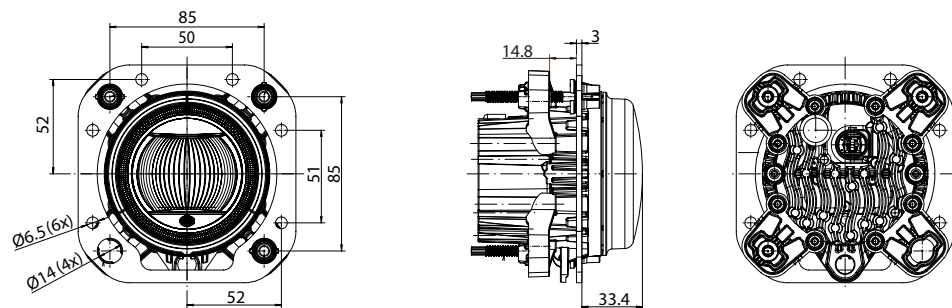
\* Für alle LED-Scheinwerfer wird die Anwendung einer 3A-Sicherung von HELLA vorgeschrieben. Eine Sicherung >3A ist nicht ausreichend, um die Stromversorgung im Fehlerfall sicher zu unterbrechen. Bei nicht bekannter Absicherung muss zusätzlich immer ein externer Sicherungsschalter (z. B. 8JD 743 557-021) verwendet werden. Eine falsche Absicherung kann bei Beschädigung mit Wassereintritt zum Schmelzen bis hin zum Abbrennen des Produktes führen.

## Technische Zeichnungen

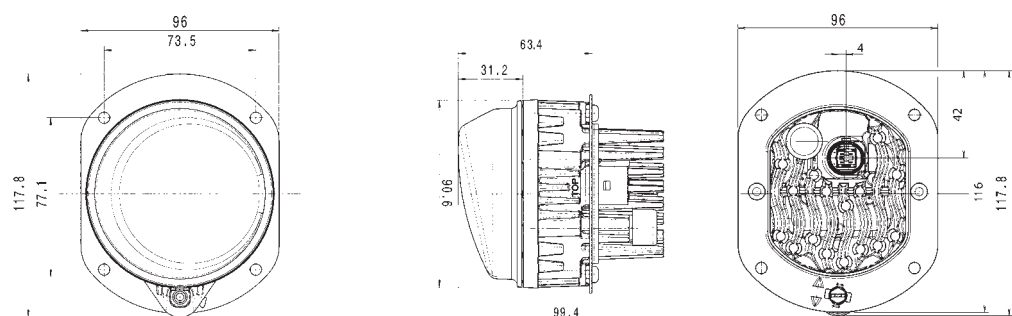
**90 mm: L4060 Fernlicht/Nebellicht**  
Mit vormontiertem Tragrahmen



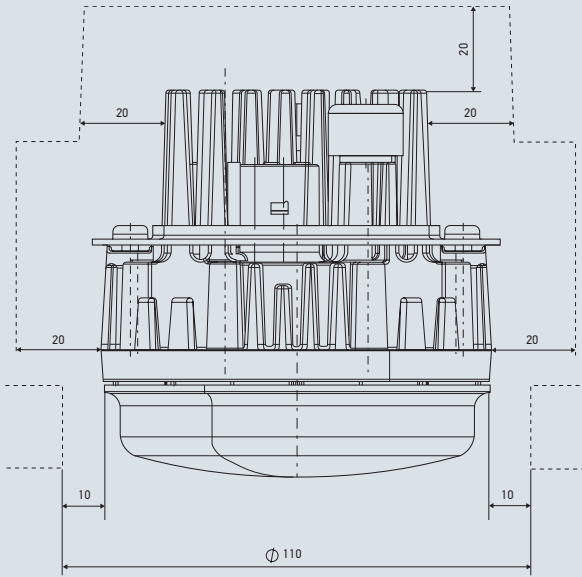
**90 mm: L4060 Fernlicht**  
Performance Modul Anbringung für  
1:1 Austausch vorhandener Halogen  
Versionen



**90 mm: L4060 Nebellicht und  
Abbiegelicht**  
Mit vormontiertem Tragrahmen



## EINBAU



- \* Mindesteinbauabstand zur Karosserie:
- 1) 10 mm umlaufend (an der Abschlusscheibe)
  - 2) 20 mm umlaufend (an dem Gehäuse)

Die Module sind ohne Lüfter konstruiert, da durch passive Kühlung und Einhaltung der Mindesteinbauabstände eine betrieboptimale Thermik gewährleistet ist.

## ANWENDUNGSBEISPIELE



# PROGRAMMÜBERSICHT

Produktbilder	Beschreibung	Befestigungskonzept	Artikelnummer
	<p><b>LED-Fernscheinwerfer L4060</b>            Modulscheinwerfer mit 40 x 60 mm Polycarbonat-Linse, Robustes Aludruckguss-Gehäuse, Silbernes Design-Cover, (schwarzes Design-Cover auf Anfrage)</p>	<p>vormontierter Tragrahmen</p> <hr/> <p>Performance Anbringung</p>	<p><b>1F0 011 988-021</b></p> <hr/> <p><b>1F0 011 988-121</b></p>
	<p><b>LED-Fernscheinwerfer L4060, mit Tagfahrlicht und Positionslight</b>            Modulscheinwerfer mit 40 x 60 mm Polycarbonat-Linse, Robustes Aludruckguss-Gehäuse silbernes Design-Cover, (schwarzes Design-Cover auf Anfrage)</p>	<p>vormontierter Tragrahmen</p> <hr/> <p>Performance Anbringung</p>	<p><b>1F0 011 988-031</b></p> <hr/> <p><b>1F0 011 988-131</b></p>
	<p><b>LED-Fernscheinwerfer L4060 mit Blinklicht</b>            Modulscheinwerfer mit 40 x 60 mm Polycarbonat-Linse, Robustes Aludruckguss-Gehäuse silbernes Design-Cover, (schwarzes Design-Cover auf Anfrage)</p>	<p>mit Impulsgeber vormontierter Tragrahmen</p> <hr/> <p>mit Impulsgeber Performance Anbringung</p> <hr/> <p>ohne Impulsgeber vormontierter Tragrahmen</p> <hr/> <p>ohne Impulsgeber Performance Anbringung</p>	<p><b>1F0 011 988-081*</b></p> <hr/> <p><b>1F0 011 988-181*</b></p> <hr/> <p><b>1F0 011 988-071*</b></p> <hr/> <p><b>1F0 011 988-171*</b></p>
	<p><b>LED-Nebelscheinwerfer L4060</b>            Modulscheinwerfer mit 40 x 60mm Polycarbonat-Linse, Robustes Aludruckguss-Gehäuse silbernes Design-Cover, (schwarzes Design-Cover auf Anfrage)</p>	<p>vormontierter Tragrahmen</p>	<p><b>1N0 011 988-001</b></p>
	<p><b>LED-Nebelscheinwerfer L4060, mit Tagfahrlicht und Positionslight</b>            Modulscheinwerfer mit 40 x 60mm Polycarbonat-Linse, Robustes Aludruckguss-Gehäuse silbernes Design-Cover, (schwarzes Design-Cover auf Anfrage)</p>	<p>vormontierter Tragrahmen</p>	<p><b>1N0 011 988-011</b></p>
	<p><b>LED-Nebelscheinwerfer L 4060, mit Abbiegelicht</b>            Modulscheinwerfer mit 40 x 60mm Polycarbonat-Linse, Robustes Aludruckguss-Gehäuse silbernes Design-Cover, (schwarzes Design-Cover auf Anfrage)</p>	<p>vormontierter Tragrahmen rechts</p> <hr/> <p>vormontierter Tragrahmen links</p>	<p><b>1N0 011 988-061</b></p> <hr/> <p><b>1N0 011 988-051</b></p>

\* Verfügbar ab Mai 2014

# ZUBEHÖR

Artikelnummer	Abblendlicht 010 820	Abblendlicht und Fernlicht 010 820	Nebellicht 011 988-001	Nebellicht + Tagfahrlicht + Positionslight 011 988-011	Nebellicht + Kurvenlicht 011 988-051/061	Fernlicht 011 988-021	Fernlicht 011 988-121	Fernlicht + Tagfahrlicht + Positionslight 011 988-031	Fernlicht + Tagfahrlicht + Positionslight 011 988-131	Fernlicht + Blinker (mit Impuls) 011 988-081	Fernlicht + Blinker (mit Impuls) 011 988-181	Fernlicht + Blinker (ohne Impuls) 011 988-071	Fernlicht + Blinker (ohne Impuls) 011 988-171	
<b>Tragrahmen</b>														
Tragrahmen, schwarz	<b>9AH 169 580-011</b>	xx	xx	-	-	-	-	xx	-	xx	-	xx	-	xx
<b>Plusversorgung, LED AMP-Supersealed 3-polig</b>														
Gehäuse, 10 Stück	<b>8JA 746 184-032</b>	x	x	-	-	-	-	-	-	-	-	-	-	-
Buchsenkontakt, 50 Stück	<b>8KW 744 837-002</b>	x	x	-	-	-	-	-	-	-	-	-	-	-
Einzelleiterabdichtung, 50 Stück	<b>9GD 746 185-002</b>	x	x	-	-	-	-	-	-	-	-	-	-	-
<b>Plusversorgung, LED FEP-Stecker 4-polig</b>														
Gehäuse	<b>8JA 202 231-002</b>	-	-	x	x	x	x	x	x	x	x	x	x	x
Flachkontakt, 50 Stück	<b>8KW 863 933-013</b>	-	-	x	x	x	x	x	x	x	x	x	x	x
Einzelleiterabdichtung 0,35 – 0,5 mm <sup>2</sup> oder	<b>8KW 863 952-022</b>	-	-	x	x	x	x	x	x	x	x	x	x	x
Einzelleiterabdichtung 0,75 mm <sup>2</sup>	<b>8KW 863 952-012</b>	-	-	x	x	x	x	x	x	x	x	x	x	x
Blindstopfen, 50 Stück	<b>9GB 863 952-002</b>	-	-	x	-	x	x	x	-	-	x	x	x	x
<b>Plusversorgung, LED DEUTSCH-Stecker 4-polig (in Verbindung mit Adapterkabel siehe<sup>1</sup>)</b>														
Steckergehäuse, 10 Stück	<b>8JA 201 022-042</b>	-	-	x	x	x	x	x	x	x	x	x	x	x
Verriegelung / Wedgelock, 10 Stück	<b>9NB 201 024-042</b>	-	-	x	x	x	x	x	x	x	x	x	x	x
Kontakthülse 0,5 – 1,5 mm <sup>2</sup> , 50 Stück	<b>9NB 201 025-112</b>	-	-	x	x	x	x	x	x	x	x	x	x	x
Blindstopfen, 50 Stück	<b>9NB 201 026-012</b>	-	-	x	-	x	x	x	-	-	x	x	x	x
Set-Verpackung (1 x Steckgehäuse, 1 x Verriegelung / Wedgelock, 5 x Kontakthülse und 3 x Blindstopfen)	<b>8JA 201 022-821</b>	-	-	x	x	x	x	x	x	x	x	x	x	x
<b>Leichtweiten-Regelungssysteme</b>														
Leuchtweitenregulierung	<b>6NM 007 282-221</b>	xx	xx	-	-	-	-	-	-	-	-	-	-	-
Halter für Rechtsmontage Steller	<b>8HG 138 619-007</b>	xx	xx	-	-	-	-	-	-	-	-	-	-	-
Halter für Linksmontage Steller	<b>8HG 138 620-007</b>	xx	xx	-	-	-	-	-	-	-	-	-	-	-
<b>Streuscheibenreinigungsanlagen</b>														
SRA Set mit 4 festehenden Düsen	<b>8WS 008 549-001</b>	xx	xx	-	-	-	-	-	-	-	-	-	-	-
SRA Set mit 2 teleskopierbaren Einzeldüsen	<b>8WT 008 549-101</b>	xx	xx	-	-	-	-	-	-	-	-	-	-	-
SRA Set mit 2 teleskopierbaren Doppeldüsen	<b>8WT 008 549-201</b>	xx	xx	-	-	-	-	-	-	-	-	-	-	-
<b>Kurvenlicht-Zubehör</b>														
Anschlusskabel LED-Modul, Kurvenlichtsteuergerät, 1 Stück	<b>8KB 163 160-011</b>	-	-	-	-	xx	-	-	-	-	-	-	-	-
Kurvenlicht-Steuergerät, 24 Stück	<b>5DF 009 244-007</b>	-	-	-	-	xx	-	-	-	-	-	-	-	-
<b>Adapterkabel</b>														
<sup>1</sup> Adapter von FEP-Stecker auf Deutsch-Stecker (4-polig)	<b>8KA 202 117-001</b>	-	-	xx	xx	xx	xx	xx	xx	xx	xx	xx	xx	xx
Adapter von FEP-Stecker auf Performance Modul (247.043) oder DynaView (009 295)	<b>8KA 202 117-011</b>	-	-	-	-	-	xx	xx	xx	xx	-	-	-	-

x = Zubehör für den fachgerechten Anschluss

xx = optionales Zubehör