



## KURZ-INFO

### Funksteuersysteme

- Entriegeln von Kabinentüren / Klappen
- Ansteuerung von Leuchten / Arbeitsscheinwerfern
- Aktivierung / Deaktivierung einer elektronischen Wegfahrsperrung über Transponder
- Robustes Design

## PRODUKTMERKMALE



### ANWENDUNG

Das Funksteuersystem wurde speziell für den Einsatz unter harten Einsatzbedingungen (Land-, Baumaschinen, Nkw) entwickelt. Das System ermöglicht dem Fahrzeugführer ein komfortables Entriegeln der Kabinentür. Die Fernbedienung kann - je nach Kundenwunsch - mit ein bis zwei Tasten ausgerüstet werden. Das robuste Design ist speziell für die Anwendung bei Land- und Baumaschinen entwickelt worden. Ein zusätzliches Steuergerät mit bis zu vier Ausgangssignalen ermöglicht zudem die Ansteuerung von Leuchten, z. B. Arbeitsscheinwerfer oder Kennleuchten. Die Aktivierung des Blinklichts, sowie das Öffnen und Verriegeln von Klappen, z. B. des Motorraums und Werkzeugbehältern ist mit dem HELLA Funksteuersystem problemlos möglich. Eine Individualisierung des Designs – z. B. das Einbringen kundenspezifischer Embleme – ist auf Kundenwunsch realisierbar.

# PRODUKTMERKMALE

## AUFBAU UND FUNKTION

Der Funksender besteht hinsichtlich der elektrischen Funktion aus den Einheiten Funksender-Elektronik und Transponder. Der für die Wegfahrsperrenfunktion zuständige Transponder ist unabhängig von der Funksenderelektronik und lässt sich kundenspezifisch festlegen.

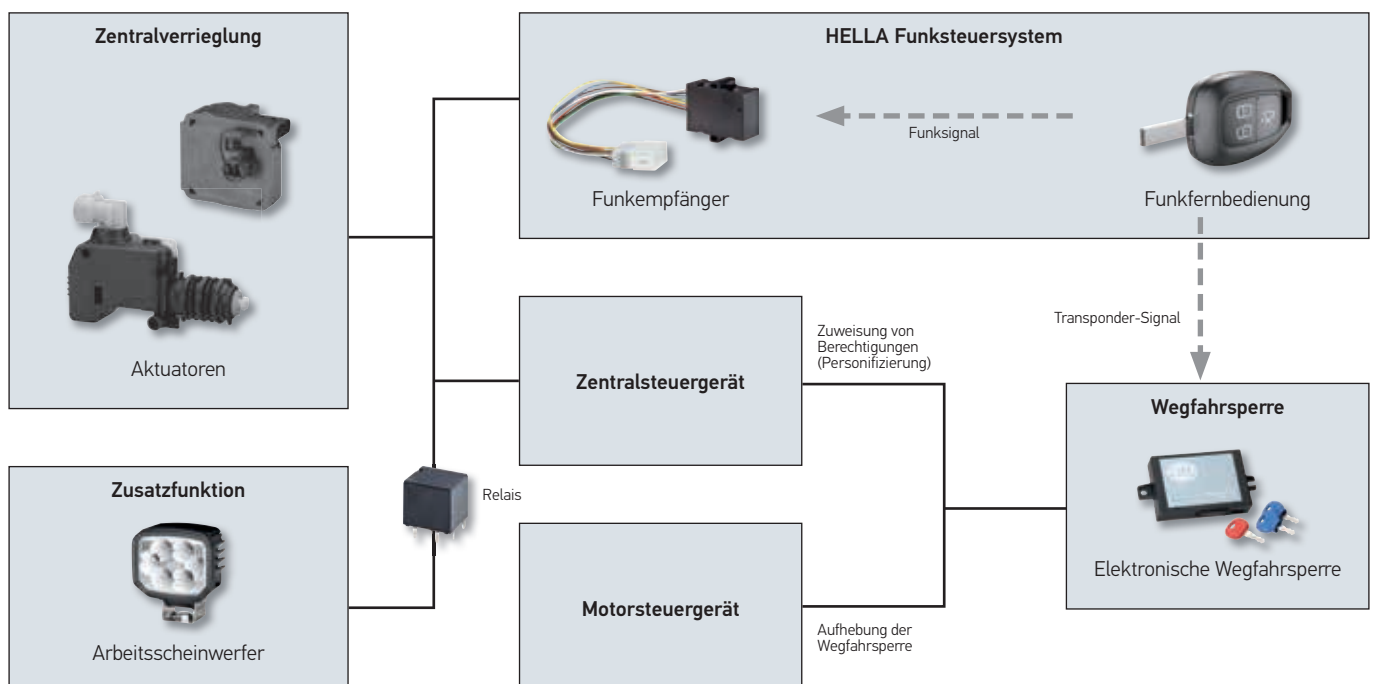
Die Funksenderelektronik ist auf einer doppelseitig bestückten Leiterplatte aufgebaut. Die Leiterplatte beinhaltet neben der eigentlichen Funksenderelektronik die Taste Ver-/Entriegeln und je nach Variante die weitere Taste (Zusatzfunktion). Die elektrische Verbindung zwischen Leiterplatte und Batterie erfolgt durch federnde Kontaktelemente. Bei Betätigung einer Taste sendet die Funkfernbedienung Datenpakete, die mit einem Rollcode und einer aktuellen 128-Bit-Verschlüsselung versehen sind. Werden die Daten positiv vom Empfangs-Steuergerät der Funkfernbedienung entschlüsselt, aktiviert dieser die Ausgangssignale des Steuergerätes.

Das Funksteuersystem ist in allen europäischen Ländern uneingeschränkt nutzbar. Systemfunkzulassungen außerhalb Europas können nach Rücksprache mit HELLA durchgeführt werden.

Die Funkfernbedienung ist mit einer Aufnahme für einen mechanischen Schlüsselbart ausgestattet. Der mechanische Schlüsselbart gehört nicht zum Lieferumfang der Funksendeelektronik. Der Schlüsselbart wird in aller Regel (mittels spezieller Montagevorrichtung) beim Kunden oder Hersteller des Schlüsselbarts montiert.

Bei der Fertigung des Funkempfängers werden zwei Funkschlüssel angelesen und dem Gerät zugeordnet. Zum Nachlernen vom Funkschlüssel im Feld muss mindestens ein funktionsfähiger angelesener Schlüssel vorhanden sein. Es können maximal 7 Funkschlüssel angelesen werden. Wenn bereits die maximale Anzahl von Funkschlüsseln angelesen ist, wird beim Anlernen der letzte Schlüsselplatz überschrieben.

## FUNKTIONSSKIZZE



# TECHNISCHE DETAILS

## Technische Daten

Schlüsselbart – Fügekraft	max. 350 N
Schlüsselbart – Auszugskraft	> 180 N
Drehmoment um die Achse des Schlüsselschaftes	3 Nm
Drehmoment um die Achse der Schlüsselbreite	4 Nm
Trennung der Gehäuseteile, Füge- / Trennkraft	110 N (im Neuzustand)
Gehäuseabdeckung	PA66+PA6I/X-GF50 and TPU
Gehäusesockel	PA6-GF30
Kontaktelemente	X10CrNi 18-8
Kunden-Emblem	PU-Emblem, kundenspezifisch
Tastenfeld	Hytrel schwarz
Übertragungsfrequenz	434,42 MHz
Sendeleistung	30 µW ERP
Batterietyp <sup>1)</sup>	CR2032
Lebensdauer der Batterie	100.000 Tastenbetätigungen (entspricht ca. 3 Jahren)
Durchschnitt <sup>2)</sup>	70,5 m
Max. Reichweite <sup>2)</sup>	119 m
Min. Reichweite <sup>2)</sup>	51 m
Betriebstemperatur	-20°C bis +60°C
Lagertemperatur	-20°C bis +60°C
Schutzart	IP 6K7 und IP X5

<sup>1)</sup> Eine Batterie ist im Lieferumfang des Funksenders enthalten.

<sup>2)</sup> Die Reichweiten hängen vom Installationsort und den Störvariablen ab. Die angegebenen Werte sind lediglich beispielhaft und müssen bei jeder neuen Anwendung überprüft werden.

## Technische Daten

Betriebsspannung	6 – 32 V
Leistungsaufnahme	11 mA (Signalausgang nicht aktiviert)
Leerlaufstrom	< 2 mA
Mindestspannung	6 V
Höchstspannung	58 V für die Zeit von 250 ms
Nominalspannung	12 / 24 V
Prüfspannung	27,6 ± 0,4 V
Überspannung	36 V (bei 40°C, 1 Stunde)
Gehäuseabdeckung	PC-Recyclat
Gehäusesockel	PC-Recyclat
Steckergehäuse	PBT-GF20, V0
Durchschnitt	70,5 m
Max. Reichweite	119 m
Min. Reichweite	51 m
Betriebstemperatur	-40°C bis +80°C
Lagertemperatur	-40°C bis +90°C
Schutzart	IP 5K0
Länge	51 mm
Breite	45 mm
Höhe	21,5 mm
Gegenstecker <sup>1)</sup>	17848 000 000

<sup>1)</sup> Dieses Zubehör gehört nicht zum Lieferumfang. Zu beziehen bei Lear.

## Grundausführung

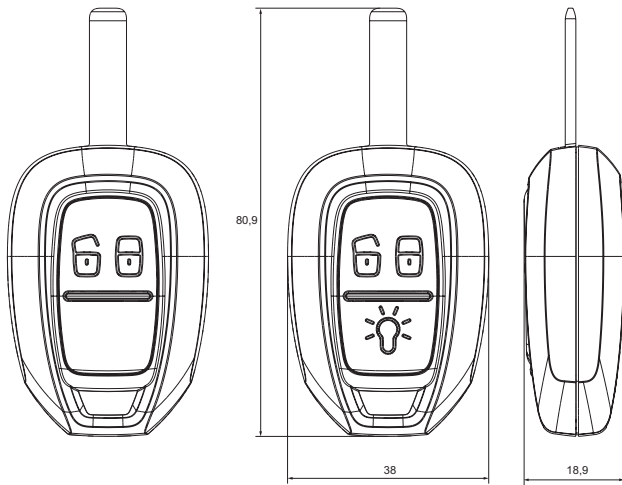
Anschlussbelegung	Funktion	Beschreibung
1 positiver Pol	Eingang	Stromversorgung (+ 12 / 24 V)
2 GND	Eingang	Stromversorgung (Masse)
3 Türsteuerung	Ausgang	Low-aktiv (< 300 mA), Signaldauer 3,5 s bei Betätigen des Tasters 1
4		Nicht belegt
5 Reserve	Ausgang	High-aktiv (< 300 mA), Signaldauer 0,5 s bei Betätigen des Tasters 2
6		Nicht belegt
7		Nicht belegt
8		Nicht belegt

## Erweiterte Ausführung

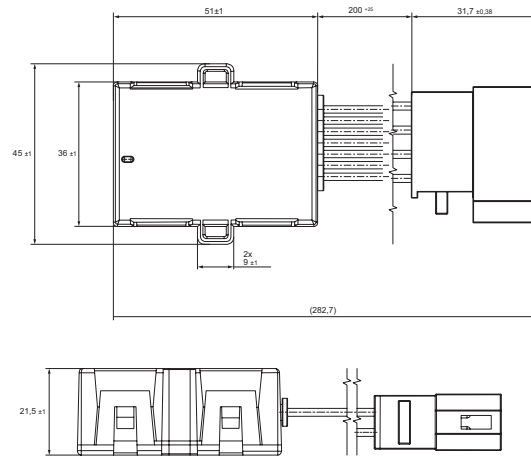
Anschlussbelegung	Funktion	Beschreibung
1 positiver Pol	Eingang	Stromversorgung (+ 12 / 24 V)
2 GND	Eingang	Stromversorgung (Masse)
3 Modus	Eingangssignal	Modus = low oder Modus = high (High bei 70 % der Spannung der Fahrzeug-elektrik)
4		Nicht belegt
5 Tür 1	Ausgang	High-aktiv (< 300 mA) bei Betätigen des Tasters 1 Modus = low: Signaldauer 3 s, Modus = high: Signaldauer 0,5 s
6 Tür 2	Ausgang	High-aktiv (< 300 mA) bei Betätigen des Tasters 2 Modus = low: Signaldauer 3 s, Modus = high: Signaldauer 0,5 s
7 Weckfunktion	Ausgang	High-aktiv (< 300 mA), Signaldauer 3,5 s
8 Reserve	Ausgang	High-aktiv (< 300 mA), Signaldauer 3 s bei Betätigen des Tasters 2

# TECHNISCHE DETAILS

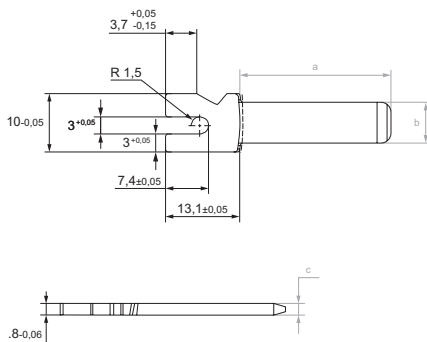
## Maßskizze



## Empfangssteuergerät



## Schnittstelle zum Schlüsselbart (Maße a, b und c sind kundenspezifisch)



## Blindstopfen



## PROGRAMMÜBERSICHT

Es stehen zwei Varianten des Empfangssteuergeräts zur Verfügung: Die Basisvariante und die erweiterte Variante. Eine kundenspezifische Ausgangssignalcharakteristik kann auf Anfrage realisiert werden. Sollte ein kundenspezifisches Emblem vorgesehen werden, wird hierfür eine neue Artikelnummer erzeugt. Jeder Gerätevariante sind zwei Blindstopfen aus Hartplastik beigelegt. Damit können die Funksender auch ohne Schlüsselbart betrieben werden.

Produktbild	Artikelnummer	Beschreibung
	auf Anfrage	2 Funksender und Empfänger Grundvariante
	auf Anfrage	2 Funksender und Empfänger erweiterte Variante

Weitere Varianten und Konfigurationen auf Anfrage.