



- *LED Leuchten für 12 V und 24 V*
- *Für den horizontalen und vertikalen Anbau*
- *Hohe Lebensdauer bei geringem Stromverbrauch*

## Produktmerkmale



### ■ LED-Lichttechnologie

Durch die Kombination effizienter Leuchtdioden (LEDs) und Präzisionsoptiken wird eine gleichmäßige Ausleuchtung und sehr hohe Signalwirkung bei sehr niedrigem Energieverbrauch erreicht. Voll versiegelte LED-Leuchten von Hella sind wartungsfrei!

### ■ Resistent gegen UV-Einstrahlung

Besonders widerstandsfähig gegen harte Umwelteinflüsse, ohne dass die Materialien spröde werden oder verblassen!

### ■ Hermetisch dicht

Getestet nach Hella-Norm 67101 und IP 6K9K/IP 6K7 Leuchten widerstehen der Hochdruckreinigung und zeitweiliges Untertauchen.

### ■ Verpolschutz

Bei fehlerhafter Kontaktierung der Pole ist sichergestellt, dass die Leuchte keinen Schaden nimmt.

### ■ Montage

Für die einfache Montage ist die Leuchte mit einer 500 mm langen Leitung mit offenen Enden ausgestattet.

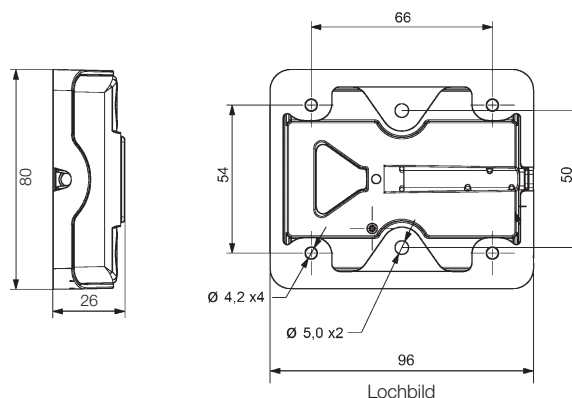
### ■ Befestigung

Die Befestigung von vorne sowie von hinten erfolgt durch einen abnehmbaren Halterahmen. Es stehen 6 Löcher für die Befestigung mit Schrauben zur Verfügung.

# Technische Details


Technische Daten	
Betriebsspannung	12 V und 24 V
Typprüfung	ECE (ADR für Australien und Neuseeland)
Funktionen	Schlusslicht 2 rote LEDs Bremslicht 4 rote LEDs Blinklicht 4 gelbe LEDs
Stromaufnahme	Schlusslicht 1 W Bremslicht 2 W Blinklicht 2 W
Spezifikation	Hella-Norm 67101 Klasse 2.2 und 7.2
EMV-Zulassung	ja
Verpolungsschutz	ja
Betriebstemperatur	- 40 °C bis + 60 °C
IP - Schutzklasse	IP 6K9K/IP 6K7
Befestigung	4 Löcher je Ø 4,2 mm und 2 Löcher je Ø 5 mm

## Technische Zeichnung



Leitungsfarbe	Funktion
weiß	minus -
rot	Bremslicht
blau	Blinklicht
braun	Schlusslicht

## Programmübersicht

Produktbild	Artikelnummer	Spezifikation	Spannung	Typ- prüfung	VPE
	<b>2VA 980 720-001/007</b>  <b>Lieferfähig ab September 2010.</b>	SBBLR Schluss- Brems- Blinkleuchte mit Rückstrahler für den horizontalen und vertikalen Anbau (Leuchte kann um 180° gedreht werden), Lichtscheibe glasklar, 8 LEDs, Rückstrahler (fest aufgeklebt 8RA 004 412-021), 500 mm Leitung mit abisolierten Enden, abnehmbarer schwarzer Halterahmen mit 6 Löchern zur individuellen Befestigung.	12 V und 24 V	ECE	1/20

Die einzelnen Funktionen der Leuchte dürfen nur mit einer fahrzeugseitigen Sicherung von max. 3 A betrieben werden. Die im Geltungsbereich der ECE R48 gesetzlich geforderte Blinkleuchten-Ausfallkontrolle gemäß Punkt 6.5.8 der ECE R48 ist im Fahrzeug durch geeignete Maßnahmen sicherzustellen. Hierfür ist der Kunde verantwortlich.

## Ausblick



- Inklusive LED-Kennzeichenbeleuchtung für Schilder 370 mm x 120 mm und 520 mm x 120 mm

## Anwendungsbeispiel



**Hella KGaA Hueck & Co.**  
Kunden-Service-Center  
Rixbecker Straße 75  
59552 Lippstadt/Germany  
Internet: [www.hella.com](http://www.hella.com)

Deutschland:  
Tel.: 0180-5-250001 (0,14 €/Min. aus dem deutschen Festnetz)  
Fax: 0180-2-250001 (0,06 € je Verbindung)  
International:  
Phone: +49 2941 38-0  
Fax: +49 2941 38-7133

  
**Ideen für das  
Auto der Zukunft**