



# KURZ-INFO

## CargoLED

- Änderung auf leistungsstärkere LEDs
- Ideal für den Einsatz als Deckenleuchte in Kühltransportern, Krankenwagen, Fahrer cabins und Stauräumen
- ADR /GGVS geprüft
- IP-Schutzart 6K9K

## PRODUKTMERKMALE

### 4 Power-LEDs

Optimale Lichtausbeute durch den Einsatz von 4 Power-LEDs mit einer Betriebsdauer von mind. 50.000 Stunden.

### Glasklare Lichtscheibe

Aus Plexiglas (PMMA)

### Gehäuse

Besonders bruchstark und schlagfest (Kunststoff: ABS) sowie UV-beständig. Farbe: grau

### Montage

Schraubmontage als Einbauvariante. Ein Aufbaurahmen ermöglicht die Verwendung auch als Aufbauvariante.

### Extrem geringe Bauhöhe

Besonders für flache Einbauverhältnisse geeignet (16 mm), da die Wärme der LEDs in den Fahrzeuginnenraum abstrahlt.

### Multivolt

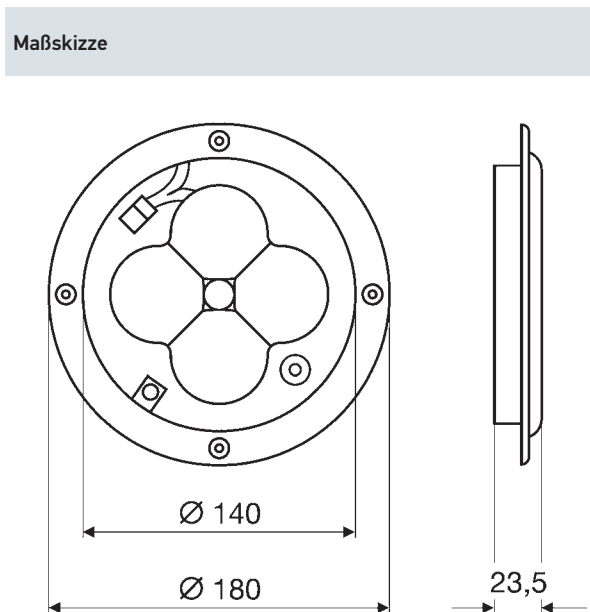
Multivolt Schaltkreise halten die Lichtleistung über einen Spannungsbereich von 10 – 31 V konstant. Hierdurch ist es möglich, die gleiche HELLA LED-Innenleuchte sowohl für 12, als auch für 24 Volt Anwendungen zu verwenden. Multivolt kompensiert auch die Spannungsschwankungen die durch den Einsatz langer Leitungen, Steckverbindungen und innerhalb des Bordnetzes entstehen. Darüber hinaus sind HELLA Multivolt-Schaltkreise vor Verpolung und Spannungsspitzen geschützt, liefern also verlässliche Sicherheit selbst bei niedrigen Batteriespannungen.

### Schutzklasse IP 6K9K

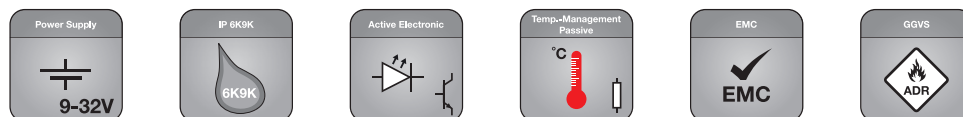
Absolut wasserdicht und dadurch ideal für den Einsatz in kalter und feuchter Umgebung geeignet.

# TECHNISCHE DETAILS

Technische Daten	
Betriebsspannung	10 – 31 V
Ausleuchtungswinkel	44°
Lichtquelle	4 Power-LEDs (kalt- oder warmweiß)
Ausrichtung der Lichtquelle	fix
Beleuchtungsstärke in 1 m	Jetzt mit 56 % mehr Licht = 280 lux (Vorgängerleuchte mit 180 lux)
Lichtscheibe	glasklar, Plexiglas (PMMA)
Gehäuse	grau, Kunststoff (ABS)
Elektrischer Anschluss	über 310 mm lange Leitung (2 x 0,75 mm <sup>2</sup> )
Leistungsaufnahme	12 V / 6 W: 0,5 A 24 V / 6 W: 0,25 A
IP-Schutzklasse	IP 6K9K (geschützt beim Einsatz von Hochdruckreinigern)
Zertifikate	ADR / GGVS und EMV



# PROGRAMMÜBERSICHT



Produktbild	Artikelnummer Vorgängermodell*	Artikelnummer Nachfolger**	LED-Farbe	VPE	Produktanlauf
	2JB 343 227-001	2JB 344 227-001	kaltweiß 5.000 K	1	ca. 8 / 2013
	2JB 343 227-041	2JB 344 227-041	warmweiß 3.000 K	1	ca. 12 / 2015

\* Nach Ausverkauf des Vorgängermodells werden automatisch die neuen Versionen geliefert.

\*\* 56 % mehr Lichtleistung durch leistungsstärkere LEDs.

## Zubehör

Beschreibung	Artikelnummer	VPE
Aufbaurahmen, grau	9XD 344 118-101	1