

Heck

Seite

Front

- Für 12 und 24 Volt Anwendungen
- Hohe Sicherheit durch maximal leuchtende Fläche
- Modernes Nacht-Design („Glowing-edges“)

Produktmerkmale



Kontaktierung

Neben dem 6,3 Kontaktpin kann der Kunde aus zwei weiteren Anschlüssen wählen. Eine Version mit AMP Stecker bietet die Möglichkeit, die Leuchte auch in Nass-Aussen-Bereichen einzusetzen. Eine dicht vergossene Kabelvariante rundet die Optionen zur Kontaktierung ab.

Korrosionsschutz

Anschlusskontakte sind aus nicht korrodierendem konduktiven Kunststoff. Eine Korrosion an den Kontakten gehört damit der Vergangenheit an. Selbst bei fehlerhafter Montage der Dichtung oder Beaufschlagung der Kontakte mit Feuchtigkeit ist ein Korrodieren unmöglich.

Dichtung zum Fahrzeug

Sofern nicht geklebt, kann die Dichtung zum Fahrzeug mit einer Moosgummidichtung erfolgen

Nacht-Design

Besonders an der Fahrzeugseite wird die Bauform durch die imposante und großflächige Ausleuchtung betont und folgt dem Trend der Automobilindustrie, Beleuchtungselemente insbesondere im Nachtdesign stilistisch hervorzuheben.

Abgerundete Produktfamilie

Neben 12 V und 24 V Varianten sind außerdem Positionslicht (PO) und Umrissleuchte (UR) im gleichen Erscheinungsbild verfügbar. Unterschiedlich farbige Rahmenvarianten in weiß, orange, grau und schwarz sowie flexible Befestigung - durch Verschraubung oder mit Winkelhalter - runden das Angebot ab. Kurz um: Die Leuchte integriert sich in jedes Fahrzeugdesign.

Modernste Produktionstechnik

Der Einsatz von konduktivem Kunststoff und eingespritzten LEDs erlaubt eine 100% Automatisierung. Somit ist eine Prozesssicherheit gegenüber einer Montage von Hand und der Verwendung von Leiterplatten gegeben. Gehäuse und Rahmen werden "gespritzt" und die Dichtigkeit gegenüber herkömmlichen Schweiß- oder Klebeverfahren deutlich erhöht.

Zeit- und kostenoptimierte Montage

Durch die Verwendung eines 6,3 Kontaktpins wird eine schnelle und sichere Montage erreicht. Der runde Steckerkorb dient zudem als Positionierungshilfe und Schutz der Kontaktfahnen. Ein Durchschleifen kann über eine Doppelverkrüpfung realisiert werden. Die Seitenmarkierungsleuchte kann sowohl horizontal als auch vertikal angebaut werden.



LED-Lichttechnologie

Als Innovationsführer in der Automobilen Erstausrüstung setzt Hella Maßstäbe:

Extern niedriger Energieverbrauch

Durch die Kombination effizienter Leuchtdioden (LEDs) und Präzisionsoptiken erreichen die Hella Leuchten die gesetzlich vorgeschriebene Lichtverteilung – und das mit 80 % weniger Leistung im Vergleich zu Glühlampenleuchten!

Kein Leuchtmittelwechsel, keine Wartung und extrem lange Betriebsdauer durch optimales Thermo-Management.

Zur Verlängerung der Lebensdauer der Leuchte sind die Bauteile temperaturoptimiert angeordnet. Bei extrem hohen Temperaturen wird somit eine Überhitzung der LEDs vermieden. Dieses Thermomanagement führt zu einer Maximierung der Lebensdauer – auch bei widrigen Einsatzbedingungen. 30.000 Stunden und mehr können abhängig von den Umgebungsbedingungen erreicht werden.

Maximierung der Sicherheit

Ansprechendes Nacht-Design

Die großflächige, homogene Ausleuchtung der gesamten Lichtscheibe aus allen Betrachtungswinkeln erzeugt optimale Sichtbarkeit und somit maximale Sicherheit. Neue „glowing Edges“-Technologie betont alle Konturen der Leuchte und erzeugt ein beeindruckendes und innovatives Nacht-Design für Seitenmarkierungs-, Positions- und Umrisslichtfunktion.



Seitenmarkierungsleuchte von Hella



Leuchtmittel: 1 LED optimale Sichtbarkeit, groß ausgeleuchtete Fläche samt Konturbeleuchtung



Wettbewerbsleuchte



Leuchtmittel: 1 LED minimal, punktuell ausgeleuchtete Fläche

Modernste Produktionstechnik/Innovative Werkstoffe

Prozesssicherheit

Vollautomatisierte Fertigung gewährt ein Höchstmaß an Qualität in Bezug auf Dichtigkeit und Fehlerrate. Vom Spritzgießen über das Prüfen bis zum Verpacken sind Fehler im Prozess ausgeschlossen.

Leitender Kunststoff

Ersetzt die bisher notwendigen metallischen Bauteile wie z. B. Leiterplatte und Anschlusskontakte. Dieses ist Garant für eine längere Lebensdauer da eine Korrosion - bedingt durch Beaufschlagung mit Feuchtigkeit - ausgeschlossen ist.

Anwendungsbeispiele

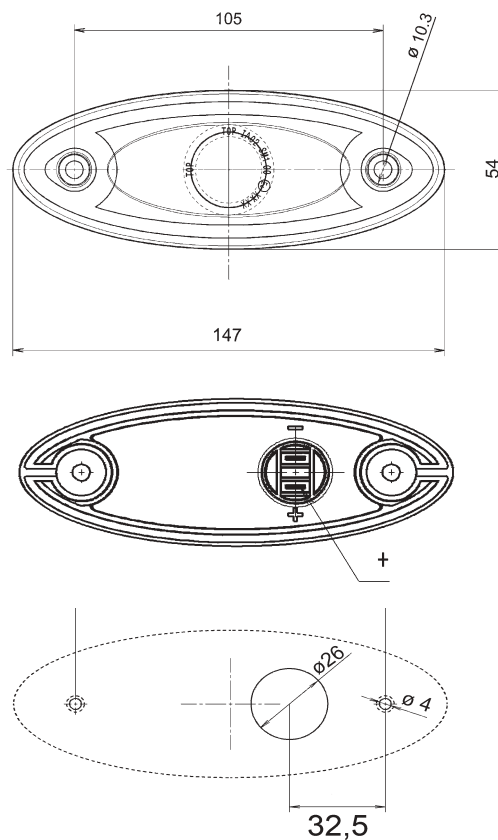


Technische Details

Technische Daten	
Typprüfung	ECE/SAE
Betriebsspannung	12 V und 24 V
Funktionen	Seitenmarkierungsleuchte Positionsleuchte Umrissleuchte
Anzahl LED	1
Leistungsaufnahme	0,5 W/12 V 1,0 W/24 V
Abmessungen (b x h x t)	
Stecker	147 x 54 x 27,5
Leitungsversionen	147 x 54 x 14,7
Betriebstemperatur	-40 °C bis +50 °C
Schutzart	IP 6K9K
Kontaktierung	6,3 mm Flachstecker oder offenes Kabelende oder AMP Timer
Montage	Schraubverbindung mit 2 Schrauben Ø 6 mm
Spezifikation	Hella Norm 67001, Klasse 10 Maximale Spezifikation
Lebensdauer	30.000 h*

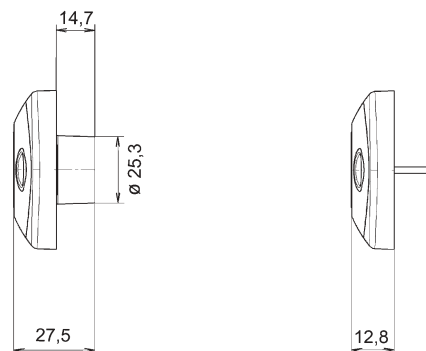
(* abhängig von der Betriebstemperatur)

Technische Zeichnung



mit 6,3 mm Kontakt

mit Leitung



Ausblick

- Stecker AMP – Timer Stecker in Gehäuse integriert
- 5000 mm Kabel-Version für Positions- und Umrissleuchte
- Weitere 24 V Lösungen möglich
- Klebefestigung am Fahrzeug

Zubehör

Winkelhalter

8HG 343 879-007

Gummidichtung

9GD 343 697-007

Tülle

9GT 343 367-007

Programmübersicht

Zeichnung	Produktbild	Artikelnummer	Verbindung	Spannung	Montage		Gehäuse Farbe	Typprüfung	VPE
					Hor.	Vert.			
		2PS 343 690-001/7	6,3 mm Kontakte	12 V	■	■	●	ECE/SAE	1/96
		2PS 343 690-011/7	6,3 mm Kontakte	24 V	■	■	●		1/96
		2PS 343 690-021/7	6,3 mm Kontakte	12 V	■	■	●		1/96
		2PS 343 690-031/7	6,3 mm Kontakte	24 V	■	■	●		1/96
		2PS 343 690-041/7	6,3 mm Kontakte	12 V	■	■	●		1/96
		2PS 343 690-051/7	6,3 mm Kontakte	24 V	■	■	●		1/96
		2PG 343 690-107*	6,3 mm Kontakte	12 V	■		●		*
		2PG 343 690-117*	6,3 mm Kontakte	12 V		■	●		*
		2TM 343 690-157*	6,3 mm Kontakte	12 V	■		●		*
		2TM 343 690-167*	6,3 mm Kontakte	12 V		■	●		*
		2PS 343 690-201/7	500 mm Leitung	12 V	■	■	●	ECE/SAE	*
		2PS 343 690-217*	500 mm Leitung	12 V	■	■	●		*
		2PS 343 690-227*	500 mm Leitung	12 V	■	■	●		*
		2PS 343 690-257*	5000 mm Leitung	12 V	■	■	●		*
		2PS 343 690-267*	5000 mm Leitung	12 V	■	■	●		*
		2PS 343 690-277*	5000 mm Leitung	12 V	■	■	●		*
		2PG 343 690-301/7	500 mm Leitung	12 V	■		●		1/*
		2PG 343 690-311/7	500 mm Leitung	12 V		■	●		1/*
		2TM 343 690-351/7	500 mm Leitung	12 V	■		●		1/*
		2TM 343 690-361/7	500 mm Leitung	12 V		■	●		1/*
		2PS 343 690-407*	AMP-Timer	24 V	■	■	●	*	
		2PS 343 690-417*	AMP-Timer	24 V	■	■	●	*	
		2PS 343 690-427*	AMP-Timer	24 V	■	■	●	*	

*auf Kundennachfrage