



KURZ-INFO

90 MM LED-MODUL L4060

- Für unterschiedlichste Anwendungsfälle und maximale Ansprüche
- Kontinuierliche Erweiterung des 90 mm Modul-Programms
- Höchste Design- und Technologiefreiheit durch modulares System
- Mehr Ausleuchtung und Sicherheit durch innovative LED-Technologie

PRODUKTMERKMALE

- **Markantes Design**
Ringförmiges homogenes Tagfahrlicht / Positionslicht
- **Umrüstung**
Bestehende Halogen-Versionen können einfach auf LED-Module umgerüstet werden
(Kompatible Montagelösungen)
- **90 mm LED-Upgrade**
Alle Lichtfunktionen in LED-Technologie verfügbar,
für maximale Lebensdauer
- **Bauform**
40 x 60 mm Polycarbonat-Linsen für die unterschiedliche
Lichtverteilung als Nebellicht, Fernlicht und Nebel- mit
Abbiegelicht
- **Gehäuse**
Robustes Aludruckguss-Gehäuse mit integrierter
Elektronik
- **Resistent gegen Steinschläge**
Abdeckscheibe aus Polycarbonat
- **Gewichtersparnis**
Linse aus Polycarbonat

coach&bus
Sustainable mobility

Auszeichnung für unsere 90 mm LED-Module
L4060 auf der Busworld 2013

WEITERE PROGRAMMVORTEILE

90 mm Modulscheinwerfer bewähren sich täglich millionenfach im rauen Einsatz. Unser Programm besteht derzeit aus insgesamt 5 Baureihen mit einer außergewöhnlichen Produkttiefe (Classic, Performance, Premium, L70 und L4060). Mit der neuen LED-Produktgruppe L4060 werden neue Freiheitsgrade im Design eröffnet: Eine neue Linsenform (40 x 60 mm) sowie die farbigen Blenden machen es möglich!

Geben Sie ihrem Fahrzeug ein markantes Aussehen!

Die Bauform dieser neuen Scheinwerfer ist sehr kompakt, dennoch lassen sich ohne zusätzlicher Elektronik drei Lichtfunktionen in einem Modul realisieren.

20 x um die Welt ohne die Lampe zu tauschen.

- Glühlampenwechsel gehören der Vergangenheit an. Wartungsfreiheit durch passive Kühlung.
- Keine beweglichen Teile erforderlich (z. B. Lüfter)
- Geringerer Kraftstoffverbrauch und Reduzierung des CO₂-Ausstoßes aufgrund geringerer Leistungsaufnahme von max. 20 W im Fernlicht
- LED-Scheinwerfer erhöhen die Sicherheit. Durch die tageslichtähnliche Ausleuchtung sieht der Fahrer wesentlich besser und ermüdet nicht so schnell
- Multivoltage (12 Volt, 24 Volt)
- ECE und SAE typgeprüft

Upgrade auf LED

HELLA ist zur Zeit der einzige Anbieter, der Ihnen für alle 90 mm Halogen / Xenon Einzel- und Mehrfunktionsmodule ein Austauschkonzept auf LED-Lichttechnologie anbieten kann.

LED-Hauptlichtfunktionen



Abblendlicht



Fernlicht



Abblendlicht und Fernlicht



Fernlicht und Tagfahrlicht



Fernlicht und Blinklicht

LED-Nebenlichtfunktionen



Nebellicht



Nebellicht und Abbiegelicht



Nebellicht und Tagfahrlicht



Tagfahrlicht

90 mm Konfigurator:

www.hella.com/90mm-modules

Dieses Tool zeigt Ihnen die Möglichkeiten der Erstausrüstung oder Umrüstung eines Fahrzeugs mit 90 mm LED-Modulen. Sehen Sie in Aufnahmen aus Europas größtem Lichtkanal und vergleichen Sie die Lichtverteilungen von Halogen- und LED-Modulen, um für Ihren Einsatz die richtige Wahl zu treffen.



TECHNISCHE DETAILS

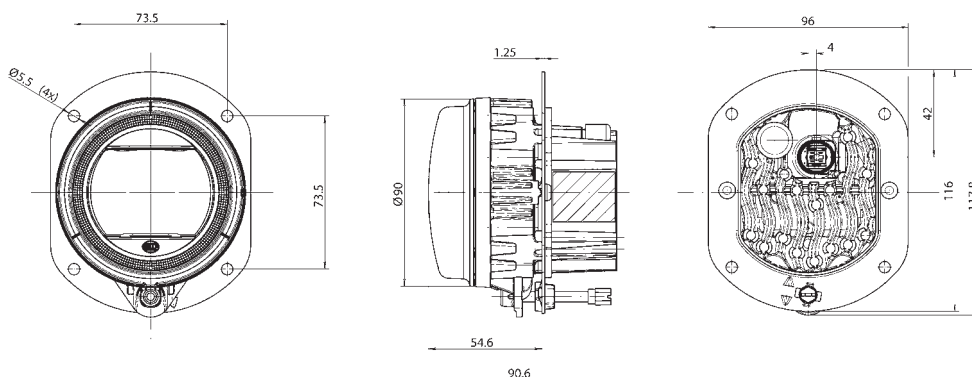
Technische Daten

Betriebsspannung	Multivolt 9 – 33 V	
Funktionen	Fernlicht, Nebellicht, Tagfahrlicht, Positionslicht und Abbiegelicht	
Anschluss	Integrierter FEP-Stecker, 4-polig; Adaption auf DEUTSCH-Stecker vorhanden	
Spezifikation*	HELLA Norm N67101 1.2 Car Premium / 3.2 Caravan Premium / 4.1 Bus / 6.1 Truck / 7.2 Agro Plus	
Typprüfung	ECE	SAE
Fernlicht	ECE-R112 S01	SAE J566, FMVSS108
Nebellicht	ECE-R19 F3 Serie 04	SAE J583
Tagfahrlicht	ECE-R87	SAE J2087
Positionslicht	ECE-R7	SAE J222
Abbiegelicht	ECE-R119	SAE J852

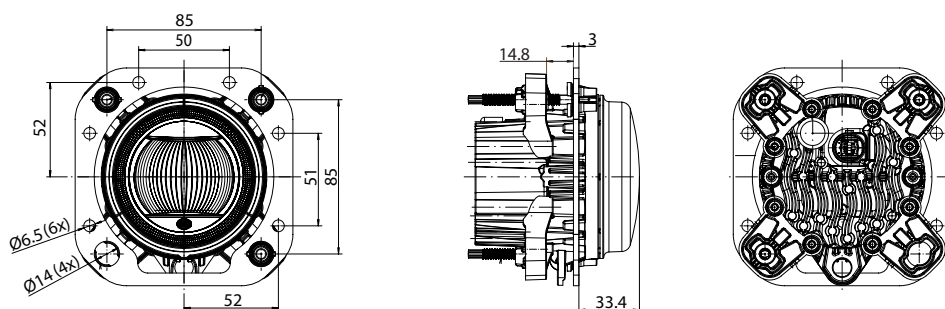
* Für alle LED-Scheinwerfer wird die Anwendung einer 3A-Sicherung von HELLA vorgeschrieben. Eine Sicherung >3A ist nicht ausreichend, um die Stromversorgung im Fehlerfall sicher zu unterbrechen. Bei nicht bekannter Absicherung muss zusätzlich immer ein externer Sicherungsschalter (z. B. 8JD 743 557-021) verwendet werden. Eine falsche Absicherung kann bei Beschädigung mit Wassereintritt zum Schmelzen bis hin zum Abbrennen des Produktes führen.

Technische Zeichnungen

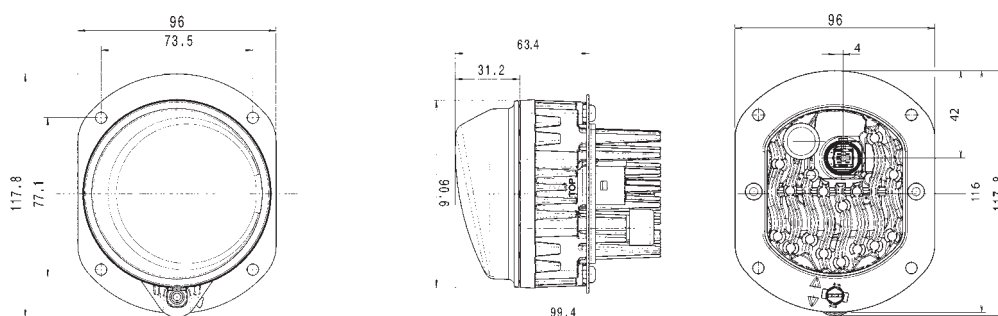
90 mm: L4060 Fernlicht/Nebellicht
Mit vormontiertem Tragrahmen



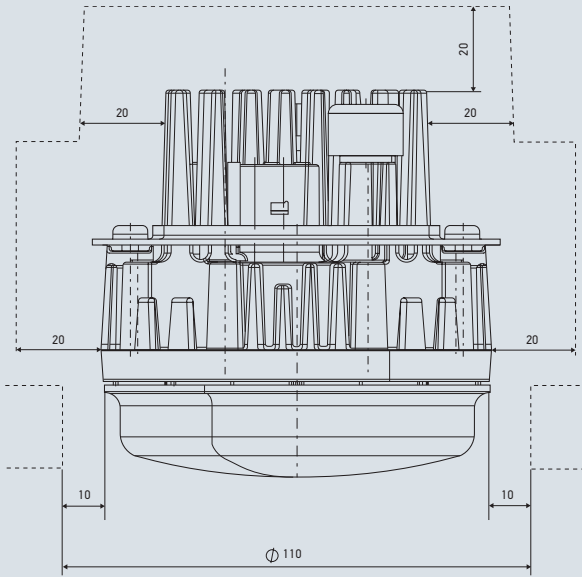
90 mm: L4060 Fernlicht
Performance Modul Anbringung für
1:1 Austausch vorhandener Halogen
Versionen



**90 mm: L4060 Nebellicht und
Abbiegelicht**
Mit vormontiertem Tragrahmen



EINBAU



- * Mindesteinbauabstand zur Karosserie:
- 1) 10 mm umlaufend (an der Abschlusscheibe)
 - 2) 20 mm umlaufend (an dem Gehäuse)

Die Module sind ohne Lüfter konstruiert, da durch passive Kühlung und Einhaltung der Mindesteinbauabstände eine betrieboptimale Thermik gewährleistet ist.

ANWENDUNGSBEISPIELE



PROGRAMMÜBERSICHT

Produktbilder	Beschreibung	Befestigungskonzept	Artikelnummer
	<p>LED-Fernscheinwerfer L4060 Modulscheinwerfer mit 40 x 60 mm Polycarbonat-Linse, Robustes Aludruckguss-Gehäuse, Silbernes Design-Cover, (schwarzes Design-Cover auf Anfrage)</p>	<p>vormontierter Tragrahmen</p> <hr/> <p>Performance Anbringung</p>	<p>1F0 011 988-021</p> <hr/> <p>1F0 011 988-121</p>
	<p>LED-Fernscheinwerfer L4060, mit Tagfahrlicht und Positionslicht Modulscheinwerfer mit 40 x 60 mm Polycarbonat-Linse, Robustes Aludruckguss-Gehäuse silbernes Design-Cover, (schwarzes Design-Cover auf Anfrage)</p>	<p>vormontierter Tragrahmen</p> <hr/> <p>Performance Anbringung</p>	<p>1F0 011 988-031</p> <hr/> <p>1F0 011 988-131</p>
	<p>LED-Fernscheinwerfer L4060 mit Blinklicht Modulscheinwerfer mit 40 x 60 mm Polycarbonat-Linse, Robustes Aludruckguss-Gehäuse silbernes Design-Cover, (schwarzes Design-Cover auf Anfrage)</p>	<p>mit Impulsgeber vormontierter Tragrahmen</p> <hr/> <p>mit Impulsgeber Performance Anbringung</p> <hr/> <p>ohne Impulsgeber vormontierter Tragrahmen</p> <hr/> <p>ohne Impulsgeber Performance Anbringung</p>	<p>1F0 011 988-081*</p> <hr/> <p>1F0 011 988-181*</p> <hr/> <p>1F0 011 988-071*</p> <hr/> <p>1F0 011 988-171*</p>
	<p>LED-Nebelscheinwerfer L4060 Modulscheinwerfer mit 40 x 60mm Polycarbonat-Linse, Robustes Aludruckguss-Gehäuse silbernes Design-Cover, (schwarzes Design-Cover auf Anfrage)</p>	<p>vormontierter Tragrahmen</p>	<p>1N0 011 988-001</p>
	<p>LED-Nebelscheinwerfer L4060, mit Tagfahrlicht und Positionslicht Modulscheinwerfer mit 40 x 60mm Polycarbonat-Linse, Robustes Aludruckguss-Gehäuse silbernes Design-Cover, (schwarzes Design-Cover auf Anfrage)</p>	<p>vormontierter Tragrahmen</p>	<p>1N0 011 988-011</p>
	<p>LED-Nebelscheinwerfer L 4060, mit Abbiegelicht Modulscheinwerfer mit 40 x 60mm Polycarbonat-Linse, Robustes Aludruckguss-Gehäuse silbernes Design-Cover, (schwarzes Design-Cover auf Anfrage)</p>	<p>vormontierter Tragrahmen rechts</p> <hr/> <p>vormontierter Tragrahmen links</p>	<p>1N0 011 988-061</p> <hr/> <p>1N0 011 988-051</p>

* Verfügbar ab Mai 2014

ZUBEHÖR

Artikelnummer	Abblendlicht 010 820	Abblendlicht und Fernlicht 010 820	Nebellicht 011 988-001	Nebellicht + Tagfahrlicht + Positionslight 011 988-011	Nebellicht + Kurvenlicht 011 988-051/061	Fernlicht 011 988-021	Fernlicht 011 988-121	Fernlicht + Tagfahrlicht + Positionslight 011 988-031	Fernlicht + Tagfahrlicht + Positionslight 011 988-131	Fernlicht + Blinker (mit Impuls) 011 988-081	Fernlicht + Blinker (mit Impuls) 011 988-181	Fernlicht + Blinker (ohne Impuls) 011 988-071	Fernlicht + Blinker (ohne Impuls) 011 988-171	
Tragrahmen														
Tragrahmen, schwarz	9AH 169 580-011	xx	xx	-	-	-	-	xx	-	xx	-	xx	-	xx
Plusversorgung, LED AMP-Supersealed 3-polig														
Gehäuse, 10 Stück	8JA 746 184-032	x	x	-	-	-	-	-	-	-	-	-	-	-
Buchsenkontakt, 50 Stück	8KW 744 837-002	x	x	-	-	-	-	-	-	-	-	-	-	-
Einzelleiterabdichtung, 50 Stück	9GD 746 185-002	x	x	-	-	-	-	-	-	-	-	-	-	-
Plusversorgung, LED FEP-Stecker 4-polig														
Gehäuse	8JA 202 231-002	-	-	x	x	x	x	x	x	x	x	x	x	x
Flachkontakt, 50 Stück	8KW 863 933-013	-	-	x	x	x	x	x	x	x	x	x	x	x
Einzelleiterabdichtung 0,35 – 0,5 mm ² oder	8KW 863 952-022	-	-	x	x	x	x	x	x	x	x	x	x	x
Einzelleiterabdichtung 0,75 mm ²	8KW 863 952-012	-	-	x	x	x	x	x	x	x	x	x	x	x
Blindstopfen, 50 Stück	9GB 863 952-002	-	-	x	-	x	x	x	-	-	x	x	x	x
Plusversorgung, LED DEUTSCH-Stecker 4-polig (in Verbindung mit Adapterkabel siehe¹)														
Steckergehäuse, 10 Stück	8JA 201 022-042	-	-	x	x	x	x	x	x	x	x	x	x	x
Verriegelung / Wedgelock, 10 Stück	9NB 201 024-042	-	-	x	x	x	x	x	x	x	x	x	x	x
Kontakthülse 0,5 – 1,5 mm ² , 50 Stück	9NB 201 025-112	-	-	x	x	x	x	x	x	x	x	x	x	x
Blindstopfen, 50 Stück	9NB 201 026-012	-	-	x	-	x	x	x	-	-	x	x	x	x
Set-Verpackung (1 x Steckgehäuse, 1 x Verriegelung / Wedgelock, 5 x Kontakthülse und 3 x Blindstopfen)	8JA 201 022-821	-	-	x	x	x	x	x	x	x	x	x	x	x
Leichtweiten-Regelungssysteme														
Leuchtweitenregulierung	6NM 007 282-221	xx	xx	-	-	-	-	-	-	-	-	-	-	-
Halter für Rechtsmontage Steller	8HG 138 619-007	xx	xx	-	-	-	-	-	-	-	-	-	-	-
Halter für Linksmontage Steller	8HG 138 620-007	xx	xx	-	-	-	-	-	-	-	-	-	-	-
Streuscheibenreinigungsanlagen														
SRA Set mit 4 festehenden Düsen	8WS 008 549-001	xx	xx	-	-	-	-	-	-	-	-	-	-	-
SRA Set mit 2 teleskopierbaren Einzeldüsen	8WT 008 549-101	xx	xx	-	-	-	-	-	-	-	-	-	-	-
SRA Set mit 2 teleskopierbaren Doppeldüsen	8WT 008 549-201	xx	xx	-	-	-	-	-	-	-	-	-	-	-
Kurvenlicht-Zubehör														
Anschlusskabel LED-Modul, Kurvenlichtsteuergerät, 1 Stück	8KB 163 160-011	-	-	-	-	xx	-	-	-	-	-	-	-	-
Kurvenlicht-Steuergerät, 24 Stück	5DF 009 244-007	-	-	-	-	xx	-	-	-	-	-	-	-	-
Adapterkabel														
¹ Adapter von FEP-Stecker auf Deutsch-Stecker (4-polig)	8KA 202 117-001	-	-	xx	xx	xx	xx	xx	xx	xx	xx	xx	xx	xx
Adapter von FEP-Stecker auf Performance Modul (247.043) oder DynaView (009 295)	8KA 202 117-011	-	-	-	-	-	xx	xx	xx	xx	-	-	-	-

x = Zubehör für den fachgerechten Anschluss

xx = optionales Zubehör