



KURZ-INFO

LED-Kennzeichenleuchte für den Anbau

- Multivolt Auslegung zur flexiblen Einsatzmöglichkeit in 12 V- und 24 V-Systemen
- Hohe Funktionssicherheit durch LED
- Hocheffizienter Aufbau der Elektronik – minimaler Energieverbrauch
- ADR-zertifiziert für Gefahrguttransporte

PRODUKTMERKMALE

Abgedichtet, um Hochdruckreinigung standzuhalten

Die Leuchte ist nach HELLA Norm 67101 getestet und erfüllt höchste Automotive Anforderungen. Zudem erfüllt sie IP 5K9K und ist somit geschützt.

Ausfallsicher, ganz dem Leitgedanken „Fit & Forget“

Die LED-Technologie bietet ein Höchstmaß an Zuverlässigkeit und Vibrationsfestigkeit. Daher wird eine extrem hohe Lebensdauer der Leuchte erzielt.

Niedriger Energieverbrauch

Durch die Kombination effizienter Leuchtdioden (LEDs) und Präzisionsoptiken im Fresnel-Design erzielen die Leuchten ein optimales Signalbild bei äußerst geringer Leistungsaufnahme.

Vielseitige Steckeroptionen

Die Kennzeichenleuchte ist mit allen gängigen Steckerverbindungen erhältlich und ermöglicht somit die einfache Anbindung an das Fahrzeugsystem.

Funktionsfähigkeit bei allen Bordnetzspannungen

Die Elektronik ist als Multivolt-Aufbau ausgelegt – so ist selbst der Wechsel des Zugfahrzeugs mit unterschiedlichen Bordnetzspannungen kein Problem.

LED-LICHTTECHNOLOGIE

Als Innovationsführer in der Automobilen Erstausrüstung setzt HELLA Maßstäbe:

Extrem niedriger Energieverbrauch

Durch die Kombination effizienter Leuchtdioden (LEDs) und Präzisionsoptiken erreichen die HELLA Leuchten die gesetzlich vorgeschriebene Lichtverteilung – und das mit 85 % weniger Leistung im Vergleich zu Glühlampenleuchten!

Kein Leuchtmittelwechsel, keine Wartung und extrem lange Betriebsdauer durch optimales Thermo Management.

Zur Verlängerung der Lebensdauer der Leuchte sind die Bauteile temperaturoptimiert angeordnet. Bei extrem hohen Temperaturen wird somit eine Überhitzung der LEDs vermieden. Dieses Thermo Management führt zu einer Maximierung der Lebensdauer. Die Lebensdauer der LEDs entspricht der Lebensdauer des Fahrzeugs (abhängig von der Betriebstemperatur).

MODERNSTE PRODUKTIONSTECHNIK

Qualität aus Überzeugung

Wir arbeiten täglich an unseren Prozessen und Technologien. Die konstante Weiterentwicklung unserer Fertigungsabläufe und Produktionsverfahren stellt dies nachhaltig sicher. Unser grundlegende Qualitätsgedanke spiegelt sich in unseren HELLA Normen wieder. Dadurch wird dieser Anspruch auf jedes Produkt übertragen.

Prozesssicherheit

Die integrierte Fertigung gewährt ein Höchstmaß an Qualität in Bezug auf Dichtigkeit und Fehlerrate. Unsere Standards sind über den gesamten Fertigungsprozess etabliert. Unsere Erfahrung zeigt: „nur wer seine Prozesse im Griff hat, kann konstant hohe Performance liefern“.

ANWENDUNGSBEISPIEL

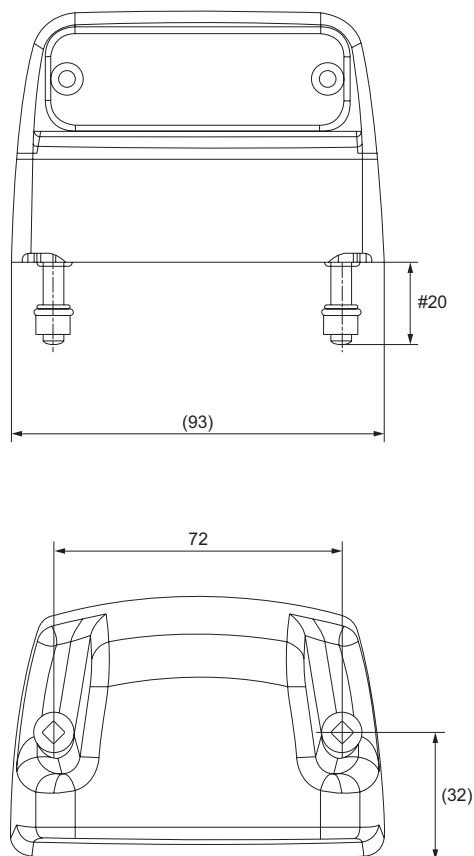


TECHNISCHE DETAILS

Technische Daten

Typprüfung	CE 0032
Betriebsspannung	Multivolt 9 V – 32 V
Stromaufnahme	~ 0.02 A
EMV-Zulassung	CE 10R-04 047294
EMV-Klasse	3
Funktionen	LED-Kennzeichenleuchte
Anzahl der LEDs	2
Leistungsaufnahme	12 V bei 0.3 W 24 V bei 0.5 W
Abmessungen	67 x 93 x 63 (L x H x B)
Betriebstemperatur	-40°C – +85°C
Schutzart	IP 5K9K
Kontaktierung	<ul style="list-style-type: none"> • 6,3 mm Flachsteckhülsen mit 2.000 mm Leitung • Quick-Link-Stecker mit 500 mm Leitung • EasyConn-Stecker (gerade) mit 500 mm Leitung • AMP-SUPERSEAL-Stecker (umspritzt) mit 1.300 mm Leitung • EasyConn-Stecker (2-pol. 90°) mit 1.300 mm Leitung • AMP-SUPERSEAL-Stecker (umspritzt) mit 2.000 mm Leitung
Montage	Aufbauvariante, Schraubfixierung
Spezifikation	HN 67101 Klasse 5.1
Lebensdauer	40.000 Stunden
Polung	Polaritätsunabhängiger Anbau (+ und - vertauschbar)

Maßskizze



PROGRAMMÜBERSICHT



Steckanschluss	Artikelnummer	Beschreibung
	2KA 012 271-031	6,3 mm Flachsteckhülsen mit 2.000 mm Leitung
	2KA 012 271-041	Quick-Link-Stecker mit 500 mm Leitung
	2KA 012 271-051	EasyConn-Stecker (gerade) mit 500 mm Leitung
	2KA 012 271-061	AMP-SUPERSEAL-Stecker (umspritzt) mit 1.300 mm Leitung
	2KA 012 271-071	EasyConn-Stecker (2-pol. 90°) mit 1.300 mm Leitung
	2KA 012 271-081	AMP-SUPERSEAL-Stecker (umspritzt) mit 2.000 mm Leitung

ANBAUVORSCHRIFTEN ZUR ERFÜLLUNG DER ECE-REGELUNGEN

