



## KURZ-INFO

LED-Seitenmarkierungs-, Positions- und Umrissleuchte (345 600-...) mit integriertem Rückstrahler

- Für 12 und 24 Volt Anwendungen
- Hohe Funktionssicherheit durch LED
- Innovatives Light-Guide-Design
- 1:1 Austauschbarkeit der 963 639 Familie

## PRODUKTMERKMALE

### **Aufwärts-Kompatibilität**

Diese Seitenmarkierungs-, Positions- und Umrissleuchte ist 1:1 austauschbar mit der 963 639 Produktfamilie.

### **Modernste Designsprache**

Die innovative Light-Guide-Technologie ist erstmals in einer Seitenmarkierungsleuchte angewandt. Sie erzeugt ein schlankes, linienförmiges Nachtdesign das sich hervorragend in die Fahrzeugform integriert. Die homogene Lichtverteilung ist wegweisend.

### **Abgedichtet, um Hochdruckreinigung standzuhalten**

Getestet nach HELLA Norm 67101, IP 6K9K, geschützt gegen Hochdruck- und Dampfstrahlreinigung.

### **Ausfallsicher, ganz dem Leitgedanken „Fit & Forget“**

Die LED-Technologie bietet ein Höchstmaß an Zuverlässigkeit und Vibrationsfestigkeit. Daher wird eine extrem hohe Lebensdauer der Leuchte erzielt.

### **Niedriger Energieverbrauch**

Durch die Kombination effizienter Leuchtdioden (LEDs) und Präzisionsoptiken im Light-Guide-Design erzielen die Leuchten ein optimales Signalbild bei äußerst geringer Leistungsaufnahme.

### **Abgerundete Produktfamilie**

Neben 12 V und 24 V-Varianten sind außerdem Positionslicht (PO) und Umrissleuchten (UR) im gleichen Erscheinungsbild verfügbar.

# LED-LICHTTECHNOLOGIE

Als Innovationsführer in der automobilen Erstausrüstung setzt HELLA Maßstäbe:

## Extrem niedriger Energieverbrauch

Durch die Kombination effizienter Leuchtdioden (LEDs) und Präzisionsoptiken erreichen die HELLA Leuchten die gesetzlich vorgeschriebene Lichtverteilung – und das mit 85 % weniger Leistungsaufnahme im Vergleich zu Glühlampenleuchten!

**Kein Leuchtmittelwechsel, keine Wartung und extrem lange Betriebsdauer durch optimales Thermo Management.**

Zur Verlängerung der Lebensdauer der Leuchte sind die Bauteile temperaturoptimiert angeordnet. Bei extrem hohen Temperaturen wird somit eine Überhitzung der LEDs vermieden. Dieses Thermo Management führt zu einer Maximierung der Lebensdauer. Die Lebensdauer der LEDs entspricht der Lebensdauer des Fahrzeugs (abhängig von der Betriebstemperatur).

# ANSPRECHENDES NACHTDESIGN



Die innovativen Light-Guide-Optiken realisieren ein Lichtband. Dieses verbindet ein anmutendes, linienförmiges Design mit optimaler Sichtbarkeit in allen Seitenmarkierungs-, Positions- und Umrisslichtfunktionen.

# MODERNSTE PRODUKTIONSTECHNIK

## Qualität aus Überzeugung

Wir arbeiten täglich an unseren Prozessen und Technologien. Die konstante Weiterentwicklung unserer Fertigungsabläufe und Produktionsverfahren stellt dies nachhaltig sicher. Unser grundlegender Qualitätsgedanke spiegelt sich in unseren HELLA Normen wieder. Dadurch wird dieser Anspruch auf jedes Produkt übertragen.

## Prozesssicherheit

Die vollautomatisierte Fertigung gewährt ein Höchstmaß an Qualität in Bezug auf Dichtigkeit und Fehlerrate. Unsere Prozesse sind über den gesamten Fertigungsprozess etabliert. Unsere Erfahrung zeigt: „nur wer seine Prozesse im Griff hat, kann konstant hohe Performance liefern“.

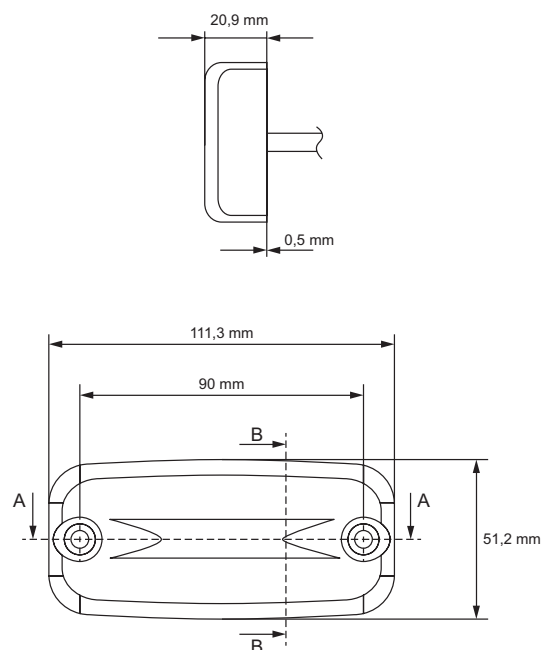
# AUFBAU DER LEUCHE



# TECHNISCHE DETAILS

Technische Daten	
Typprüfung	EN 5881
Betriebsspannung	12 V und 24 V
EMV-Zulassung	EN 10R-04 0072
Funktionen	Positionsleuchte, Seitenmarkierungsleuchte, Umrissleuchte
Anzahl der LEDs	2
Leistungsaufnahme	0,6 W / 12 V 1,2 W / 24 V
Abmessungen (L x B x H)	111,3 x 51,2 x 20,9 mm
Betriebstemperatur	-40°C bis +50°C
Schutzart	IP 6K9K
Kontaktierung	Offenes Ende / AMP-SUPERSEAL / 6,3 mm Flachstecker
Montage	Durch die Leuchte verschraubt, 5,8 mm Lochdurchmesser
Spezifikation	HN67101 Klasse 6.3
Polung	Bi-polarer Verpolschutz

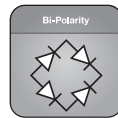
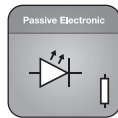
## Maßskizze



# ANWENDUNGSBEISPIELE



# PROGRAMMÜBERSICHT



Bisherige Artikelnummer	Neue Artikelnummer	Beschreibung	Leistungs-aufnahme	Halter	VPE
<b>Seitenmarkierungsleuchte</b>					
2PS 963 639-001	2PS 345 600-001	500 mm Leitung, offenes Ende	0,6 W / 12 V	-	1
2PS 963 639-007	2PS 345 600-007	500 mm Leitung, offenes Ende	0,6 W / 12 V	-	12
2PS 963 639-011	2PS 345 600-011	500 mm Leitung, offenes Ende	1,2 W / 24 V	-	1
2PS 963 639-017	2PS 345 600-017	500 mm Leitung, offenes Ende	1,2 W / 24 V	-	12
2PS 963 639-021	2PS 345 600-021	4.000 mm / 500 mm Leitung, Systemstecker, Abwinkelung nach hinten, AMP 2-Pin SUPERSEAL mit Y-Abgang	1,2 W / 24 V	Ja	1
2PS 963 639-027	2PS 345 600-027	4.000 mm / 500 mm Leitung, Systemstecker, Abwinkelung nach hinten, AMP 2-Pin SUPERSEAL mit Y-Abgang	1,2 W / 24 V	Ja	20
2PS 963 639-031	2PS 345 600-031	4.500 mm Leitung, Systemstecker, Abwinkelung nach hinten, AMP 2-Pin SUPERSEAL	1,2 W / 24 V	Ja	1
2PS 963 639-037	2PS 345 600-037	4.500 mm Leitung, Systemstecker, Abwinkelung nach hinten, AMP 2-Pin SUPERSEAL	1,2 W / 24 V	Ja	20
2PS 963 639-041	2PS 345 600-041	4.000 mm / 500 mm Leitung, Systemstecker, AMP 2-Pin SUPERSEAL mit Y-Abgang	1,2 W / 24 V	-	1
2PS 963 639-047	2PS 345 600-047	4.000 mm / 500 mm Leitung, Systemstecker, AMP 2-Pin SUPERSEAL mit Y-Abgang	1,2 W / 24 V	-	20
2PS 963 639-051	2PS 345 600-051	4.500 mm Leitung, Systemstecker, AMP 2-Pin SUPERSEAL	1,2 W / 24 V	-	1
2PS 963 639-057	2PS 345 600-057	4.500 mm Leitung, Systemstecker, AMP 2-Pin SUPERSEAL	1,2 W / 24 V	-	20
2PS 963 639-061	2PS 345 600-061	500 mm Leitung, offenes Ende	0,6 W / 12 V	Ja	1
2PS 963 639-067	2PS 345 600-067	500 mm Leitung, offenes Ende	0,6 W / 12 V	Ja	20
2PS 963 639-071	2PS 345 600-071	500 mm Leitung, offenes Ende	1,2 W / 24 V	Ja	1
2PS 963 639-077	2PS 345 600-077	500 mm Leitung, offenes Ende	1,2 W / 24 V	Ja	20
2PS 963 639-091	2PS 345 600-091	5500 mm / 500 mm Leitung, Abwinkelung nach hinten AMP 6,3 mm, 0,8 mm Flachstecker mit Y-Abgang	1,2 W / 24 V	Ja	1
2PS 963 639-101	2PS 345 600-101	2.000 mm / 500 mm Leitung, Systemstecker, AMP 2-Pin offenes Ende mit Y-Abgang	1,2 W / 24 V	-	1
2PS 963 639-111	2PS 345 600-111	2.000 mm / 500 mm Leitung, Systemstecker, AMP 2-Pin offenes Ende mit Y-Abgang	1,2 W / 24 V	Ja	1
2PS 963 639-137	2PS 345 600-137	5.000 mm Leitung, offenes Ende	1,2 W / 24 V	-	20
2PS 963 639-147	2PS 345 600-147	10.000 mm Leitung, offenes Ende	1,2 W / 24 V	-	20
2PS 963 639-157	2PS 345 600-157	1.500 mm Leitung und Systemstecker, AMP 2-Pin SUPERSEAL	1,2 W / 24 V	Ja	20
2PS 963 639-167	2PS 345 600-167	1.500 mm Leitung, offenes Ende	1,2 W / 24 V	Ja	20
2PS 963 639-177	2PS 345 600-177	1.500 mm Leitung und Unterlage, offenes Ende	1,2 W / 24 V	-	20
2PS 963 639-197	2PS 345 600-197	1.500 mm Leitung, AMP 2-Pin SUPERSEAL	1,2 W / 24 V	-	20
<b>Schlussleuchte / Umrissleuchte</b>					
2TM 963 639-307	2TM 345 600-307	5.000 mm Leitung, offenes Ende	0,5 W / 12 V	-	20
2TM 963 639-317	2TM 345 600-317	5.000 mm Leitung, offenes Ende	1,0 W / 24 V	-	20
<b>Positionsleuchte</b>					
2PG 963 639-401	2PG 345 600-401	500 mm vergossene Leitung, offenes Ende	0,5 W / 24 V	-	1
2PG 963 639-411	2PG 345 600-411	5.000 mm vergossene Leitung, offenes Ende	0,5 W / 24 V	-	1