



KURZ-INFO

Modul 70 LED Generation IV

- Leistungsstarker LED-Arbeitsscheinwerfer
- Bahnbrechende Lichtleistung trotz kompakter Bauform
- Innovative LED-Technologie

PRODUKTMERKMALE

Mit dem Modul 70 LED Generation IV bringt HELLA einen kompakten Arbeitsscheinwerfer mit sehr starker Lichtleistung auf den Markt. Erstmals konnten in dieser kompakten Bauform LED-Lichtleistungen auf Xenon Niveau erzielt werden. Ausgestattet mit 3 Hochleistungs-Multichip LEDs erzeugt der Modul 70 LED 2.500 gemessene Lumen und das bei einem Energieverbrauch von lediglich 30 Watt. Das schwarze Gehäuse dieses Arbeitsscheinwerfers besteht aus Aluminium und ist mit Kühlrippen versehen. Diese sorgen für die nötige Wärmeabfuhr der Hochleistungs-LEDs. (Vergleich: Modul 70 LED Generation 3 hatte nur 800 Lumen)

Der Modul 70 LED Generation IV ist trotz seiner kompakten Form ein robuster Arbeitsscheinwerfer für diverse Einsatzgebiete. Die Lichtstrahlen der LEDs werden dank des Multifacetten-Reflektors und der Lichtscheibe homogen in den Arbeitsbereich gestrahlt. Neben der klassischen Nahfeld- und Weitausleuchtung gibt es den Modul 70 LED Gen. IV in einer weiteren extra breiten Spezialausleuchtung.

Mit einer Farbtemperatur von 6.500° Kelvin ist das Licht des LED-Arbeitsscheinwerfers dem Tageslicht sehr ähnlich. Dies bewirkt, dass sich Farben in der Dunkelheit deutlicher unterscheiden und somit dem menschlichen Auge die Sinneswahrnehmung erheblich erleichtert wird und der Müdigkeit vorgebeugt wird.

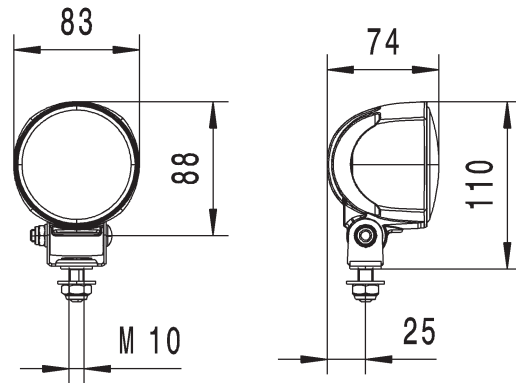
Die Elektronik des Modul 70 LED ist Multivolt tauglich und kann daher mit 12, als auch mit 24 Volt betrieben werden. Die integrierte Elektronik schützt das Gerät bei Verpolung und gewährleistet konstante Helligkeit selbst bei einer schwankenden Betriebsspannung von 9 bis 33 Volt. Zusätzlich schützen Temperatursensoren den Arbeitsscheinwerfer vor Überhitzung. Nur dadurch kann die lange Lebensdauer der LEDs und sicheres Arbeiten bei Nacht gewährleistet werden.

TECHNISCHE DETAILS

Technische Daten

Betriebsspannung / Nennspannung	9 – 33 V
Empfohlener Neigungswinkel	Nahfeld: 12°, Weit: 5°
Lichtquellentyp	3 Multichip-LEDs
Leistungsaufnahme	30 W
Lichtleistung	2.500 lm
Farbtemperatur	6.500° Kelvin
Schutzart	IP 6K9K, IP 6K8
Typprüfung	Ⓜ, ECE-R10
Gehäuse	Aluminiumdruckguss
Lichtaustrittsfläche	70 mm Durchmesser

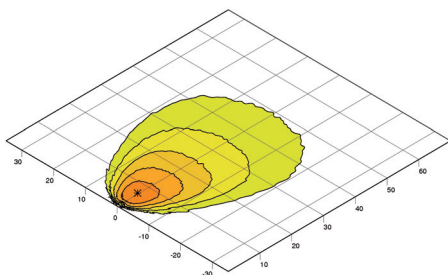
Maßskizze



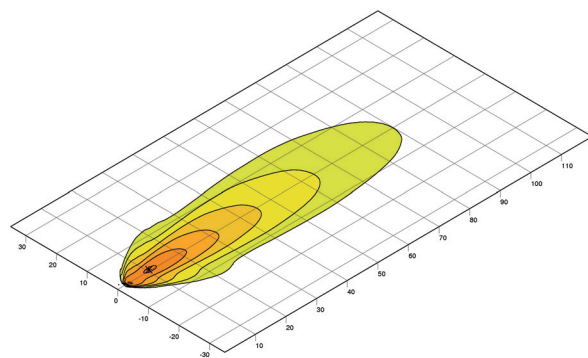
PROGRAMMÜBERSICHT

1G0 996 476-...	-001	-011	-031
Nahfeldausleuchtung	X	-	-
Weitreichende Ausleuchtung	-	X	-
Geländeausleuchtung	-	-	X
Anbau, stehend	X	X	X
Anbau, hängend	X	X	X
Schwenkfuß	X	X	X
Anschluss	2.000 mm Leitung	2.000 mm Leitung	2.000 mm Leitung
Glasstreuuscheibe	X	X	X
Überhitzungsschutz	X	X	X
Verpolschutz	X	X	X

LICHTVERTEILUNG



Nahfeldausleuchtung



Weitreichende Ausleuchtung

lux >= 0 1 2 4 8 16 32