



KRÓTKA INFORMACJA

Lampka wewnętrzna LED do samochodów ciężarowych

- Aktywacja systemu przez czujniki ruchu
- Idealna jako światło sufitowe w karetkach pogotowia, kabinach i schowkach
- Stopień ochrony IP 54 z czujnikiem ruchu oraz IP 67 bez czujnika ruchu

CECHY PRODUKTU

8 diod LED dużej mocy

Optymalne oświetlenie dzięki zastosowaniu 8 diod LED wysokiej mocy o żywotności minimum 50.000 godzin. Jednolite oświetlenie o natężeniu ok. 145 luksów w punkcie środkowym i ok. 125 luksów w odległości 0,6 m od środka we wszystkich kierunkach.

Przezroczysty klosz

Z poliwęglanu.

Montaż

Montaż przykręcany w wersji do montażu zewnętrznego. Możliwość zamocowania również w ramce montażowej.

Ekstremalnie niska wysokość

Nadaje się szczególnie do montażu tam, gdzie nie ma do dyspozycji wiele miejsca (16/18 mm)

Wielonapięciowa

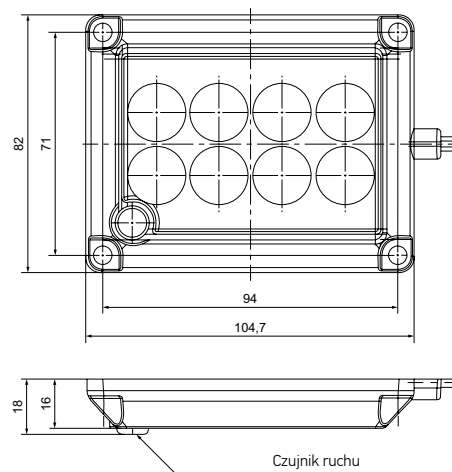
Obwody wielonapięciowe utrzymują na stałym poziomie moc światła w zakresie napięcia od 10 do 31 V. Dzięki temu tę samą lampkę wewnętrzną LED HELLA można stosować zarówno w instalacjach 12 V, jak i 24 V. System wielonapięciowy kompensuje również wahania napięcia, które powstają przy zastosowaniu dłuższych przewodów, złączy wtykowych oraz w obrębie instalacji elektrycznej pojazdu. Ponadto obwody wielonapięciowe HELLA są zabezpieczone przed zmianą biegunowości i skokami napięcia, zapewniając niezawodne bezpieczeństwo nawet przy niskim napięciu akumulatora.

SZCZEGÓŁOWE INFORMACJE TECHNICZNE

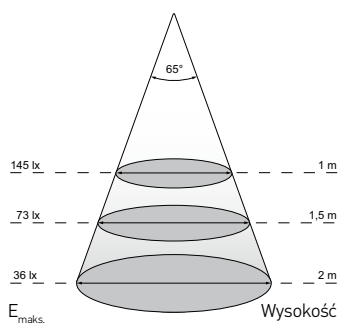
Dane techniczne

Napięcie robocze	10–30 V
Kąt oświetlenia	65°
Źródło światła	8 diod LED dużej mocy
Kierunek źródła światła	stały
Natężenie oświetlenia na 1 m	145 luksów
Strumień świetlny	300 lm
Klosz	przezroczysty, poliwęglanowy
Pobór mocy	12 V / 3,3 W, 0,28 A 24 V / 3,3 W, 0,14 A
Certyfikaty	EMV
Temperatura robocza	-40 °C do +85 °C

Rysunek wymiarowy

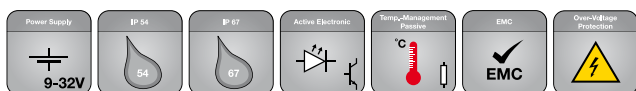




ROZKŁAD ŚWIATŁA



Lampka wewnętrzna LED do samochodów ciężarowych

PRZEGLĄD OFERTY



Zdjęcie produktu	Czujnik ruchu	Złącze elektryczne	Kolor LED	Stopień ochrony IP	Numer artykułu
	Tak	Przewód 2400 mm	5700 K	54	2JA 012 557-001
	Nie	Przewód 3400 mm	5700 K	67	2JA 012 557-011