



## KURZ-INFO

### LED-Innenraumleuchte für Trailer

- Aktivierung des Systems durch Bewegungssensoren bei Variante 2JA 012 557-001
- Ideal für den Einsatz als Deckenleuchte in Kühltransportern, Krankenwagen, Fahrer cabins und Stauräumen
- Schutzart IP 54 mit und IP 67 ohne Bewegungssensor

## PRODUKTMERKMALE

### 8 Power-LEDs

Optimale Lichtausbeute durch den Einsatz von 8 Power-LEDs mit einer Betriebsdauer von mindestens 50.000 Stunden. Homogene Ausleuchtung mit ca. 145 lux im Zentrum und ca. 125 lux bei einer Entfernung von 0,6 m vom Zentrum in allen Richtungen.

### Glasklare Lichtscheibe

Aus Polycarbonat.

### Montage

Schraubmontage als Aufbau-Variante

### Extrem geringe Bauhöhe

Besonders für flache Einbauverhältnisse geeignet (16 mm/18 mm).

### Multivolt

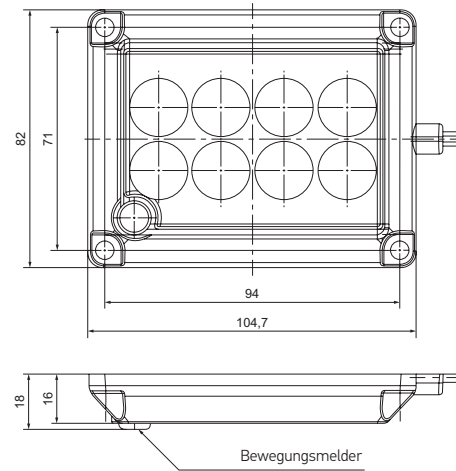
Multivolt Schaltkreise halten die Lichtleistung über einen Spannungsbereich von 10 – 31 V konstant. Hierdurch ist es möglich, die gleiche HELLA LED-Innenleuchte sowohl für 12, als auch für 24 V-Anwendungen zu verwenden. Multivolt kompensiert auch die Spannungsschwankungen die durch den Einsatz langer Leitungen, Steckverbindungen und innerhalb des Bordnetzes entstehen. Darüber hinaus sind HELLA Multivolt-Schaltkreise vor Verpolung und Spannungsspitzen geschützt, liefern also verlässliche Sicherheit selbst bei niedrigen Batteriespannungen.

# TECHNISCHE DETAILS

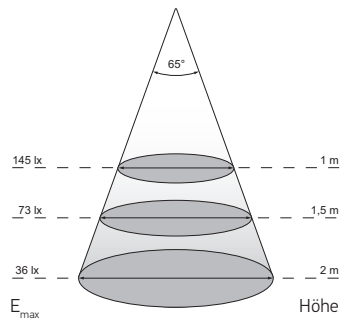
## Technische Daten

Betriebsspannung	10–30 V
Ausleuchtungswinkel	65°
Lichtquelle	8 Power-LEDs
Ausrichtung der Lichtquelle	fix
Beleuchtungsstärke in 1 m	145 lux
Lichtstrom	300 lm
Lichtscheibe	glasklar, Polycarbonat
Leistungsaufnahme	12 V / 3,3 W, 0,28 A 24 V / 3,3 W, 0,14 A
Zertifikate	EMV
Betriebstemperatur	-40°C bis +85°C

## Maßskizze

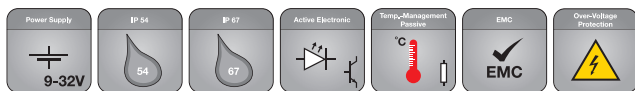


## LICHTVERTEILUNG



LED-Innenraumleuchte für Trailer

## PROGRAMMÜBERSICHT



Produktbild	Bewegungs-sensor	Elektrischer Anschluss	LED-Farbe	IP-Schutzart	Artikelnummer
	Ja	2.400 mm Leitung	5.700 K	54	<b>2JA 012 557-001</b>
	Nein	3.400 mm Leitung	5.700 K	67	<b>2JA 012 557-011</b>