



Technology
with Vision



INFORMACIÓN DE PRODUCTO

Luz de señalización Rota LED

- Señalización LED rotativa
- Larga vida útil
- Diseño compacto
- Bajo consumo de corriente y alta eficacia

CARACTERÍSTICAS DEL PRODUCTO

Larga vida útil

Sin piezas móviles, sin desgaste y con un alto grado de fiabilidad.

Ahorro económico

Dado que los LEDs están exentos de mantenimiento, no conllevan un gasto extra en mano de obra ni en recambios. Se reducen al mínimo los periodos de inactividad.

Resistente a las vibraciones

Especialmente resistente a las vibraciones y a las sacudidas gracias al empleo de la tecnología LED.

Señalización rotativa

Concepto innovador que permite un funcionamiento sin piezas móviles.

Construcción compacta

Su diseño compacto y la cubierta de policarbonato resistente a los golpes protegen ante las colisiones, causadas por ejemplo por las ramas.

Instalación

Las tres variantes de montaje garantizan una solución para cada caso de aplicación.


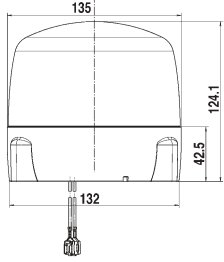
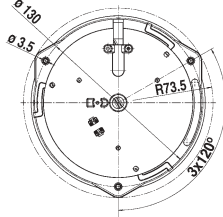

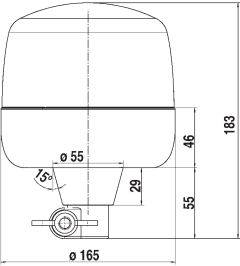

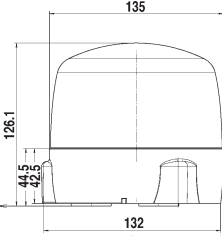
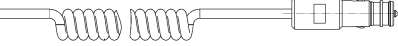
DETALLES TÉCNICOS

Datos técnicos		
Tensión nominal (UN)	12 V	24 V
Tensión de servicio (UB)	10 – 32 V	
Consumo total de corriente	aprox. 0,8 A	aprox. 0,4 A
Consumo de energía	aprox. 10 W	
Tulipa	Policarbonato	
Montaje	Vertical	
Grado de protección	IP 5KX, IP X4K y IP X9K	
Compatibilidad electromagnética	EMC 035517	
Homologación	TA1 E 003109	

EJEMPLO DE APLICACIÓN



VERSIONES

Imagen del producto	Ilustración	Referencia	Unidad de Embalaje
	 	Rota LED F 2RL 010 979-001	1
		Rota LED FL 2RL 010 979-011	1
	 	Rota LED M 2RL 010 979-021	1